

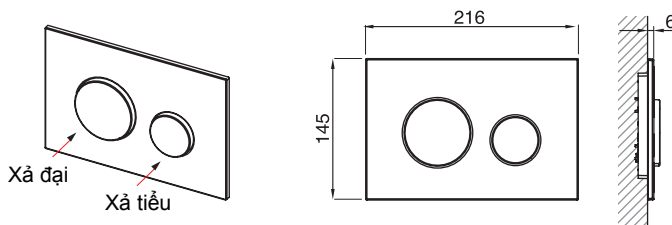
TOTO

Bảng nút nhấn xả MB005DNP.MB005DCP

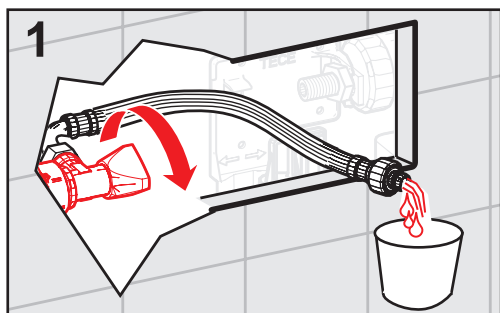
Biện pháp phòng ngừa

1. Hoàn tất thi công đá lát và gắn bồn cầu trước khi lắp đặt bảng nút nhấn xả.
2. Để ngăn bụi bẩn làm tắc van cấp nước vào trong tank nước cần phải xả hết bụi bẩn, vv.. trong đường ống cấp nước trước khi lắp đặt.

Kích thước bảng nút nhấn xả



Quy trình lắp đặt

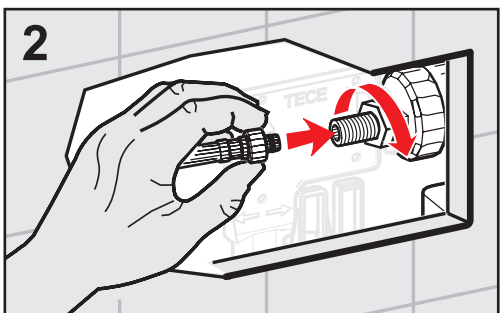


Mở van, xả bụi, sỏi, vv.. hoàn toàn khỏi ống cấp nước trước khi kết nối ống cấp van nước và van để ngăn việc van bị tắc.

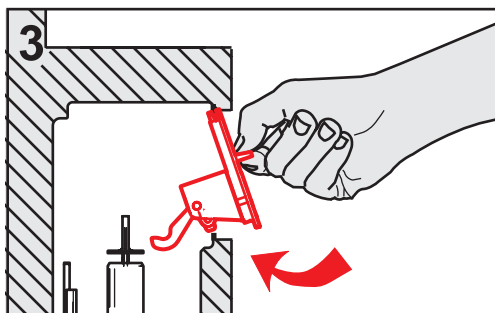
Danh sách phụ kiện

Tham khảo bảng dưới đây để xác nhận số lượng phụ kiện đi kèm sản phẩm.

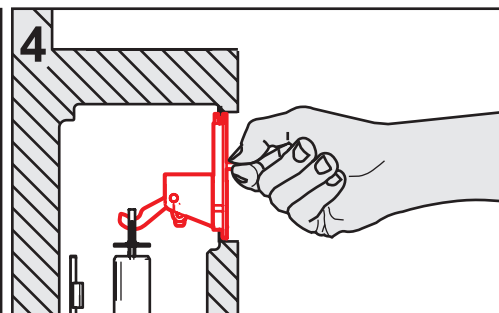
Tên	Số lượng		Chú ý
Bảng điều khiển bên ngoài	1		
Bảng điều khiển bên trong	1		
Cần đẩy	2		
Chốt chặn	2		



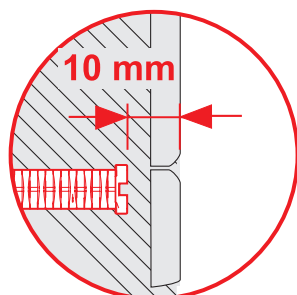
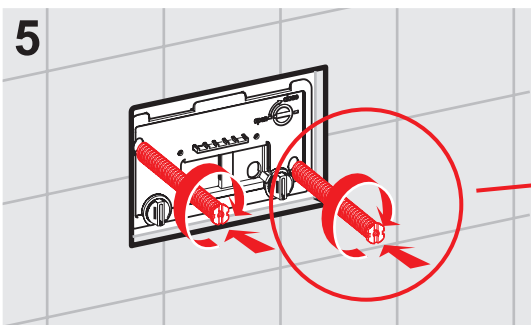
Kết nối ống cấp nước và van.
Chú ý: Đảm bảo rằng không có nước rò rỉ nước sau khi kết nối.



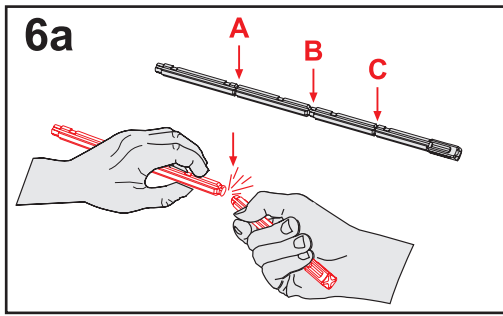
Nối 2 móc trên bảng điều khiển vào 2 lỗ (lỗ xả lớn và lỗ xả nhỏ) của van xả trong tank nước.



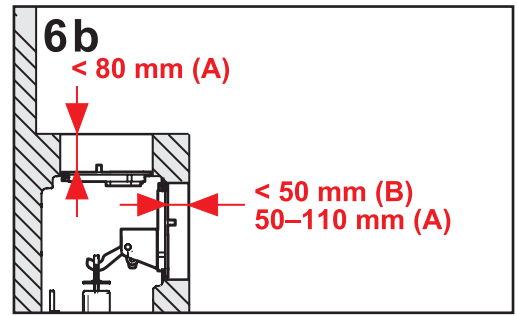
Treo móc xanh và đồ vào van xả trong tank nước, sau đó cố định bảng điều khiển.



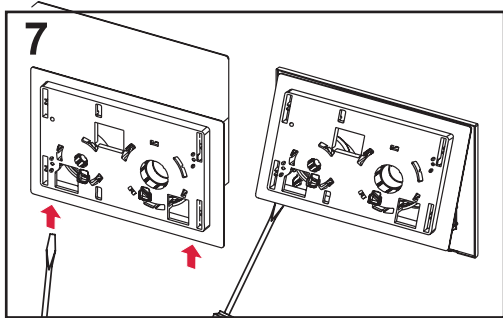
Bắt vít thanh gắn trên bảng điều khiển bên ngoài tank nước và giữ khoảng cách 10mm giữa điểm cuối của thanh gắn với bảng điều khiển.



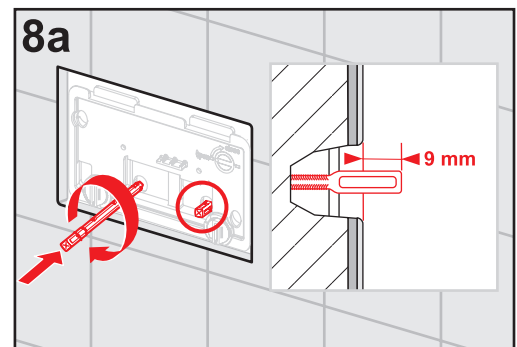
6a
Xác định độ dài của đòn bẩy điều khiển, phụ thuộc vào độ dày hay mỏng của tường, lắp đặt mà có thể cắt bớt thành đòn bẩy cho thích hợp.



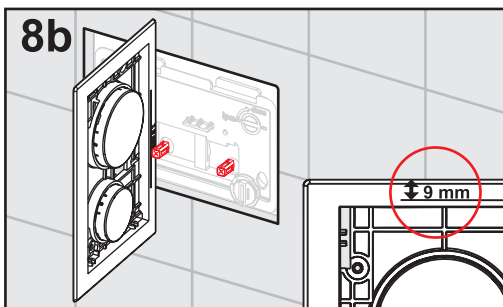
6b
Khi khoảng cách giữa tank nước và bảng điều khiển ngắn hơn 50mm, chọn cắt ở điểm B, từ 50~100 chọn cắt ở điểm A.



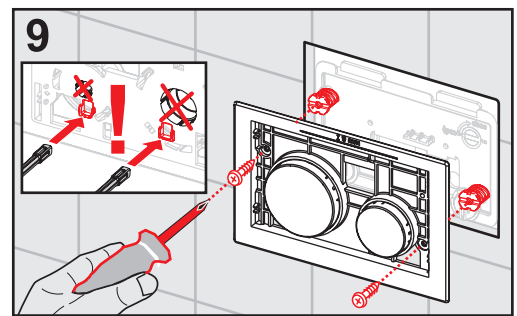
7
Vi bảng điều khiển bên trong được gắn với bảng điều khiển bên ngoài, nên khi tháo rời nó phải sử dụng dụng cụ.



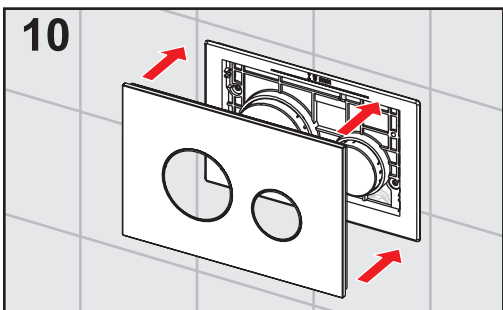
8a
Xoáy cần đẩy, điều chỉnh cho đến khi độ dài của nó còn lại 9mm tính tường



8b
Sử dụng bảng điều khiển để xác định kích thước là 9mm.



9
Xiết bảng điều khiển bên trong bằng 2 con vít.



10
Lắp mặt bảng điều khiển bên ngoài vào bảng điều khiển bên trong theo như

Biện pháp phòng ngừa cho khách hàng

Sử dụng vải mềm để lau sạch bề mặt khi vệ sinh hàng ngày.

★ Cảnh báo

Tránh lau bề mặt với chất tẩy rửa có thành phần thô như chất đánh bóng, hay chất mài mòn hoặc bàn chải cọ bằng ny lông.

Nếu không tuân thủ cảnh báo này dễ dẫn đến sản phẩm bị trầy xước, bạc màu. Nghiêm cấm sử dụng chất tẩy rửa có tính axit để lau bề mặt sản phẩm.