

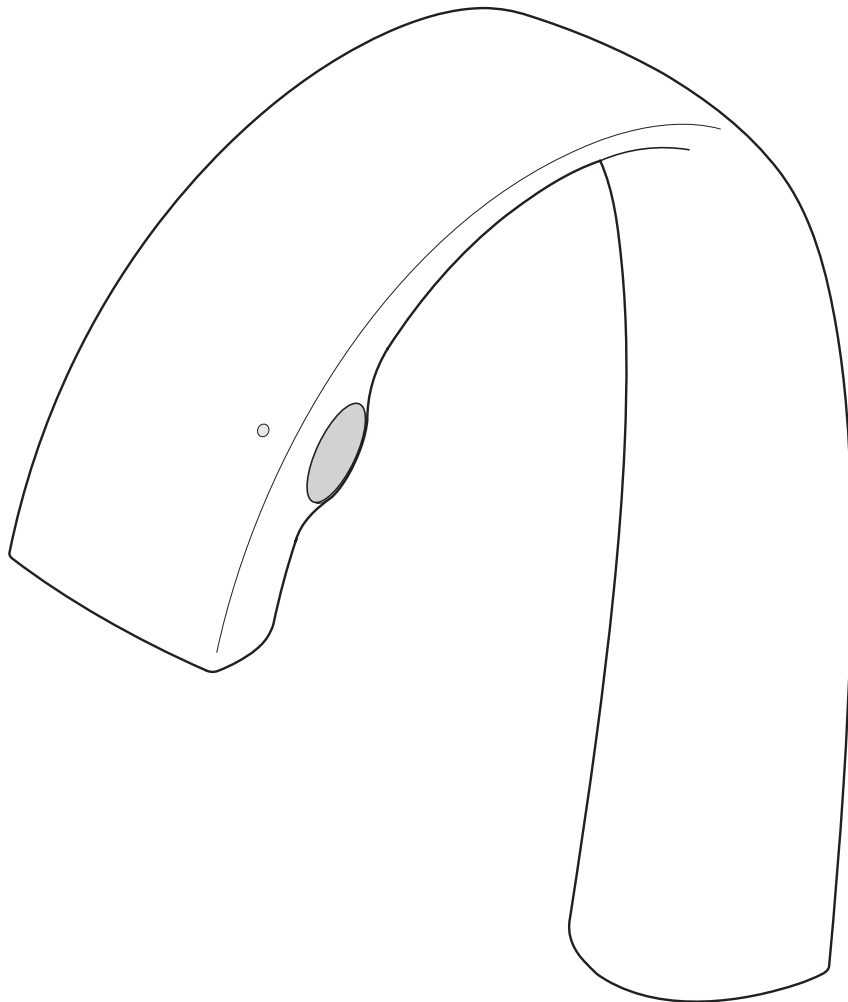
TOTO

TLP01701J+TLP01702S

Hướng dẫn sử dụng

2017.08
03N38E

Vòi cảm ứng



Cảnh báo

Hiện thị rằng nếu phớt lờ nội dung đã được trình bày trong cột này mà lắp đặt nhầm thì có thể dẫn đến tử vong hoặc bị thương nặng về người.

- Không sử dụng nguồn điện không ổn định.
- Không được làm ướt phích cắm điện hoặc các linh kiện điện tử.
- Không được sử dụng nguồn điện nào khác ngoài nguồn điện được chỉ định.
- Không được sử dụng ổ điện hoặc thiết bị dây điện vượt quá công suất.
- Không được làm hỏng dây điện hoặc phích cắm điện.
Không làm hỏng, làm thay đổi, uốn cong, vặn, kéo, kẹp, làm nóng hoặc đặt vật nặng lên dây điện hoặc phích cắm điện.
- Không cải tạo dây điện (cắt đi hoặc nối dài ra).
- Không lắp ngược đường ống cấp nước nóng, nước lạnh với nhau.
- Không sử dụng nước nóng cấp vào có nhiệt độ lớn hơn 85°C.
- Không được cắm hoặc rút phích cắm điện bằng tay ướt.
- Không được chạm vào phích cắm điện khi có sấm sét.
- Không được lắp đặt sản phẩm ở nơi có độ ẩm cao như phòng tắm.
- Không được tháo, sửa chữa hoặc làm thay đổi sản phẩm.
- Lựa chọn vị trí lắp ổ điện sao cho nước ngưng tụ ở đường ống hoặc nước bắn ra trong quá trình sử dụng sản phẩm không vào trong ổ điện. Có thể xem xét sử dụng ổ điện chống nước.
- Khi vệ sinh bộ lọc, hãy đóng van khóa nước trước khi tháo nắp, cũng như kiểm tra lưới lọc ở bên nước nóng có nóng không.
- Lắp ổ cắm điện ở vị trí có độ cao tối thiểu 100mm so với mặt sàn.
- Khi rút phích cắm điện ra, nhất định phải cầm vào thân phích cắm.
- Cắm chặt hoàn toàn phích cắm vào ổ cắm.

Chú ý

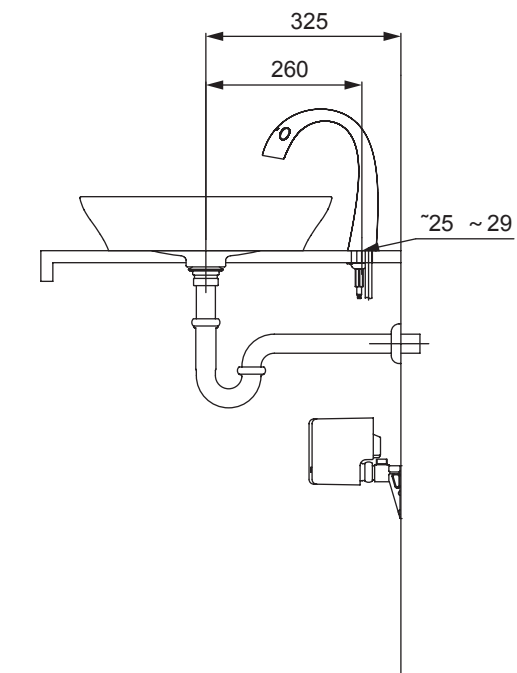
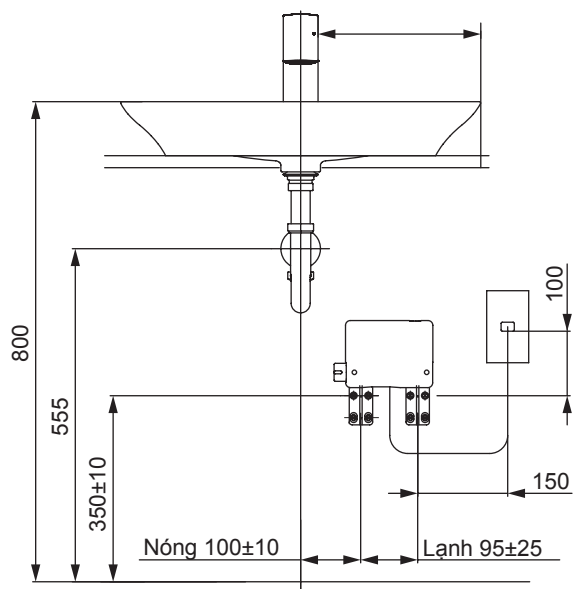
Hiện thị rằng nếu phớt lờ nội dung đã được trình bày trong cột này mà lắp đặt nhầm thì có thể dẫn đến bị thương hoặc phát sinh thiệt hại về tài sản.

- Không được tác động lực mạnh hoặc làm sản phẩm bị va đập.
- Không được lắp đặt sản phẩm trên các phương tiện di chuyển như xe hoặc tàu thuyền.
- Không lắp đặt sản phẩm ở ngoài trời hoặc nơi được dự đoán xảy ra hiện tượng đóng băng.
- Định kỳ làm sạch bụi và vết bẩn tích tụ ở chân cắm của phích cắm điện (1 tháng 1 lần) và cắm chặt hoàn toàn phích cắm vào ổ cắm.
- Không được làm thay đổi sản phẩm bằng cách lắp thêm linh kiện không thuộc về sản phẩm hoặc tháo rời linh kiện khỏi sản phẩm.
- Không tháo rời hoặc làm thay đổi các linh kiện được mô tả trong cuốn hướng dẫn này.
- Định kỳ kiểm tra các đường ống xung quanh (bên trong học tủ, cửa sổ, v.v...) khoảng hơn 2 lần một năm xem có rò nước hoặc lỏng lẻo không.
- Thường xuyên thay thế van một chiều vì mục đích an toàn.
- Để tránh bị bỏng do thao tác sai, điều chỉnh áp lực cấp nước lạnh cao hơn áp lực cấp nước nóng hoặc ít nhất là bằng áp lực cấp nước nóng.
- Không chặn lỗ phun của vòi nước khi bạn ấn hoặc kéo thanh rút nhấn.
- Không được để nguyên trạng thái bất thường mà không xử lý, chẳng hạn như phụ kiện bị lung lay
- Không làm va chạm hoặc thao tác với lực quá mạnh đối với các phụ kiện mạ.
- Không được sử dụng dung dịch vệ sinh nào khác ngoài chất tẩy rửa trung tính.
- Nếu không sử dụng sản phẩm trong thời gian dài, hãy rút phích cắm điện ra.

Bản vẽ lắp đặt

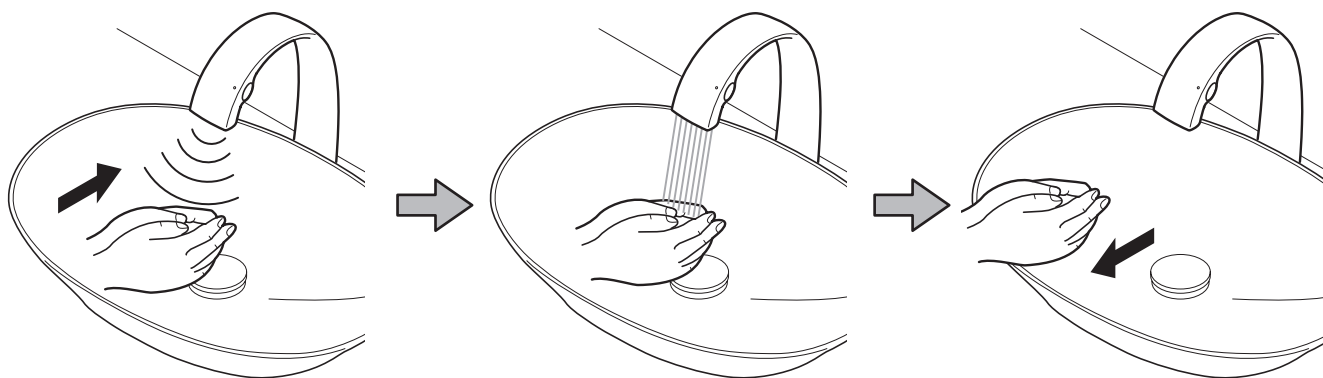
(mm)

Không được đặt đồ vật nào
trong phạm vi nhận diện
300mm của cảm biến.

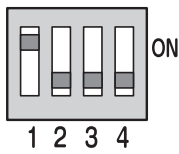
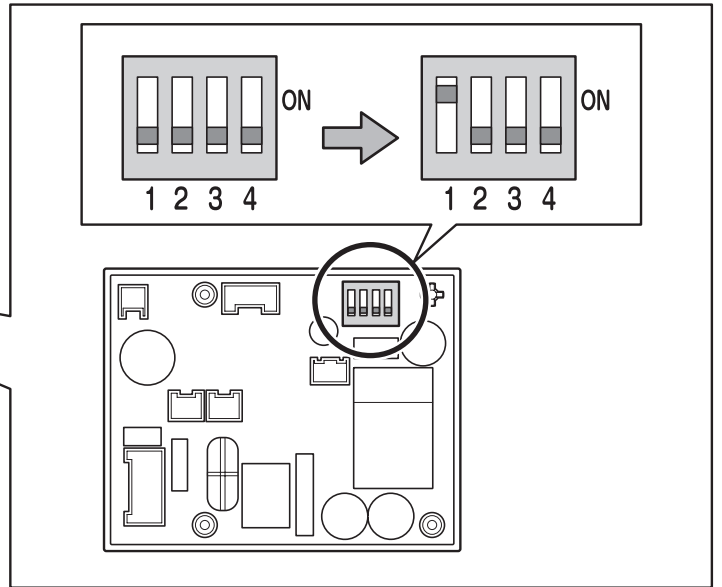
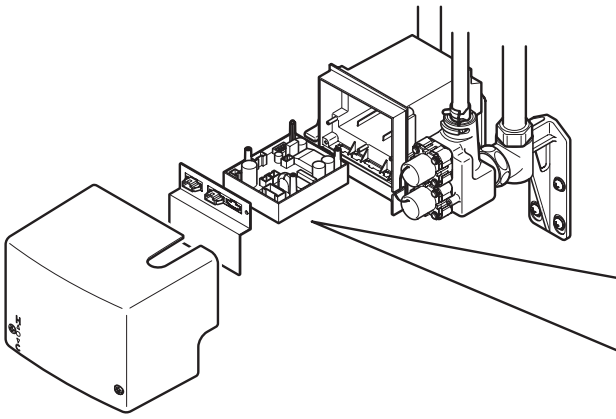


Cách sử dụng

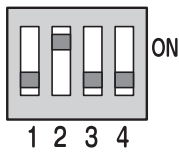
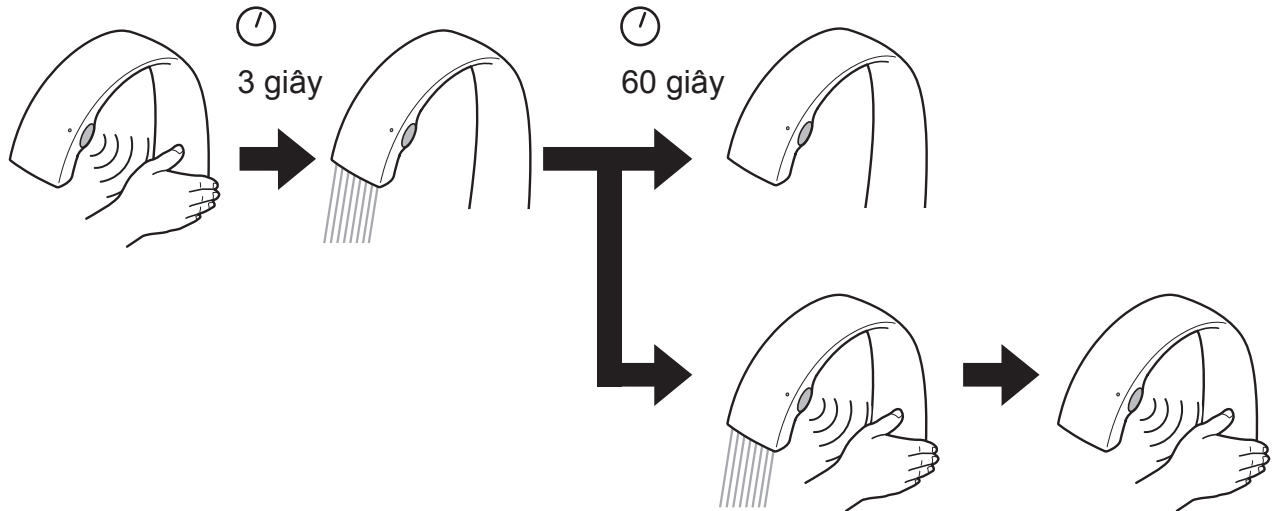
1 Chế độ bình thường



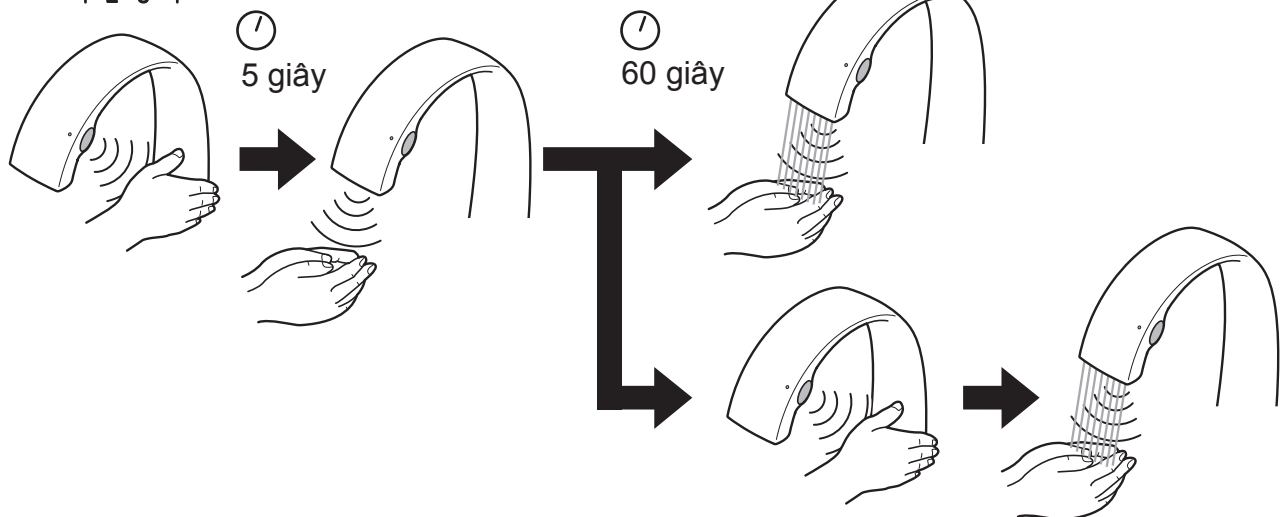
2 Điều chỉnh chế độ



Chế độ nước chảy liên tục



Chế độ vệ sinh

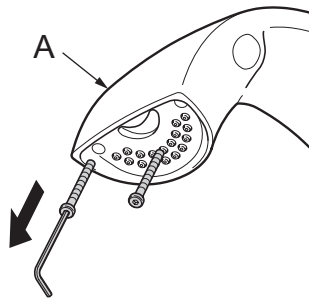
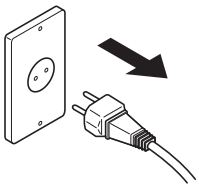




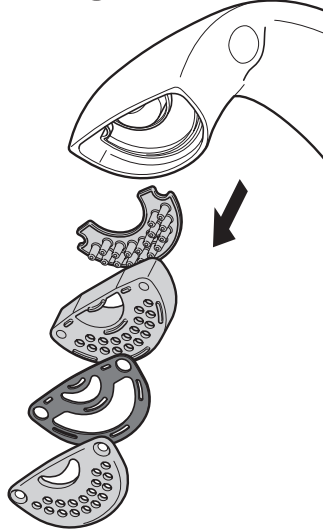
Bảo dưỡng

A

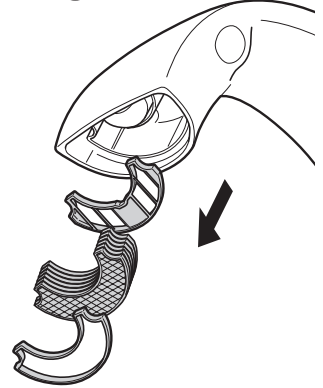
①



②



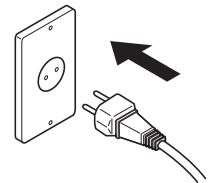
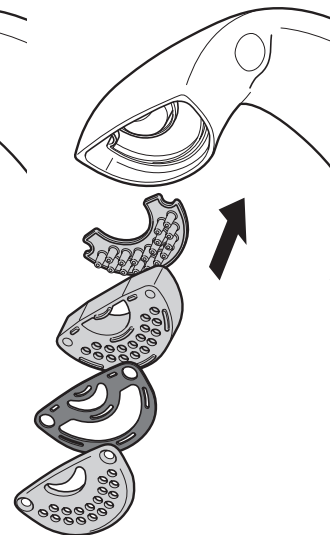
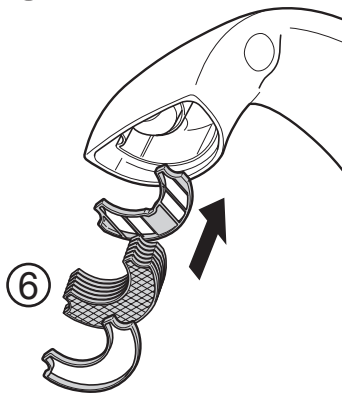
③



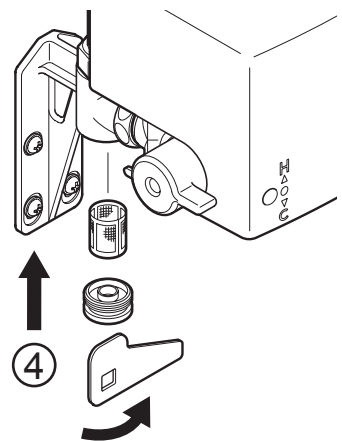
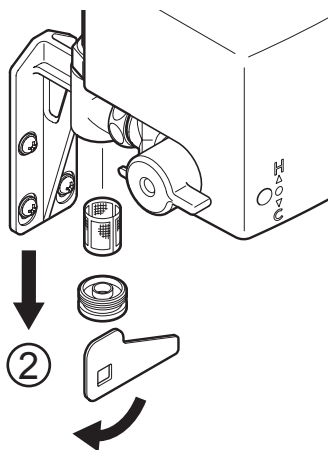
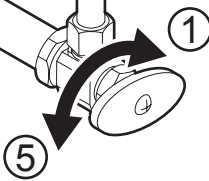
④



⑤



B



Thông số kỹ thuật

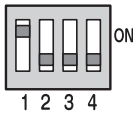
● Nguồn điện	AC 100~240V
● Phạm vi cảm biến	Cảm biến tự điều chỉnh (130~200mm)
● Áp lực cấp nước	Áp lực tối thiểu 0.05MPa (áp lực động) Áp lực tối đa 1.0MPa
● Ren nối ống cấp nước	G1/2
● Nhiệt độ môi trường sử dụng	0~40°C
● Lưu lượng nước	3L/phút



Vận hành

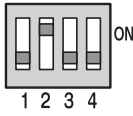
Chế độ bình thường

- (Nước chảy ra khi bạn đưa tay vào)
- (Nước ngưng khi bạn rút tay ra.)
- Các chế độ dưới đây được kích hoạt bằng công tắc DIP trên bộ điều khiển.



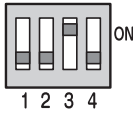
Chế độ nước chảy liên tục

Nếu đưa tay trước cảm biến từ 3 giây trở lên, nước sẽ xả ra trong tối đa 1 phút. Nếu bạn đưa tay ra trước cảm biến một lần nữa, nước sẽ ngưng.



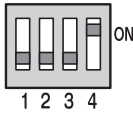
Chế độ vệ sinh

Nếu bạn đưa tay ra trước cảm biến trong 10 giây, đèn chỉ báo sẽ tắt trong 5 giây. Ở chế độ này dù có đưa tay ra trước cảm biến thì nước cũng không chảy ra trong vòng tối đa 1 phút. Nếu bạn đưa tay ra trước cảm biến một lần nữa, nước sẽ chảy ra.



Chế độ ưu tiên nước lạnh

Chức năng này để ngăn ngừa việc sử dụng lãng phí nước nóng. Ngay cả sau khi sử dụng nước nóng, chức năng này sẽ chuyển về xả nước lạnh.



Xả nước bảo vệ thiết bị

Nếu sản phẩm không được sử dụng trong vòng 24 giờ kể từ lần sử dụng cuối cùng, nước sẽ tự động xả ra trong vòng 5 giây.



Bảo dưỡng

A Lượng nước chảy ra ít

1. Rút phích cắm điện và tháo 2 vít ra.
2. Tháo 4 linh kiện.
3. Tháo đệm và lưới lọc.
4. Nhẹ nhàng cọ sạch lưới lọc bằng bàn chải răng.
5. Lắp lại 4 linh kiện theo đúng thứ tự trước khi tháo ra.
6. Lưới lọc và tấm chia nước phải được lắp theo đúng thứ tự quy định.

B Lưu lượng nước nhỏ

1. Đóng van khóa nước
2. Tháo nắp và lấy lưới lọc ra, sử dụng dụng cụ chuyên dụng.
3. Nhẹ nhàng cọ sạch lưới lọc bằng bàn chải răng.
4. Mở lại van khóa nước.

Vệ sinh sản phẩm

Định kỳ vệ sinh các phụ kiện để ngăn ngừa chất bẩn và cặn vôi tích tụ

Sử dụng chất tẩy rửa trung tính để vệ sinh hàng ngày.

Không được sử dụng vật liệu hoặc dụng cụ vệ sinh có tính ăn mòn, chẳng hạn như bột tẩy không phù hợp, miếng bọt biển hoặc khăn vi sợi

Vui lòng tuân thủ theo hướng dẫn của nhà sản xuất vật liệu vệ sinh. Ngoài ra, chú ý các điểm sau: khi sử dụng chất tẩy rửa dạng phun sương, trước tiên phải xịt vào khăn. Không được xịt trực tiếp lên vòi, do các hạt nước sẽ lọt vào qua các khe hở và gây hỏng hóc.

Sau khi làm sạch bằng dung dịch tẩy rửa, phải rửa sạch chất tẩy rửa còn lại trên sản phẩm bằng nước sạch

Các linh kiện bị hỏng bề mặt phải được thay thế, nếu không có thể dẫn đến chấn thương cho người sử dụng. Những hỏng hóc gây ra do việc xử lý không đúng cách sẽ không thuộc trách nhiệm bảo hành của TOTO.