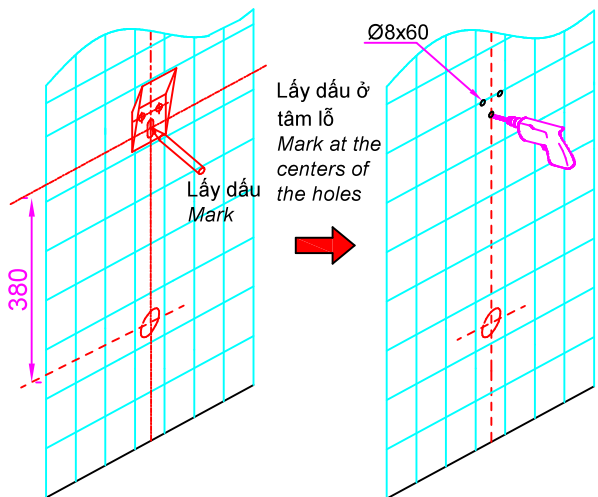
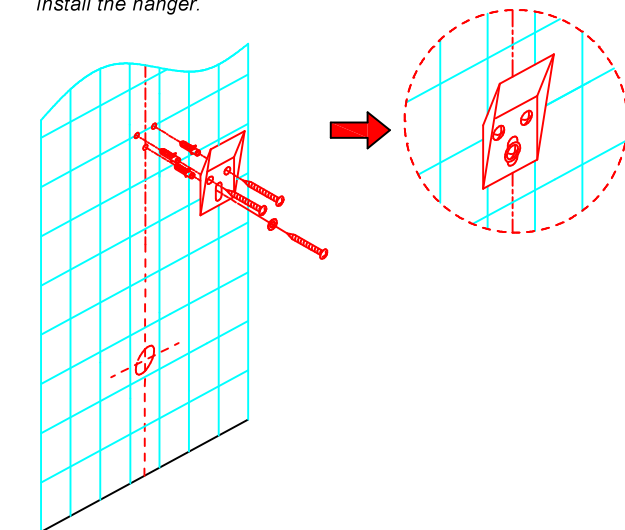


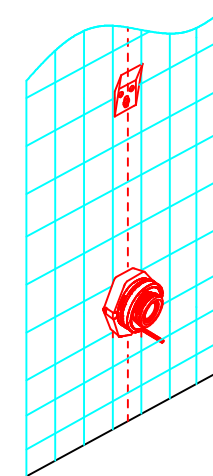
1. Lấy dấu vị trí và khoan lỗ lắp giá treo.
Mark screw positions and drill holes to install the hanger.



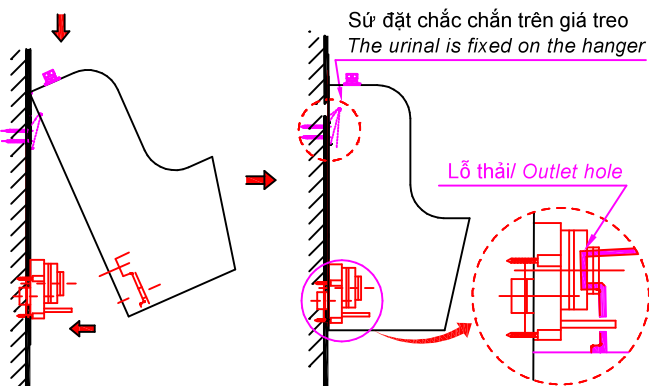
2. Lắp cố định giá treo.
Install the hanger.



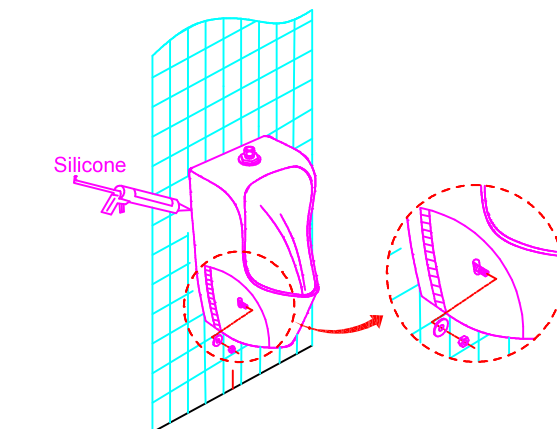
3. Lắp đặt bích nối tường./ Install the wall flange.
Chi tiết xem hướng dẫn lắp đặt đi kèm bích nối tường.
Refer to the installation manual attached to wall flange.



4. Đặt tiểu nam lên giá treo rồi đẩy tiểu nam ép sát vào tường để bu lông lọt qua lỗ cố định trên sứ và tâm lỗ thải phải khớp với tâm bích nối tường.
Place the urinal on the hanger and push the urinal close to the wall so that the bolt pass through the fixed holes on the urinal and be ensure that center of outlet hole and wall flange hole is articulation.



5. Lắp cố định tiểu nam.
Fixed the urinal.



Chú ý: Không siết đai ốc quá chặt vì có thể gây vỡ sứ.
Note : Do not over tighten the nut, it may result in any breakage for the urinal.

6. Lắp van xả (chi tiết xem hướng dẫn lắp đặt đi kèm van xả).
Install the flush valve (refer to the installation manual attached to flush valve).
Lắp ống nối van xả với tiểu nam./ Connect the flush valve with the urinal.

