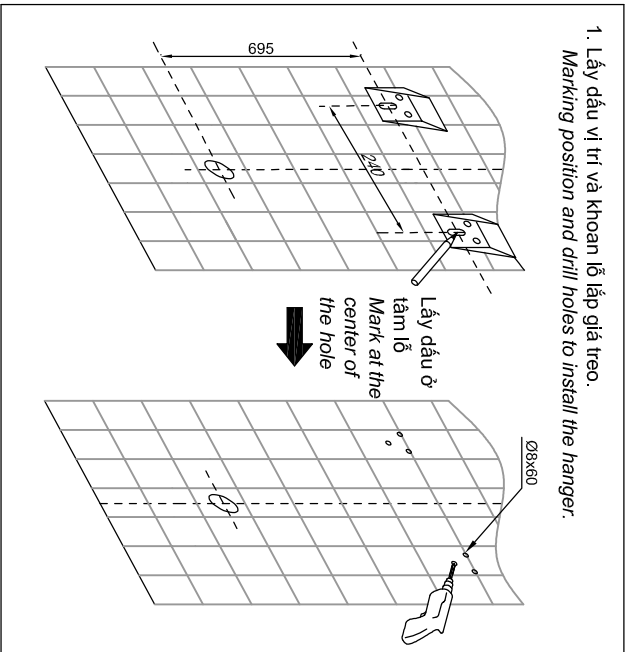
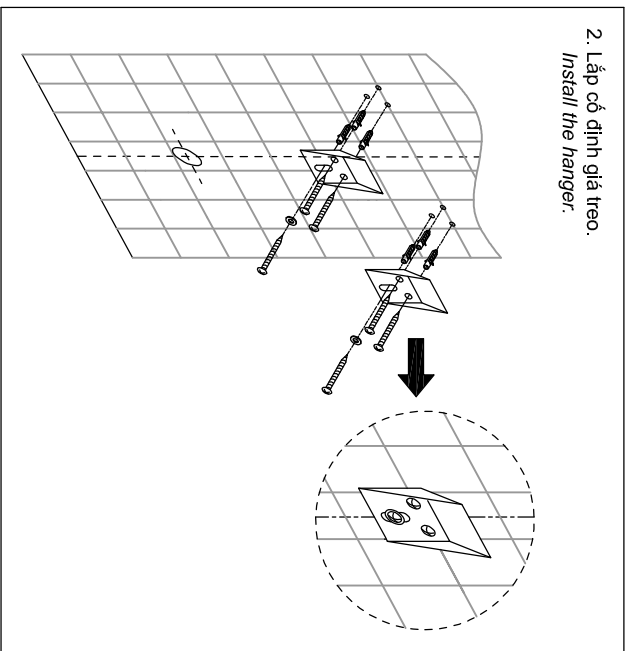


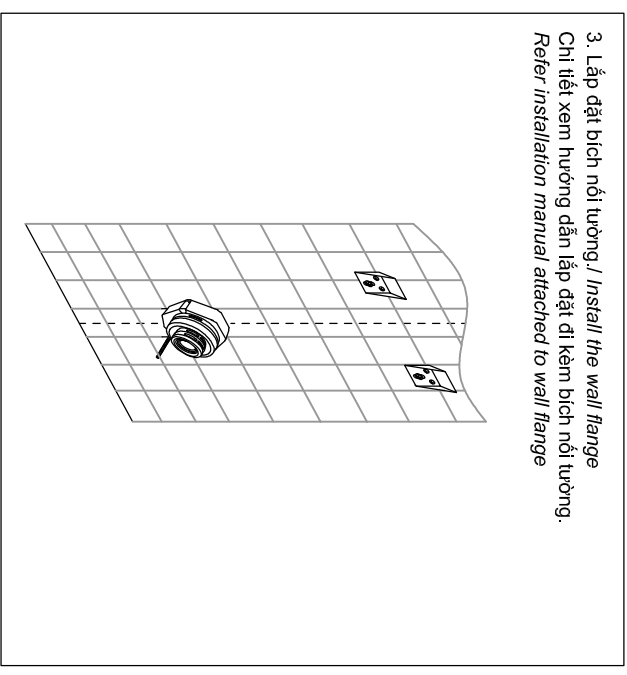
1. Lấy dấu vị trí và khoan lỗ lắp giá treo.
Marking position and drill holes to install the hanger.



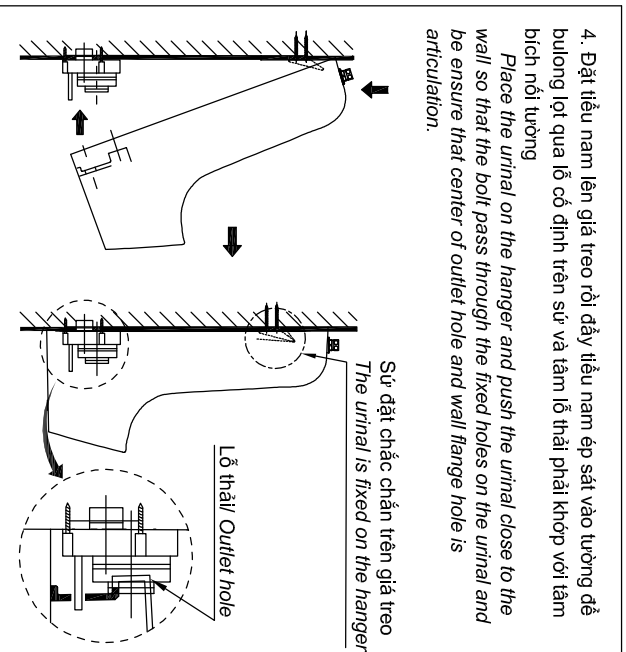
2. Lắp cố định giá treo.
Install the hanger.



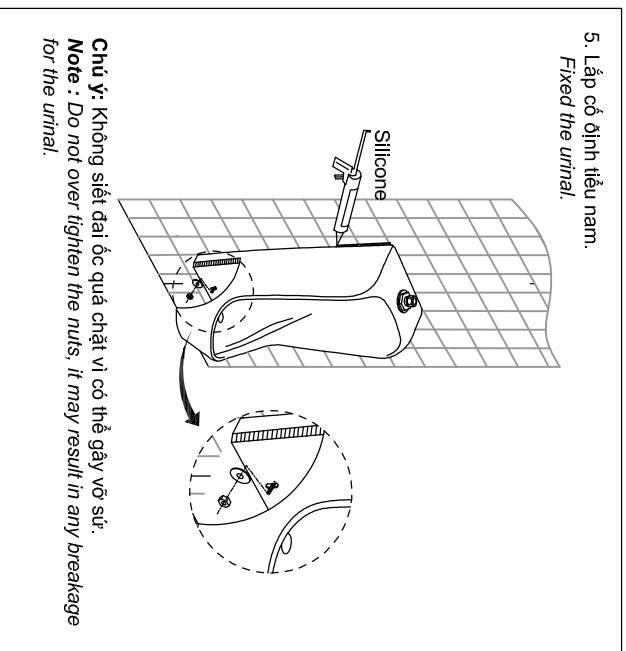
3. Lắp đặt bích nối tường./ Install the wall flange
Chỉ tiết xem hướng dẫn lắp đặt đi kèm bích nối tường.
Refer installation manual attached to wall flange



4. Đặt tiểu nam lên giá treo rồi đẩy tiểu nam ép sát vào tường để bu lông lọt qua lỗ cố định trên sứ và tâm lỗ thải phải khớp với tâm bích nối tường
Place the urinal on the hanger and push the urinal close to the wall so that the bolt pass through the fixed holes on the urinal and be ensure that center of outlet hole and wall flange hole is articulation.



5. Lắp cố định tiểu nam.
Fixed the urinal.



Chú ý: Không siết đai ốc quá chặt vì có thể gây vỡ sứ.
Note : Do not over tighten the nuts, it may result in any breakage for the urinal.

6. Lắp van xả. (Chỉ tiết xem hướng dẫn lắp đặt đi kèm van xả valve)
Lắp ống nối van xả với tiểu nam./ Connect the flush valve with the urinal.

