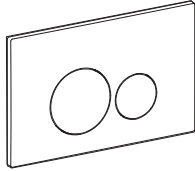


TOTO

HƯỚNG DẪN LẮP ĐẶT BẢNG NÚT NHẤN XÁ

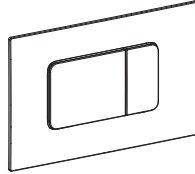
TIÊU CHUẨN: GB/T 26730-2011

Áp dụng với sản phẩm

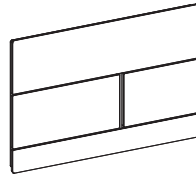


Sản phẩm: MB176G#WH
Sản phẩm: MB176GN#WH

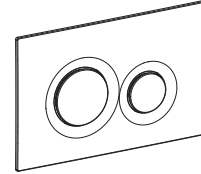
Kích thước bảng nút nhấn xả:
242 x 160 (mm)



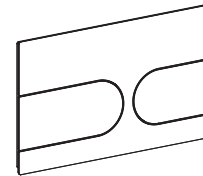
Sản phẩm: MB170P#WH
MB170P#SS



Sản phẩm: MB171M#SS



Sản phẩm: MB174P#WH
MB174P#SS



Sản phẩm: MB175M#SS

Kích thước bảng nút nhấn xả: 243 x 159 (mm)

Cảnh báo



CẢNH BÁO

Nếu không tuân theo ký hiệu này sẽ dẫn đến hiểu nhầm, hiểu sai khi vận hành, gây tổn thương cho người sử dụng hoặc hư hại sản phẩm



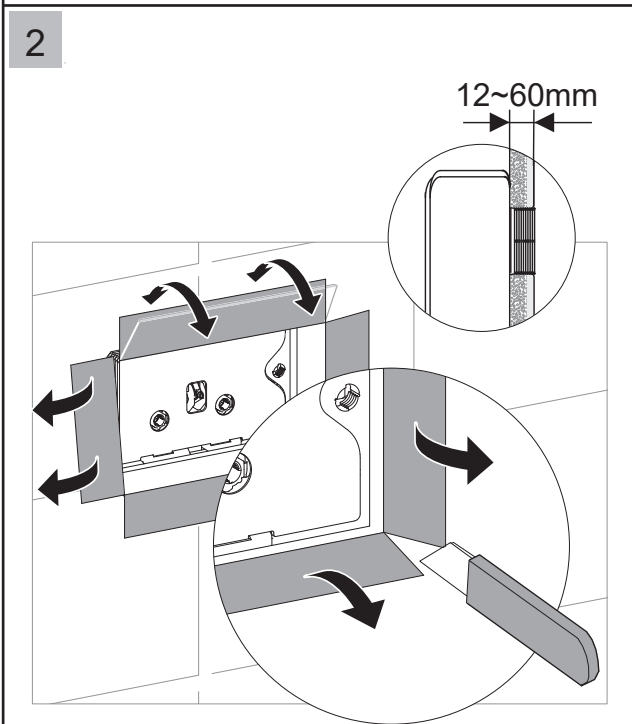
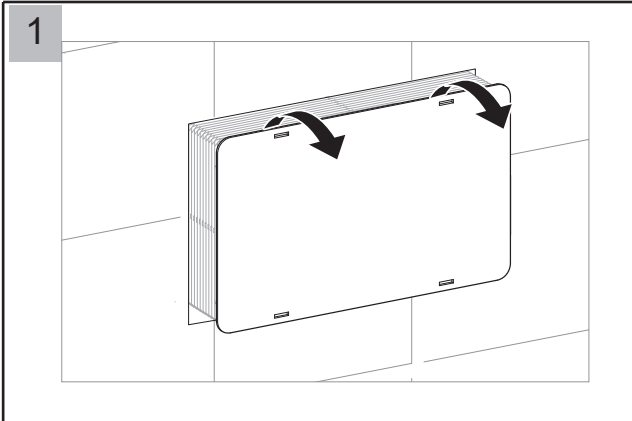
CHÚ Ý

Đảm bảo lắp đặt hoàn thiện tấm ốp và bàn cầu trước khi lắp bảng nút nhấn xả

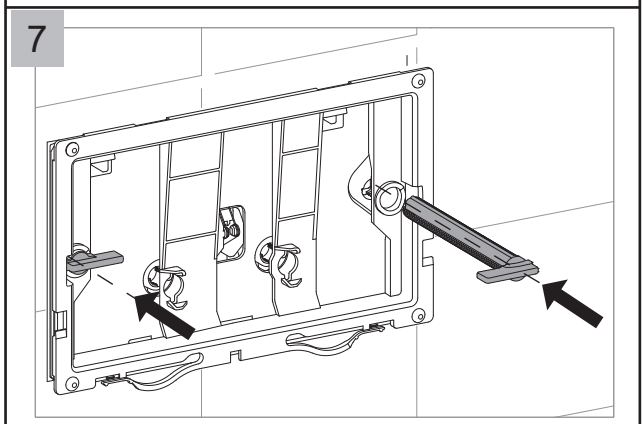
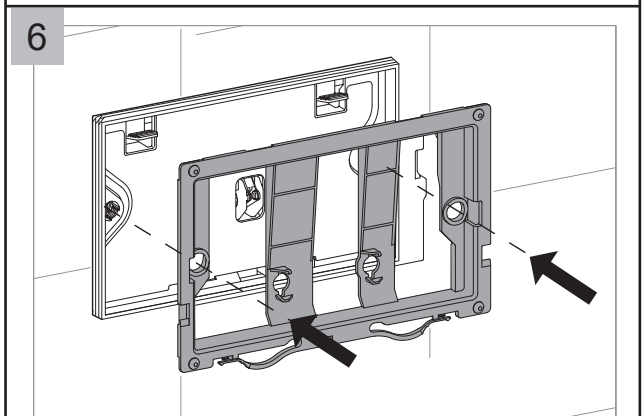
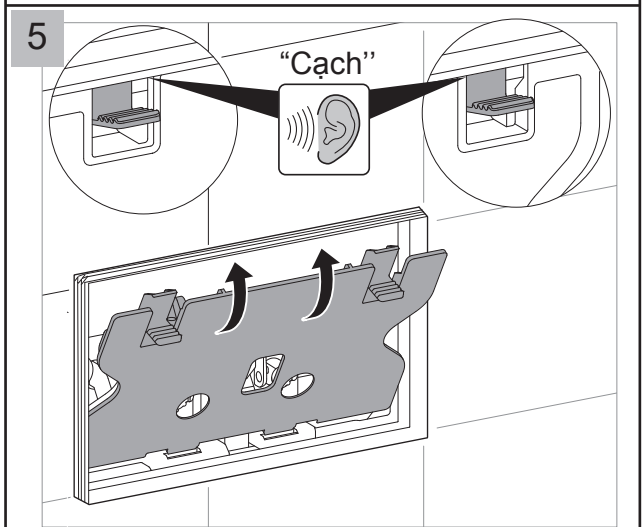
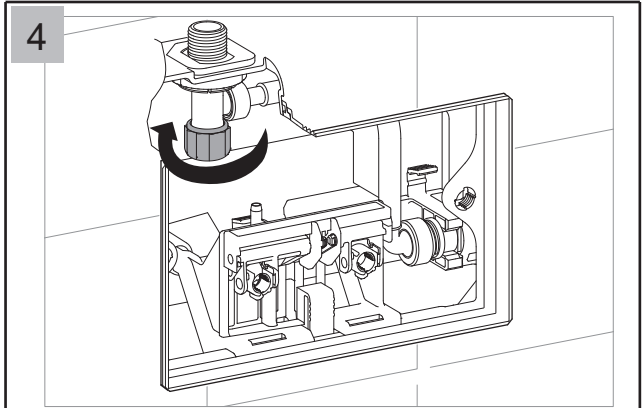
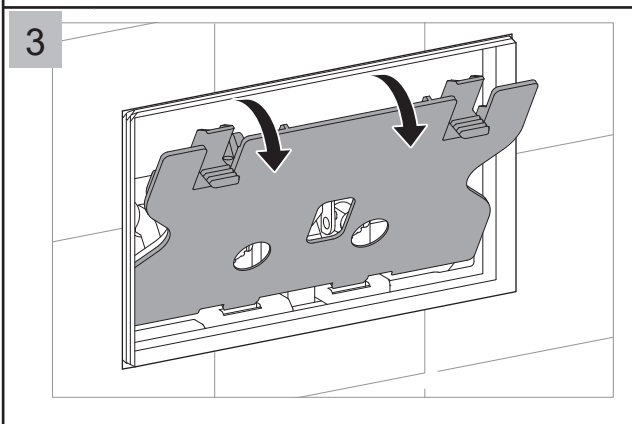
* Xin hãy giữ bản hướng dẫn này để sử dụng sau

TOTO

HƯỚNG DẪN LẮP ĐẶT BẢNG NÚT NHẤN XẢ



Nếu vỏ bảo vệ bị nhô ra khỏi tường, điều đó có nghĩa là tấm đẩy không được lắp đặt đúng cách và tiềm ẩn nguy cơ hỏng hóc, chấn thương.



TOTO

HƯỚNG DẪN LẮP ĐẶT BẢNG NÚT NHẤN XÁ

8

"Cạch"

!

!

Nếu giá đỡ không tiếp xúc với bề mặt tường, điều đó có nghĩa là tấm đẩy chưa được lắp đặt đúng cách, có thể gây hư hỏng cho tấm đẩy và gây thương tích cho người dùng, nếu ngón tay của họ vướng vào giữa khi sử dụng.

9

Chiều dài của chốt nhấn phải được cắt theo độ dày của tường và lắp đặt chính xác như hình trên.

10

"Cạch"

11

"Cạch"

12

3