

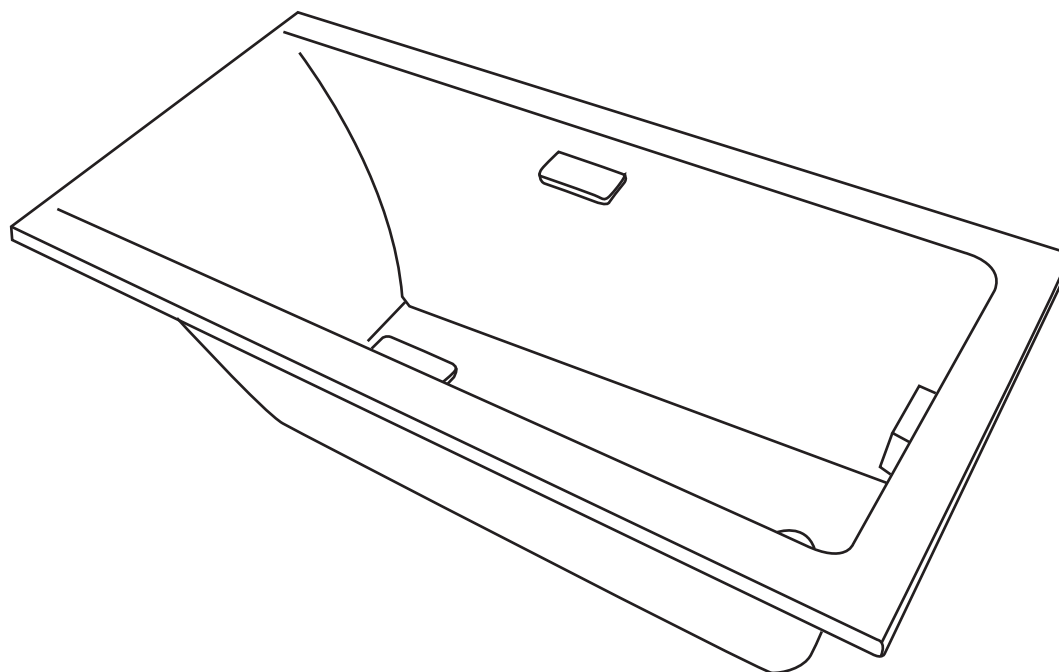
TOTO

BỒN TẮM ĐÁ PHA LÊ

Seri PPY1750*, PPY1780*, PAY1300*, PPY1510*, FBY1520*, PAY1550*,
PPY1560*, FBY1610*, FBYN1700*, PPY1710*, FBY1720*, FBY1740*, PPY1740*,
FBY1746*, FBY1766*, FBY1760*, PPY1760*, PPY1820*, PPY1920*, PPY1930*,
PAY1320*, PPY1523*, PPY1583*, PPY1610*, FBY1614*, PPY1630*, FBYN1716*,
PPY1740*, PPY1810*, PPY1730*, PAY1510*, PAY1700*

Để có thể phát huy tối đa chức năng của sản phẩm. Xin hãy lắp đặt sản phẩm theo đúng hướng dẫn lắp đặt. Sau khi lắp đặt xong, xin hãy hướng dẫn tỉ mỉ cho khách hàng cách sử dụng.

- Cảm ơn quý khách đã lựa chọn loạt sản phẩm bồn tắm nhãn hiệu TOTO.
- Để phát huy tối đa chức năng sản phẩm, trong quá trình lắp đặt nên tuân thủ đúng quy trình lắp đặt theo sách hướng dẫn.
- Khi lắp đặt xong phải hướng dẫn chi tiết cho khách hàng cách sử dụng, đồng thời giao tài liệu (hướng dẫn lắp đặt) cho khách hàng cất giữ.
- Xin hãy lưu ý những phụ kiện được liệt kê trong hướng dẫn lắp đặt có thể được sửa đổi.




Mục lục

1. Những chú ý về an toàn -----	3
2. Chú ý về việc thực hiện lắp đặt -----	4
3. Tên các bộ phận của sản phẩm -----	5
4. Quy trình lắp đặt -----	5-8
4-1. Chuẩn bị trước khi lắp đặt bồn tắm -----	5
4-2. Lắp đặt ống thoát nước-----	6
4-3. Cố định chân bồn tắm bằng vữa (không có bậc) -----	6
4-4. Cố định bồn tắm (có bậc) -----	7
4-5. Ốp lát gạch men -----	8





1. Những chú ý về an toàn

Để lắp đặt sản phẩm đúng cách, an toàn và chính xác nên đọc kỹ (những điểm chú ý an toàn sau).

Điều này sẽ tránh những tổn hại cho sản phẩm khi lắp đặt, cũng như đảm bảo an toàn cho nhân viên thi công. Sách hướng dẫn có sử dụng rất nhiều các biểu tượng chỉ dẫn, ý nghĩa các biểu tượng như sau:



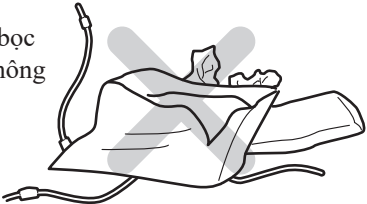



 Chú ý	Hiện thị trong lúc lắp đặt nếu bỏ qua chú thích này, có thể gây ra tổn thương thân thể và thiệt hại tài sản.
---	--

Xin hãy lắp đặt chính xác dựa trên cơ sở nội dung cơ bản của các hình vẽ dưới đây.

Biểu tượng	Ý nghĩa
	Biểu tượng này có ý nghĩa (nghiêm cấm) không được thực hiện.
	Bắt buộc (cưỡng chế) thực hiện.
	Bắt buộc phải tiếp xúc với mặt đất.
	Phải rút phích cắm ra khỏi ổ cắm.



Sau khi lắp đặt, hãy chắc chắn rằng sản phẩm vận hành ổn định, êm ái và không có các nguy cơ tiềm ẩn về mặt an toàn như rò nước. Tài liệu hướng dẫn này rất quan trọng đối với việc sử dụng sản phẩm một cách chính xác, đảm bảo an toàn cho người sử dụng. Xin hãy bảo quản cẩn thận, không làm mất, làm bẩn. Tài liệu này được giao cho người sử dụng sau khi lắp đặt xong.

 Cảnh báo	
 Bắt buộc thực hiện	<p>Khi mở hộp đóng gói sản phẩm, phải nhanh chóng dọn dẹp sạch những vỏ bọc linh kiện không cần thiết, như thùng gỗ, đinh, hộp giấy, băng dính... nếu không sẽ ảnh hưởng tới quá trình lắp đặt. Ngoài ra để đảm bảo an toàn các vỏ bọc linh kiện này phải để tránh xa tầm tay của trẻ em.</p> 
 Chú ý	
 Bắt buộc thực hiện	Bắt buộc phải có các biện pháp phòng tránh đường ống bị đóng băng nếu không rất có thể sẽ làm hỏng đường ống nước.
	Bắt buộc phải có các biện pháp xử lý chống thấm cho mặt nền khi chuẩn bị lắp đặt bồn tắm, nếu không việc rò rỉ nước sẽ ảnh hưởng trực tiếp đến tầng dưới của tòa nhà gây mất an toàn.
 Nghiêm cấm	Không nên sử dụng các nguồn nước khác ngoài nước máy, ví dụ như nước giếng,... có thể gây ra ăn mòn và làm bẩn đường ống dẫn tới rò rỉ nước.

2. Chú ý về việc thực hiện lắp đặt



Chú ý



Bắt buộc thực hiện

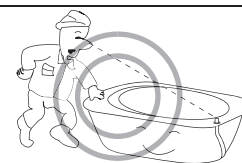
Nên lắp đặt bồn tắm theo đúng hướng dẫn để tránh trường hợp rò rỉ nước và gây ra thiệt hại về tài sản.



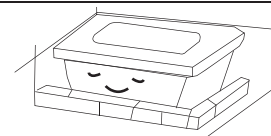
Khi lắp đặt ống thoát nước, phải lắp đặt theo đúng trình tự hướng dẫn để tránh trường hợp rò rỉ nước và gây ra thiệt hại về tài sản.



Trước khi lắp đặt bồn tắm, xin hãy chắc chắn không có hiện tượng bất thường nào xảy ra.

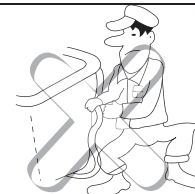


Sau khi gần hoàn thành việc lắp đặt bồn tắm, phải chú ý dùng giấy bọc bảo vệ bồn tắm nếu không sẽ gây ra trầy xước sản phẩm.



Nghiêm cấm

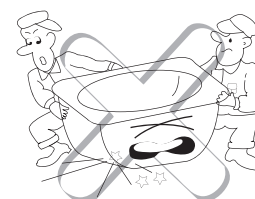
Trong quá trình di chuyển không được dùng trực tiếp tay nắm hoặc đẩy bồn tắm tránh trường hợp va đập làm hỏng hóc bồn tắm.



Không được để các vật dễ cháy (tàn thuốc...) trên bồn tắm tránh trường hợp làm ảnh hưởng đến sản phẩm.



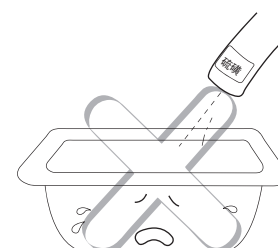
Không được để các vật cứng va đập mạnh hoặc rơi trực tiếp vào trong bồn tắm nếu không có thể sẽ bị rò rỉ nước và gây ra tổn thất tài sản cho gia đình.



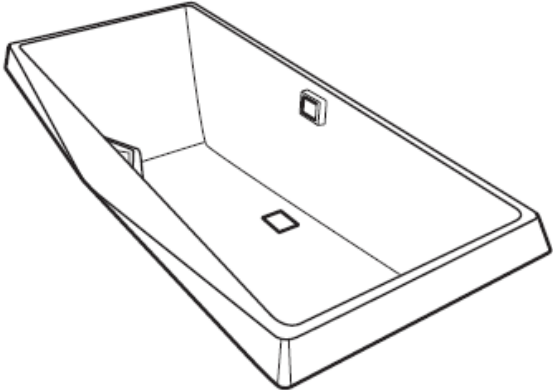


Không được đứng trên bồn tắm khi lắp đặt tránh trường hợp vấp ngã có thể bị thương và làm hỏng sản phẩm.



Trong lúc làm sạch, nghiêm cấm sử dụng các chất hoá học như axit, kiềm, dung môi hữu cơ và các nước rửa có tính axit, tính kiềm, nếu không sẽ gây tổn hại bề mặt sản phẩm. Khi làm sạch, xin hãy sử dụng nước hoặc các chất tẩy rửa trung tính. Trong trường hợp sử dụng nước hoặc chất tẩy rửa trung tính vẫn không làm hết vết bẩn, có thể sử dụng vải sạch có thấm một chút rượu để lau.



3. Tên các bộ phận của sản phẩm

Tên	Số lượng	Loại	Chú thích
Bồn tắm	1		
Hướng dẫn lắp đặt	1		
Hướng dẫn sử dụng	1		

4. Quy trình lắp đặt

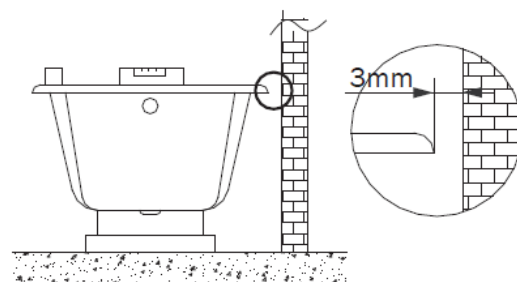
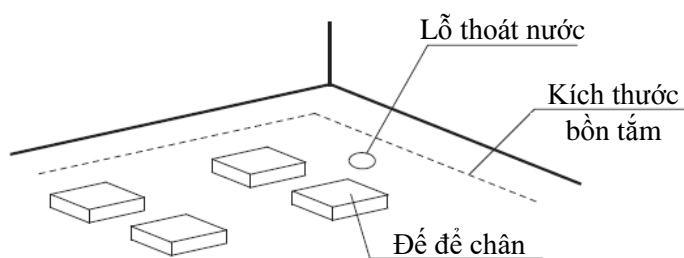
4-1. Chuẩn bị trước khi lắp đặt bồn tắm

1. Xác định vị trí lỗ thoát nước

- ⌚ Vị trí lắp đặt bồn tắm phải được chuẩn bị bằng phẳng.
- ⌚ Nếu mặt đất không bằng phẳng thì có thể xây nền móng để đặt bồn tắm. Vị trí phụ thuộc vào vị trí chân bồn tắm và chiều cao phụ thuộc vào phụ kiện thoát nước được sử dụng.
- ⌚ Kích thước chi tiết của lỗ thoát nước phụ thuộc vào kích thước của các bộ phận.

Lưu ý: 1. Sau khi đặt bồn tắm, sử dụng nivo để đảm bảo bồn tắm được lắp đặt cân bằng.

2. Vị trí lắp đặt chân đế phải để đúng theo bản vẽ bồn tắm đã đưa ra



2. Lắp đặt dụng cụ thoát nước (lắp đặt thoát nước, sau đó đến bước tiếp theo).

- ⌚ Nếu bồn tắm đã được lắp đặt hệ thống thoát nước, hãy chuyển sang bước tiếp theo.
- ⌚ Nếu bồn tắm không được trang bị phụ kiện thoát nước, cần mua các phụ kiện thoát nước theo hướng dẫn lắp đặt.

LƯU Ý:

- a. Trước khi lắp đặt bồn tắm vào vị trí, trước tiên cần lắp đặt dụng cụ thoát nước và lắp đặt sau khi kiểm tra không có rò rỉ nước.
- b. TOTO khi bán bồn tắm sẽ không bán kèm phụ kiện thoát nước. Nếu cần, chúng tôi khuyên bạn nên sử dụng DB601, DB505 của TOTO.

4. Quy trình lắp đặt

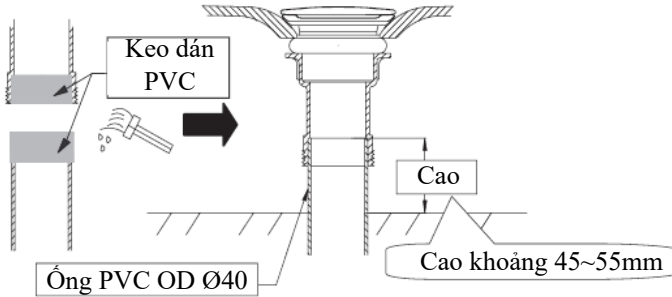
4-2. Lắp đặt ống thoát nước

Lắp chặt đầu ống thoát nước của bộ phận thoát nước vào ống thoát nước trên sàn.

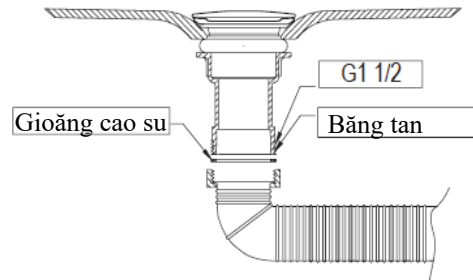
Nếu đầu ống thoát nước quá ngắn, thì có thể sử dụng ống nối để lắp vào.

• Nối ống ren với ống thoát nước thẳng

1. Nối ống PVC

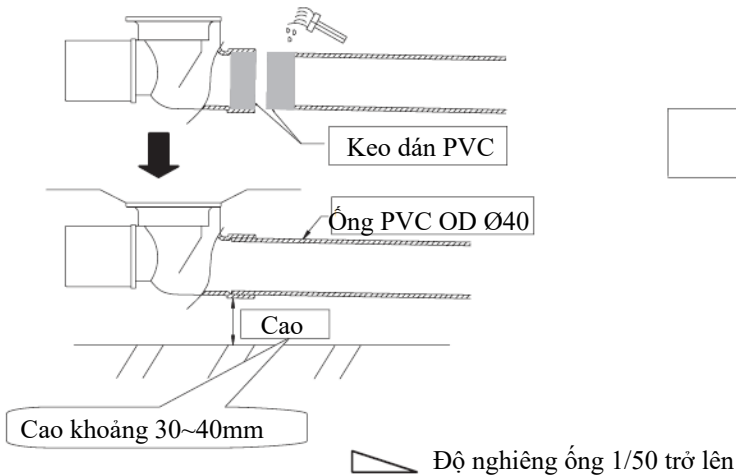


2. Nối ống ren

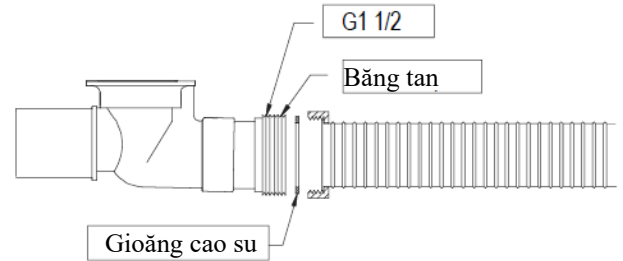


• Nối ống ren với ống thoát nước ngang

1. Nối ống PVC



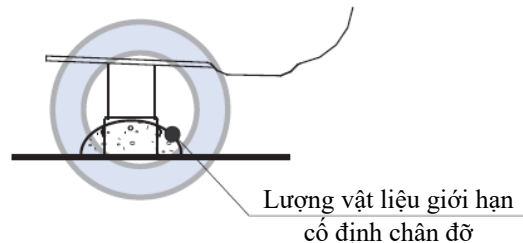
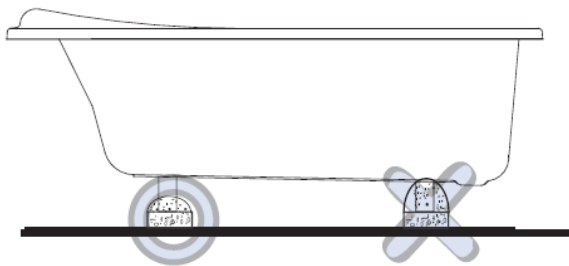
2. Nối ống ren



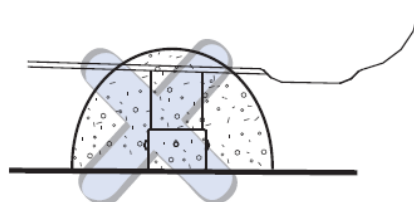
Bắt buộc thực hiện

Phải sử dụng keo dán PVC chuyên dụng để dán, cố định và bịt kín phần nối giữa ống thoát nước và dụng cụ thoát nước để tránh rò rỉ nước.

4-3. Cố định chân bồn tắm bằng vữa (không có bậc)



* Chú ý: Không được để vữa và keo dính có độ bám dính cao tiếp xúc với thân bồn tắm.

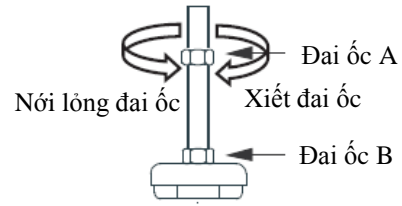
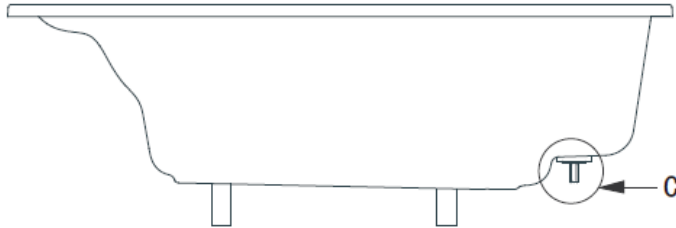


4. Quy trình lắp đặt

4-4. Cố định bồn tắm (có bậc)

1. Điều chỉnh lắp đặt.

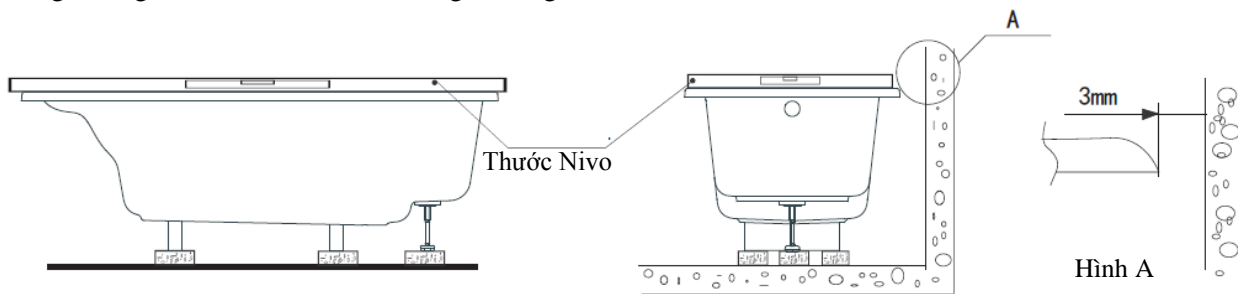
- Điều chỉnh đáy đai ốc A và nối lỏng.
- Lắp tại vị trí C của bồn tắm



Điều chỉnh chiều cao chân đáy

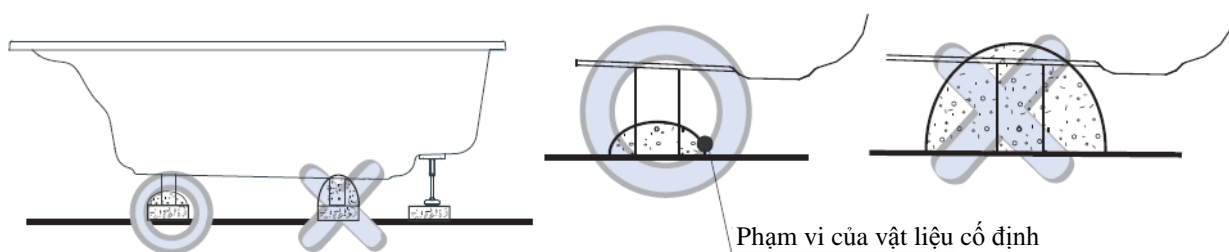
2. Điều chỉnh độ thẳng bằng cho bồn tắm bằng thước Nivo và nối ống thoát nước

- Dùng thước Nivo đặt lên mặt trên của bồn tắm để điều chỉnh độ thẳng bằng
Giữ khoảng cách giữa cạnh bồn tắm và tường khoảng 3 mm.



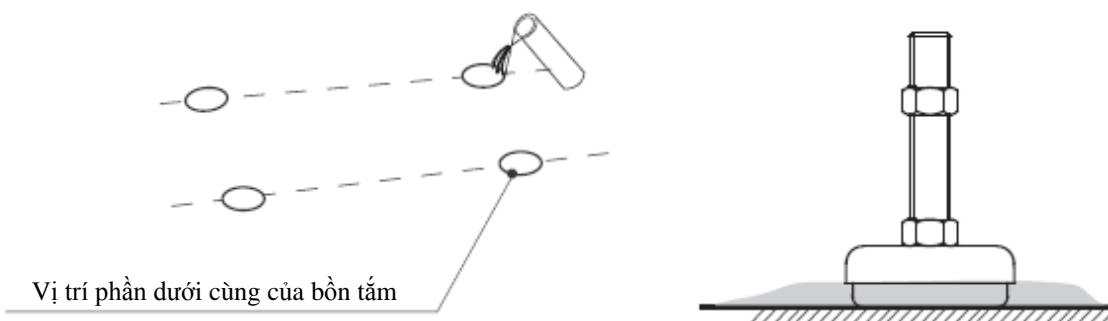
3. Cố định chân

- Cố định chân bồn tắm bằng vữa.



Lưu ý: Không va chạm mạnh vào bồn tắm và không để keo dính vào thân bồn tắm.

- Dùng keo dính quét lên sàn đã đánh dấu trước đó với đường kính khoảng 30mm.



Vị trí phần dưới cùng của bồn tắm

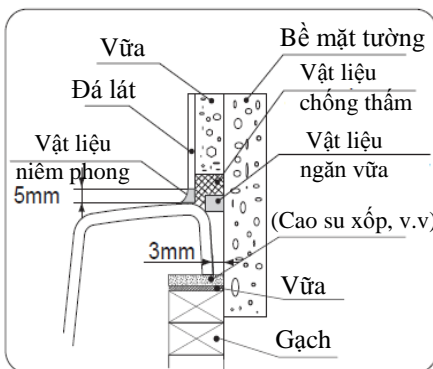
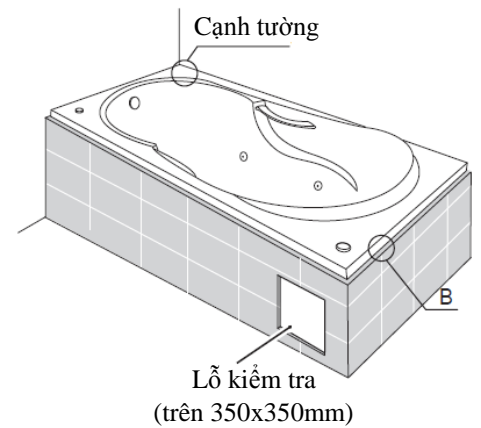
4-5. Ốp lát gạch men

1. Xử lý mặt tường

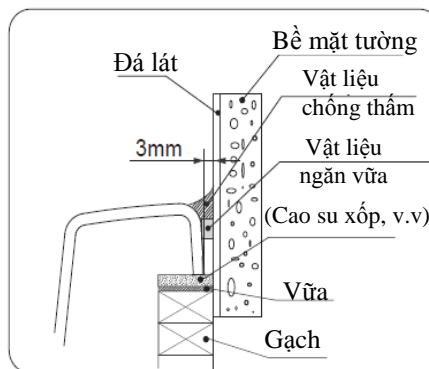
Lấp đầy vật liệu chống thấm vào khoảng trống giữa cạnh và bề mặt tường của bồn tắm. Ốp gạch men lên bề mặt tường bằng cách giữ một khoảng trống nhất định với tường. Để lại một khoảng trống tối thiểu 5 mm giữa mép dưới của gạch men và bề mặt bồn tắm. Cuối cùng, sử dụng vật liệu chống thấm để bịt kín khoảng trống giữa gạch men và bề mặt bồn tắm. Tham khảo hình A sau đây.

2. Xử lý cạnh bồn tắm

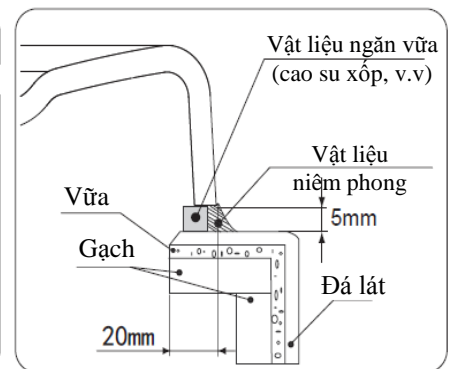
a. Bồn tắm không có yếm: Xây một bức tường thấp bằng gạch và để lại một lỗ kiểm tra kích thước trên 350x350mm ở chỗ gần máy bơm. Ốp gạch men ở mặt ngoài của bức tường thấp bằng vữa (để lại một khoảng trống tối thiểu 5 mm giữa bề mặt cạnh trên và mặt bồn tắm). Sử dụng vật liệu đệm để lấp đầy khoảng trống này (chẳng hạn như polythene mềm hoặc vật liệu tương tự). Cuối cùng, sử dụng vật liệu chống thấm để bịt kín khoảng trống giữa gạch men và bồn tắm. (Tham khảo hình B sau đây).



A. Bên gần tường (a)



B. Bên gần tường (b)



C. Xây mặt bên bồn tắm không có yếm



Cảnh báo

1. Trong toàn bộ quá trình lắp đặt, nên dùng vải mềm để che phủ bề mặt bồn tắm để tránh trầy xước bề mặt.
2. Đảm bảo rằng các cạnh xung quanh của bồn tắm không bị tác động lực lên trên.
3. Trong quá trình lắp đặt bồn tắm, không va chạm vật liệu cứng và không để rơi vật liệu cứng vào bồn tắm.
4. Không lấp đầy hoặc chôn vữa vào mặt sau của bồn tắm, nếu không có thể gây hỏng.
5. Không được thi công bằng cách đứng lên trên bồn tắm hoặc đặt vật liệu nặng trên mép bồn tắm nếu không có thể gây hỏng sản phẩm.

Chú ý: Sau khi lắp đặt xong bồn tắm, cần phải dọn sạch mặt sàn, sau đó dùng giẻ mềm và chất tẩy rửa trung tính để lau sạch bồn tắm, giữ cho bồn tắm sạch đẹp.