



MÁY SẤY TAY TỐC ĐỘ CAO KÈM LÔ GIẤY VỆ SINH VÀ THÙNG RÁC TYC602P / TYC603P

Để đạt được hiệu quả tốt nhất, hãy lắp đặt đúng theo hướng dẫn này. Sau khi lắp đặt, hãy đọc kỹ hướng dẫn sử dụng. Bao bì sản phẩm đóng gói kèm theo có hướng dẫn sử dụng. Nếu trong quá trình sử dụng có phát sinh bất cứ vấn đề gì, vui lòng liên hệ với bộ phận bảo dưỡng của TOTO.

1 Mục chú ý an toàn (Để có thể sử dụng an toàn, hãy tuân thủ các mục sau)

Trước khi lắp đặt, hãy đọc kỹ "Mục chú ý an toàn" và căn cứ theo nội dung để lắp đặt chính xác.

- Để quý khách có thể lắp đặt và sử dụng an toàn, chính xác, đồng thời không gây ra nguy hiểm hoặc tổn thất cho quý khách và người khác, hãy chú ý các biểu tượng dưới đây
- Nội dung phải tuân thủ, hướng dẫn phân chia ký hiệu như bên dưới

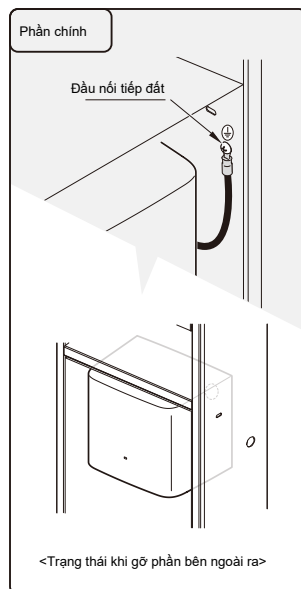
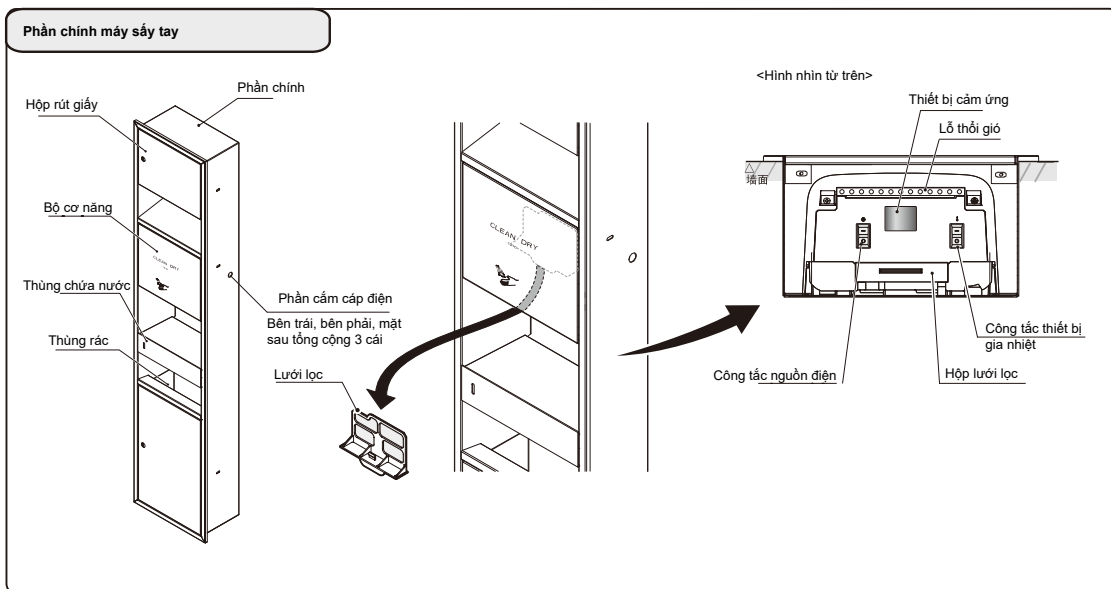
Ký hiệu	Ý nghĩa
	Cảnh báo
	Chú ý
	Cấm
	Cấm tháo gỡ
	Cấm lắp đặt ở nơi ẩm ướt
	Phải thực hiện
	Nối dây nối đất

Cảnh báo	
	Không lắp đặt ở nơi có tính ăn mòn, thể khí có thể cháy. Nếu không sản phẩm có thể xảy ra sự cố hoặc hoạt động sai.
	Không được tự ý lắp lại và tháo gỡ sản phẩm. Nếu không có thể sẽ dẫn tới hỏa hoạn, điện giật, bị thương và sản phẩm bị hỏng.
	Không lắp sản phẩm ở nơi có độ ẩm cao như phòng tắm. Nếu không có thể sẽ dẫn tới điện giật, hỏa hoạn.

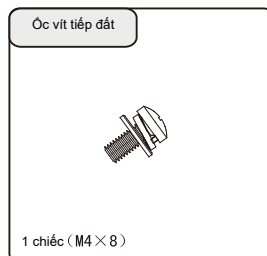
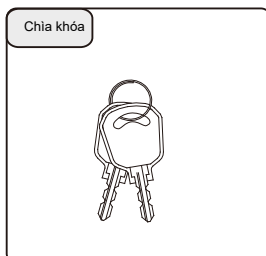
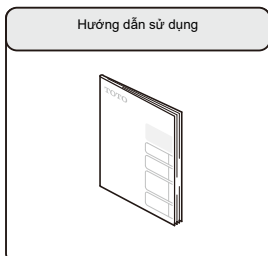
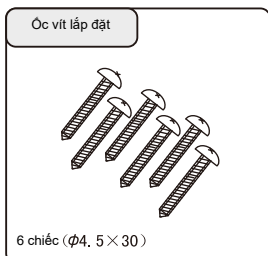
Cảnh báo	
	Lắp đặt điện phải do nhân viên điện chuyên nghiệp theo quy định của quốc gia tiến hành làm. Nếu lắp đặt sai có thể sẽ gây ra điện giật.
	Phải lắp đặt thiết bị bảo vệ rò điện. Nếu không khi xảy ra sự cố rò điện, có thể sẽ phát sinh điện giật.
	Phải thực hiện Hãy sử dụng dây cáp điện đúng quy định. Nếu không nối không đúng sẽ gây ra hỏa hoạn.
	Nối dây nối đất Nối dây tiếp đất với ốc vít ở trên phần chính. Nếu không sẽ gây ra hiện tượng giật điện.

Chú ý	
	Phải thực hiện Phải dùng ốc vít để cố định phần chính. Để tránh phần chính rơi ra khiến nhân viên bị thương.

2 Tên gọi từng bộ phận




Sản phẩm đi kèm



3 Phương pháp lắp đặt

3-1 Danh mục chú ý trước khi lắp đặt

 Cảnh báo	Lắp đặt điện phải dựa theo quy định của quốc gia liên quan, tham khảo hướng dẫn lắp đặt để tiến hành. Người lắp đặt phải có trình độ.
	Hãy lắp đặt thiết bị bảo vệ rò điện. Nếu không khi xảy ra sự cố rò điện, có thể sẽ gây giật điện.
	Nối dây tiếp đất với ốc vít ở trên phần chính. Nếu không sẽ gây ra hiện tượng giật điện.

■ Chỉ sử dụng thiết bị bảo vệ rò điện quy định dòng xoay chiều 10A và điện áp quy định là AC220V. Khi cố định dây, phải mở tất cả thiết bị bảo vệ.

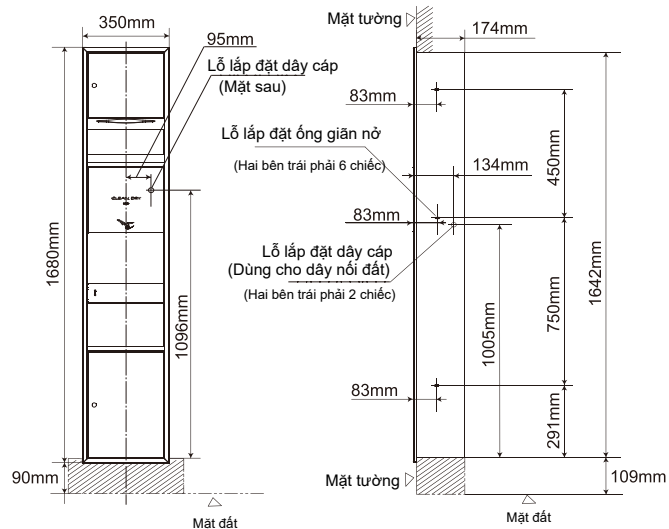
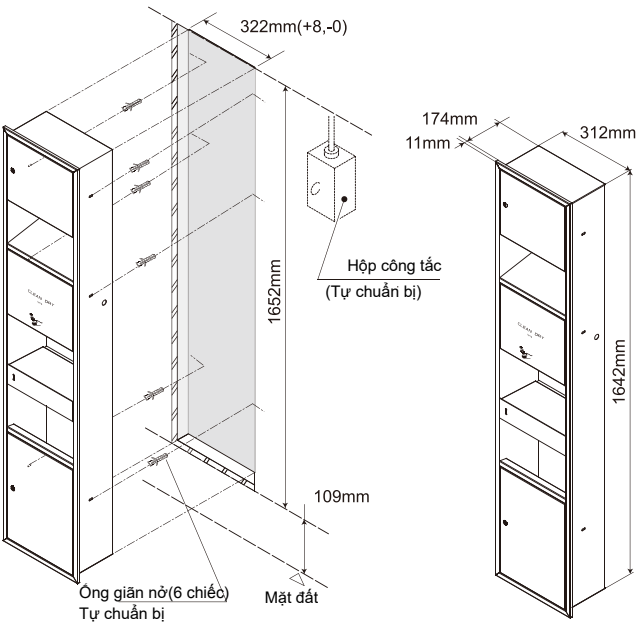
3-2 Phương pháp lắp dây cáp

1 Chôn hộp công tắc và dây cáp

- Chôn hộp công tắc vào trong tường, nối dây cáp.
- ※ Hãy sử dụng dây cáp theo quy định là 1.5mm2 ~2.5mm2.
- Vị trí của hộp công tắc là bên phải phần chính. Phần trung tâm của hộp công tắc được ghi như sau
- ※ Mặt sau: vị trí lắp đặt hướng trên dưới, mặt dưới 1096mm, khoảng cách dây trung tâm 95mm.
- Độ dài dây cáp: lộ ra ngoài mặt tường khoảng 400mm.

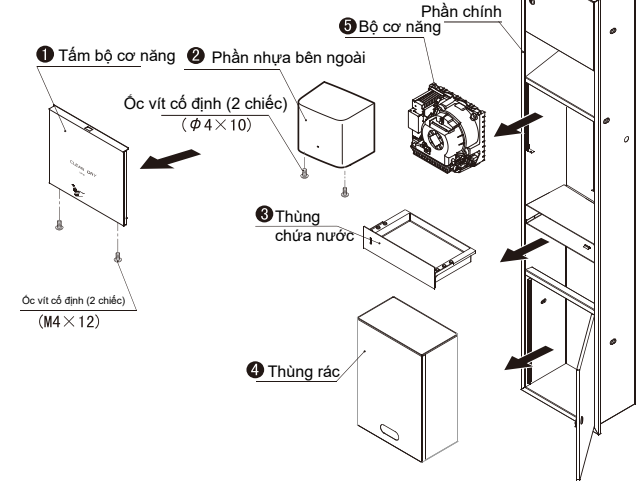
2 Hướng dẫn lắp đặt tổng thể

- Kích thước ước lượng phần lắp trong tường: H1652 x W322 x D180
- Khi lắp đặt ốc vít phân chôn trong tường, trước tiên sử dụng ống giãn nở. (Ống giãn nở tự có tại nơi lắp đặt)
- Khi lắp đặt, khoảng cách giữa mặt dưới phần chính và mặt đất là khoảng 109mm.



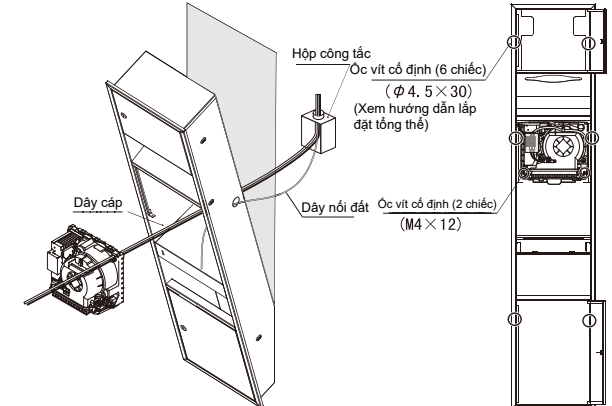
3 Chuẩn bị lắp phần chôn vào tường

- Sau khi gỡ tấm trên bề mặt bộ cơ năng, gỡ tấm nhựa ra, vặn ốc vít của bộ cơ năng (2 chiếc), rồi sau đó gỡ bộ cơ năng ra.
- Sau khi gỡ thùng chứa nước ra, xé lớp màng xuyên thấu trên tấm cửa, mở tấm cửa, lấy thùng rác ra (khi lấy ra, thùng rác ở trạng thái lật ngược).




4 Nối dây cáp

- Đặt ở ống giãn nở trong thân tường.
- Sau khi dựa phần dưới của phần chính, nối dây cáp trong thân tường qua lỗ đằng sau phần chính, dây nối đất được cắm từ lỗ bên phải phần chính (hoặc bên trái) (như hình dưới).
- Sau khi nối dây cáp, nhét phần chính lại vào thân tường, rồi dùng ốc vít ($\phi 4.5 \times 30$) để cố định (ở 6 điểm).
- Cuối cùng cố định bộ cơ năng ở trên phần chính và dùng 2 ốc vít (M4 \times 12) để cố định.



※ Chú ý: Do trọng lượng của sản phẩm khá lớn, khi lắp đặt phải chú ý an toàn, tránh để nghiêng, ngược.

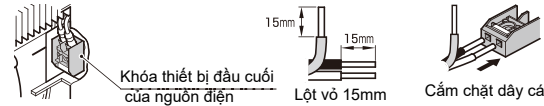
5 Cố định dây cáp

 **Cảnh báo**

Hãy gắn dây nối đất với ốc vít nối đất trên phần chính. Nếu không có thể phát sinh sự cố điện giật.

 Nối dây nối đất

- Nối dây cáp của phần thân không gì vào, nối khối đầu cuối của nguồn điện máy sấy tay.



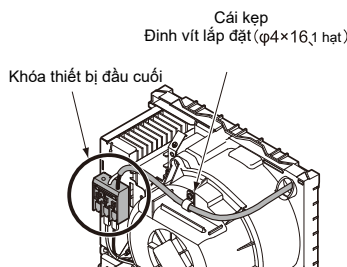
Vị dụ sai

Sử dụng dây cáp bị uốn cong

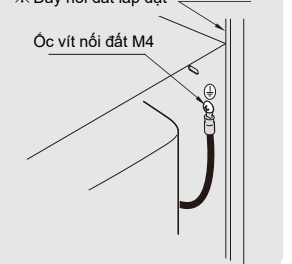
Chưa cắm chặt

Dây cáp dài ngắn không đều nhau





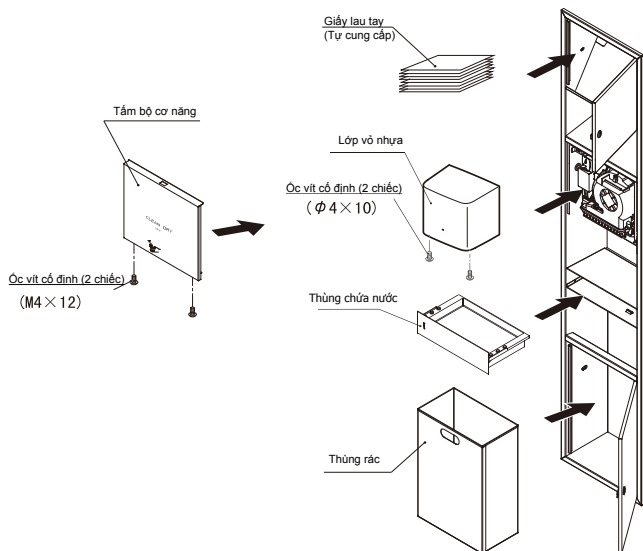
※ Dây nối đất lắp đặt



Tiếp mặt sau

6 Lắp ráp hàng mẫu

- Sau khi cố định dây cáp, nhét vỏ ngoài nhựa vào trong bộ cơ năng, dùng ốc vít để cố định (2 chiếc).
- Sau đó lại dùng ốc vít để cố định tấm trên bộ cơ năng (2 chiếc).
- Nhét thùng rác vào phần chính, khóa tủ lại.
- Để thùng chứa nước vào vị trí, nếu cần thì nhét giấy vào sau đó khóa tủ lại lần nữa.



4 Vận hành thử

- Sau khi hoàn thành lắp đặt, tiến hành vận hành thử theo phương pháp dưới đây
 1. Nguồn điện
 - Điều chỉnh vị trí công tắc của thiết bị bảo vệ rò điện thành "Mở".
 2. Xác nhận vị trí của công tắc nguồn điện đã "Mở"
 - Điều chỉnh vị trí sang "Mở".
 3. Xác nhận động tác
 - Khi để tay dưới lỗ thổi khí, kiểm tra xem có gió thổi ra không.
 4. Xác nhận công tắc thiết bị gia nhiệt
 - Công tắc gia nhiệt được chuyển sang trạng thái khác, xác nhận gió âm có thay đổi không.

※ Động cơ phải hoàn toàn dừng mới được thực hiện chuyển đổi.

■ Sau khi kết thúc vận hành thử

- Sau khi kết thúc vận hành thử, hãy giao "Hướng dẫn sử dụng" cho khách hàng và hướng dẫn khách hàng phương pháp sử dụng một cách kỹ càng.