

**TOTO****MÁY SÁY TAY TỐC ĐỘ CAO TYC422W, TYC423WC****Chú ý và cảnh báo**

Để vận hành sản phẩm đúng quy cách, hãy lắp đặt sản phẩm theo các hướng dẫn trong “Hướng dẫn lắp đặt” này. Hãy hướng dẫn khách hàng cách sử dụng sản phẩm thật kỹ càng. Sản phẩm này được cung cấp kèm theo một bản “Hướng dẫn sử dụng” (cùng phiếu bảo hành) dành cho khách hàng. Hãy chắc chắn rằng giao phiếu bảo hành cho khách hàng sau khi đã điền đầy đủ thông tin như tên cửa hàng, ngày lắp đặt, v.v...

**Các ký hiệu và ý nghĩa****CẢNH BÁO**

Có thể gây tử vong hoặc thương tích nghiêm trọng.

**CHÚ Ý**

Có thể gây thương tích hoặc thiệt hại về tài sản.

Các ký hiệu sau được dùng để thể hiện các hướng dẫn an toàn quan trọng trong việc sử dụng sản phẩm.

Ký hiệu	Định nghĩa
	Tuyệt đối cấm
	Bắt buộc thực hiện

**CẢNH BÁO**

- Tuyệt đối không lắp đặt sản phẩm tại nơi ẩm ướt hoặc nơi dễ tiếp xúc với nước như ngoài trời hoặc trong nhà tắm.  
Nếu không, có thể dẫn đến hỏa hoạn, điện giật hoặc các vấn đề về vận hành sản phẩm.
- Tuyệt đối không lắp đặt sản phẩm tại khu vực có bụi bẩn, muối có tính ăn mòn hoặc dễ cháy nổ.  
Nếu không, có thể dẫn đến hỏa hoạn, điện giật hoặc các vấn đề về vận hành sản phẩm.
- Tuyệt đối không sử dụng sản phẩm với các nguồn điện nào khác ngoài nguồn được chỉ định.  
Nếu không có thể dẫn đến hỏa hoạn.
- Tuyệt đối không phá hỏng dây điện.  
Cố sử dụng dây điện hỏng có thể gây ra hỏa hoạn, điện giật hoặc các vấn đề về vận hành sản phẩm.
- Tuyệt đối không tự ý tháo rời, sửa chữa hoặc thay đổi sản phẩm.  
Việc làm này có thể gây ra hỏa hoạn hoặc điện giật.



- Theo quy định của từng quốc gia, việc lắp đặt đường điện cần phải theo hướng dẫn lắp đặt.
- Việc lắp đặt điện phải được thực hiện bởi nhân viên đủ trình độ chuyên môn về điện và tuân theo các yêu cầu sau:  
Các tiêu chuẩn kỹ thuật về các thiết bị điện, nguyên tắc lắp đặt mạng điện trong gia đình và hướng dẫn lắp đặt. Lắp đặt mạng điện sai có thể gây ra chập điện, dẫn đến hỏa hoạn. Nối đất cho sản phẩm. Không nối đất có thể gây ra điện giật nếu có lỗi hoặc rò điện.
- Vui lòng lắp đặt công tắc riêng cho thiết bị.
- Sử dụng dây điện đủ công suất định mức và nối nó thật chắc chắn (1.5mm<sup>2</sup>~2.5mm<sup>2</sup>).  
Kết nối không chắc chắn có thể dẫn đến hỏa hoạn.
- Hãy để người có kỹ năng chuyên môn lắp đặt sản phẩm.
- Người khuyết tật, người tâm thần, người thiếu ý thức chung (bao gồm cả trẻ em) khi sử dụng cần có sự hướng dẫn giám sát.
- Đảm bảo trẻ em không được chơi, nghịch với thiết bị.

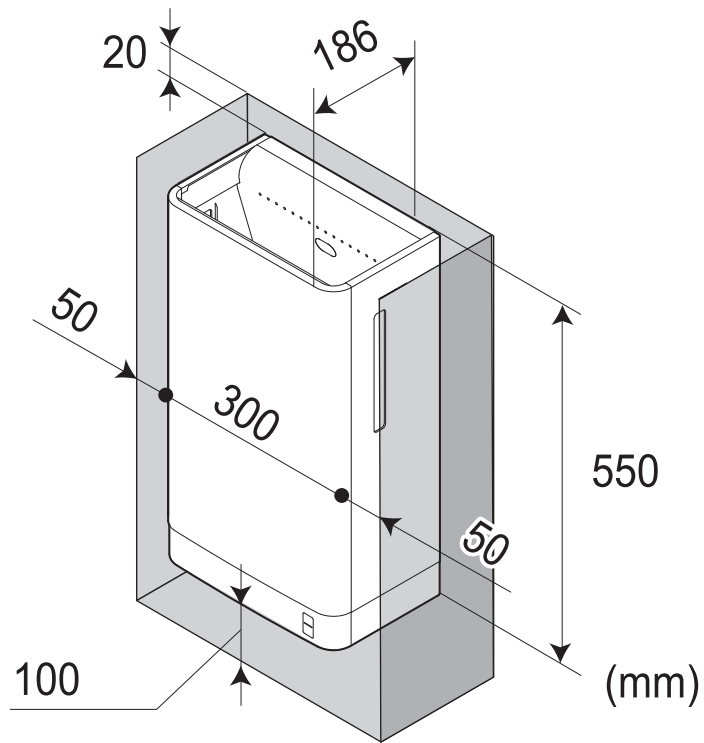
**CHÚ Ý**

Lắp đặt phần thân máy sấy tay trên tường bằng phẳng và đủ khỏe để đỡ nó chắc chắn.  
Nếu không, phần thân máy có thể rơi và gây ra thương tích hoặc hỏng hóc.

**YÊU CẦU**

Sử dụng nguyên liệu chống thấm nước cho các bức tường và sàn xung quanh sản phẩm vì các tia nước nhỏ có thể bắn ra nếu người sử dụng vung tay mạnh khi sấy khô.

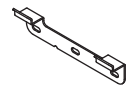
## Yêu cầu về không gian



\* Dành ra đủ không gian xung quanh sản phẩm để sử dụng được bình thường.

\* Sử dụng vít chịu được 1000N hoặc hơn.

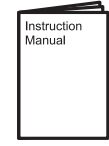
## Phụ kiện đi kèm



Tấm đỡ



Vít  $\phi 4.5 \times 30$  (3)  
Vít  $\phi 4.5 \times 40$  (2)



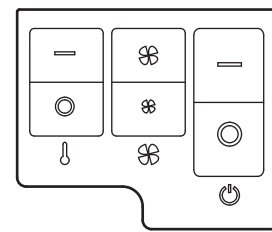
Hướng dẫn sử dụng



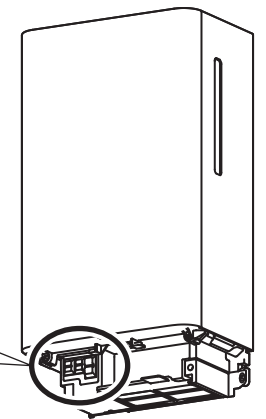
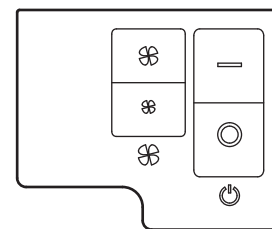
Hướng dẫn lắp đặt

## Công tắc điện

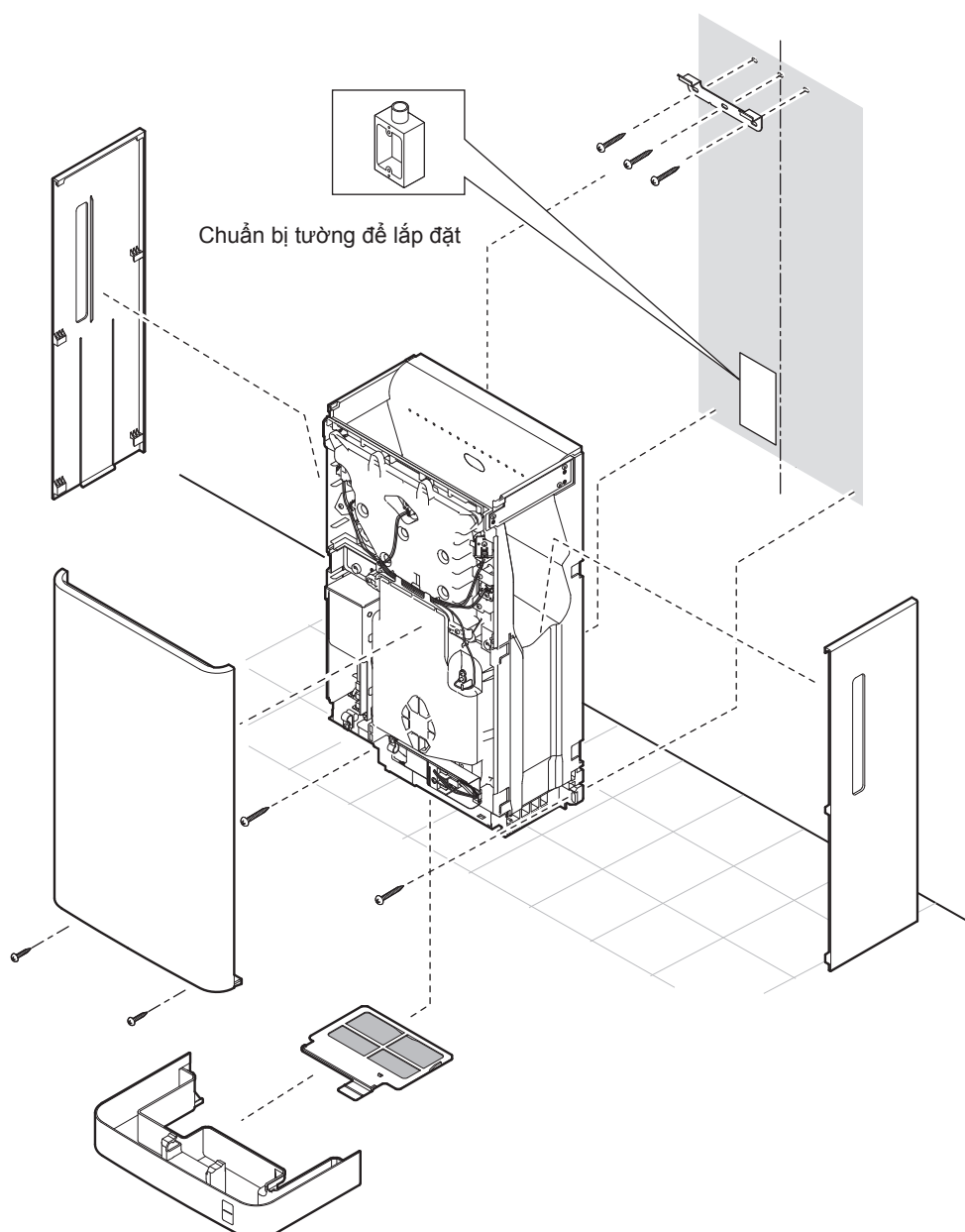
TYC422W



TYC423WC



## Các bộ phận kiểm tra



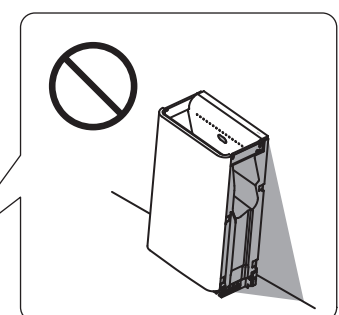
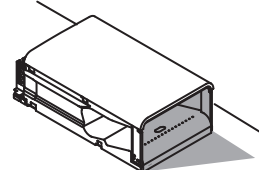
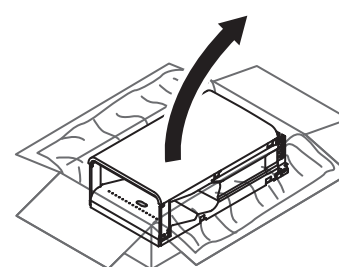
## Nguồn điện

Lắp đặt một bộ nối đất với dòng phù hợp, sau đó cấp nguồn điện như chỉ định cho thiết bị

Bộ nối đất	Định mức 10A hoặc hơn	
Nguồn điện	TYC422W	AC220V
	TYC423WC	AC220~240V

## Mở sản phẩm

1

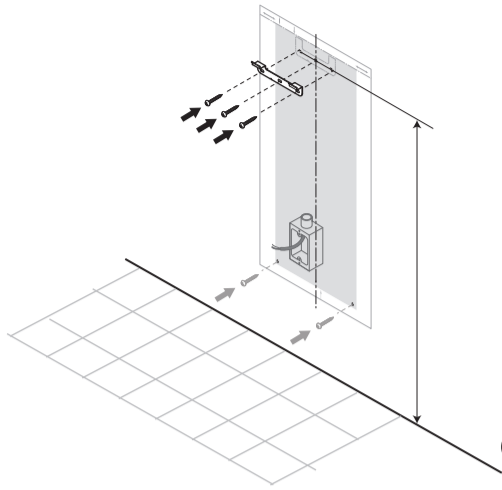


Còn tiếp ở mặt sau



# 2

\* Xem khuôn cắt đi kèm để xác định vị trí lắp đặt tấm đỡ.



Chiều cao lắp đặt tấm đỡ.

Cho người bình thường 840

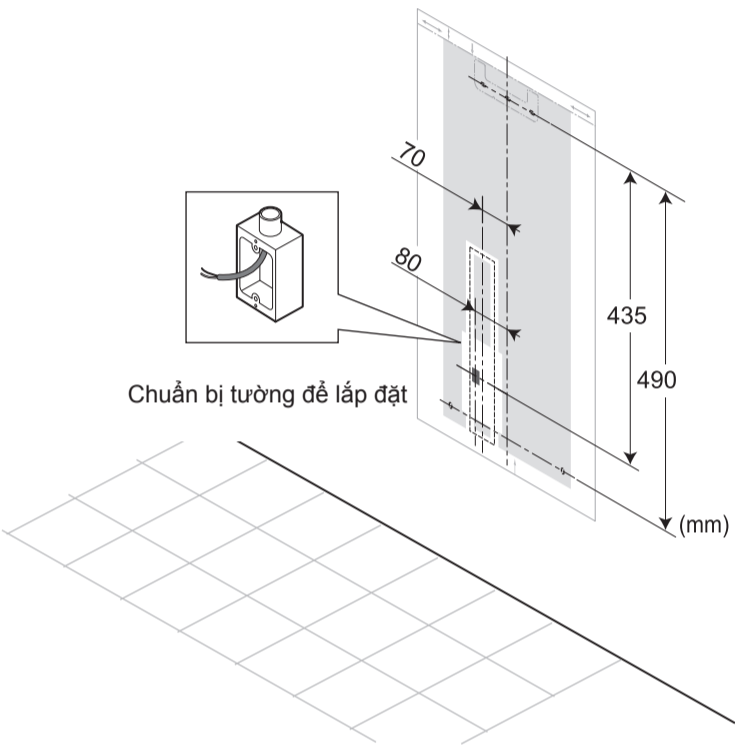
Cho người ngồi xe lăn 815

Cho trẻ em 615

(mm)

# 3

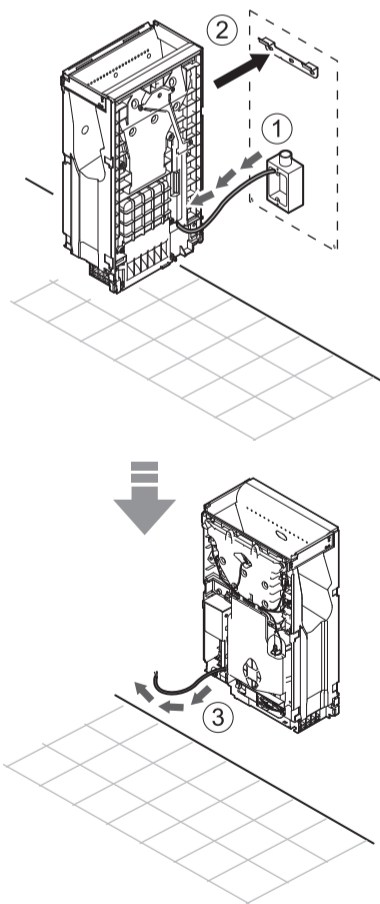
\* Xem khuôn cắt đi kèm để lắp đường điện.



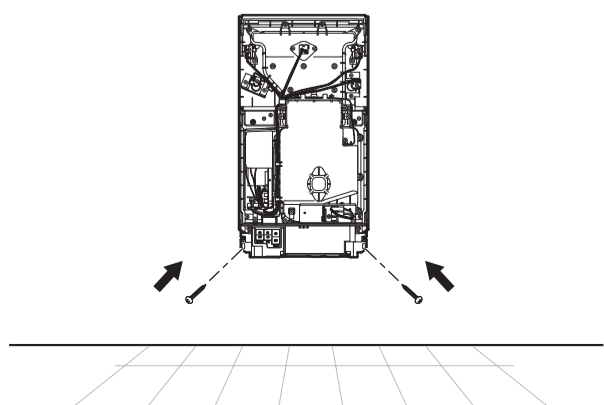
Chuẩn bị tường để lắp đặt

(mm)

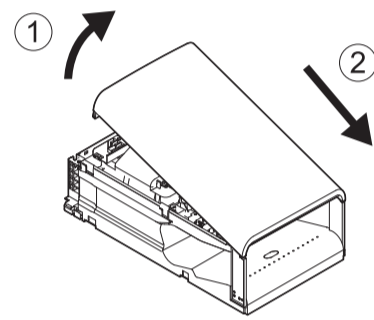
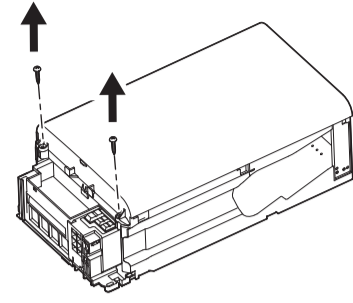
# 5



# 6

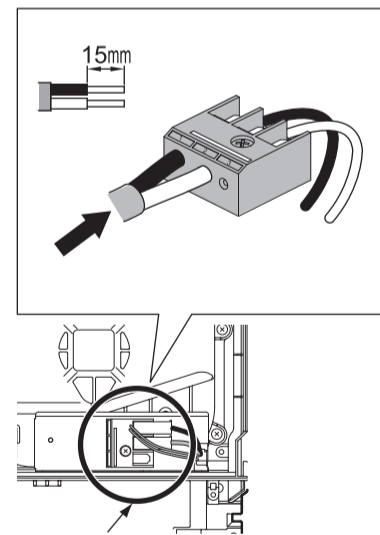


# 4

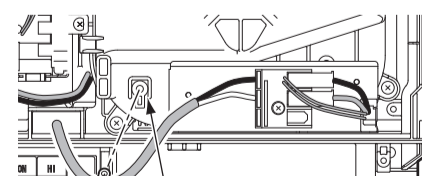


# 7

Nối dây điện vào trong khối thiết bị điện đầu cuối thật chắc chắn.  
(kiểm tra xem dây điện có tuột ra ngoài không)



Khối thiết bị đầu cuối

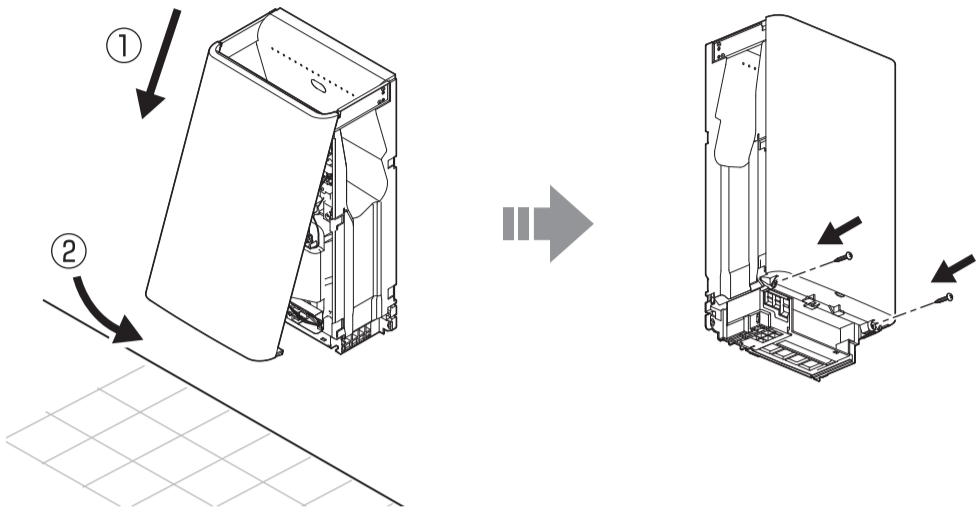


Đầu kẹp để cố định dây điện

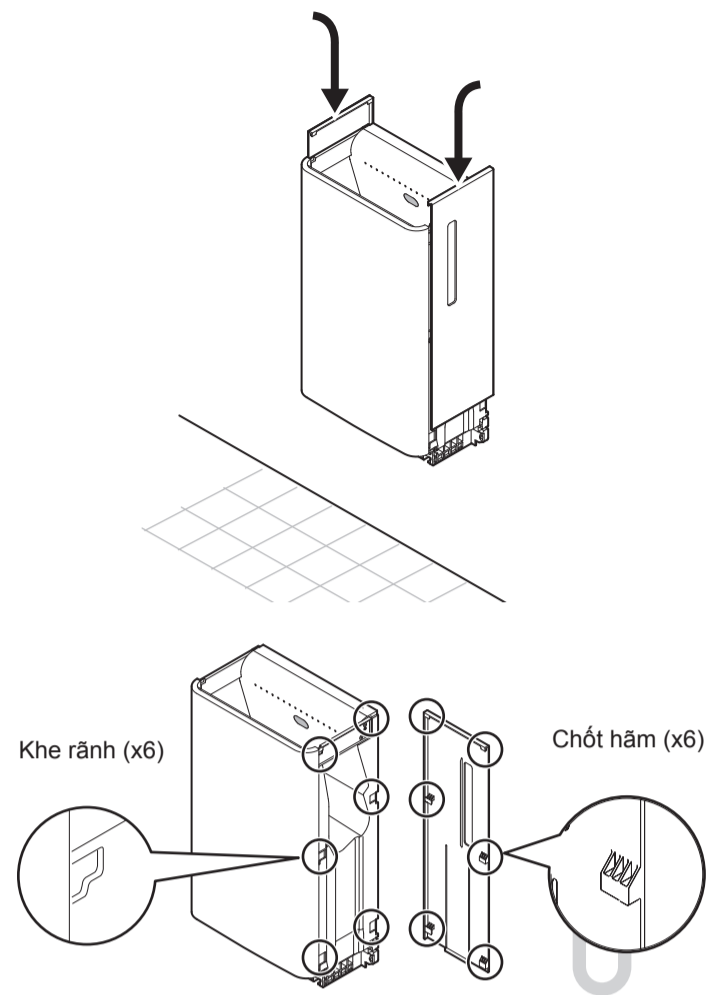
Móc kẹp

Vít cố định (1 chiếc  $\varnothing 4 \times 16$ )

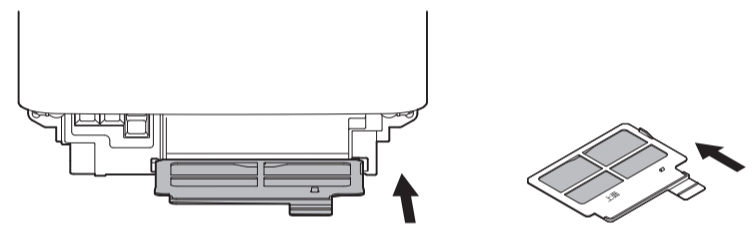
# 8



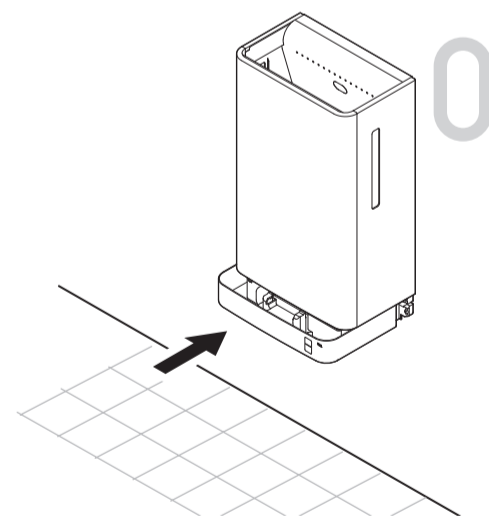
# 9



# 10



# 2

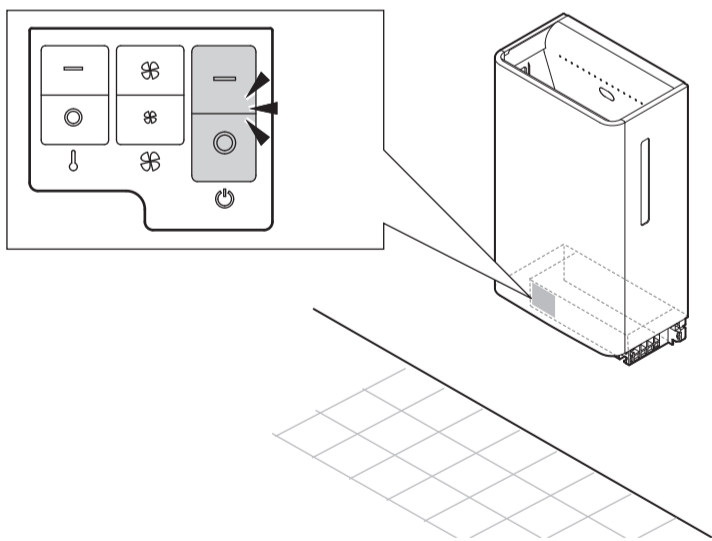


**⚠ CHÚ Ý**

**!** Khi lắp đặt nắp đậy phía trước, hãy cẩn thận tránh dè lên dây điện hoặc hệ thống mạch bên trong.

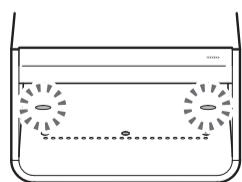
## Kiểm tra hoạt động của máy

# 1



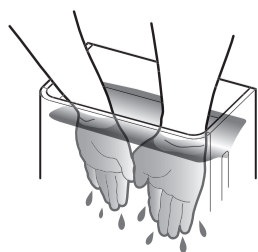
Kiểm tra vận hành

(1)



Đèn sáng

(2)



Gió thổi

Sau khi vận hành thử

### Đối với các bên phụ trách lắp đặt

Sau khi kiểm tra hoạt động của máy, hãy chuyển đến khách hàng “Hướng dẫn sử dụng”, “Hướng dẫn vệ sinh” của sản phẩm và giải thích cho khách hàng cách sử dụng.