

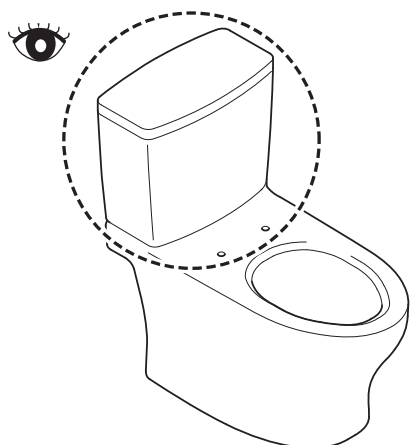
# TOTO

Installation Guide  
Sách hướng dẫn lắp đặt

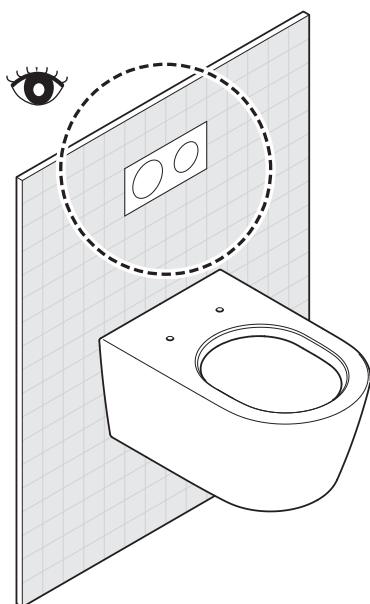
## WASHLET

- Before installation, be sure to read this installation manual. Mount parts properly according to the directions.
- Trước khi lắp đặt, hãy chắc chắn rằng đã đọc bản hướng dẫn này để lắp đặt sản phẩm đúng cách.

Select type of installation / Chọn loại cài đặt



**P.2 - 16**





**P.17 - 31**

## Table of contents / Mục lục

Safety Precautions .....(EN) 3	
Chú ý về an toàn ..... (VI) 5	
Precautions before installation .....(EN) 4	
Chú ý trước khi lắp đặt..... (VI) 6	
Included parts	
Phụ kiện đóng kèm..... 7	
Required items	
Các dụng cụ cần chuẩn bị..... 8	
Part diagram	
Bản vẽ hoàn thiện..... 9	
Installation procedure	
Trình tự lắp đặt..... 9	
Remote control mounting (With remote control)	
Lắp điều khiển từ xa (Loại có điều khiển từ xa) ..... 14	
Trial run	
Vận hành thử..... 15	
After trial run	
Sau khi vận hành thử ..... 16	
Information for the installer	
Thông tin dành cho cửa hàng lắp đặt..... 16	

## Chú ý về an toàn

Trước khi lắp đặt, hãy chắc chắn rằng đã đọc chú ý về an toàn này để có thể tuân theo đúng các hạng mục chú ý, cảnh báo về an toàn.

Biểu tượng	Ý nghĩa
 <b>Cảnh báo</b>	Biểu tượng này hiển thị rằng nếu sử dụng không đúng cách thì sẽ có nguy cơ gây ra tử vong hoặc gây thương tích nghiêm trọng cho người sử dụng.
 <b>Chú ý</b>	Biểu tượng này hiển thị rằng nếu sử dụng không đúng cách thì sẽ có nguy cơ gây ra thiệt hại về tài sản và thương tích cho người sử dụng.

## Cảnh báo

**Không sử dụng nguồn điện khác với nguồn điện chỉ định. (AC 220-240 V, 50 Hz/60 Hz)**

Do có thể gây ra chập điện, cháy nổ.

**Hãy đảm bảo rằng phích cắm đã được kết nối đúng cách.**

Nếu không, có thể sẽ gây ra cháy nổ, điện giật.

**Không sử dụng sản phẩm khi dây điện hoặc phích cắm bị hỏng hoặc phích cắm bị lỏng.**

Nếu không, có thể sẽ gây ra cháy nổ, điện giật.

**Không lắp phích cắm ở bên dưới vị trí cấp nước. Không để ống cấp nước chạm vào phích cắm hoặc ổ điện.**

Nếu không, có thể gây ngưng tụ, dẫn đến cháy, điện giật, bỏng hoặc đoản mạch.

**Không dùng loại nước khác ngoài loại được cho phép theo luật lệ và quy định của khu vực sử dụng.**

**Chỉ dùng nước sạch.**

**Không sử dụng nước biển hoặc nước tái chế.**

Do có thể gây kích ứng cho da và trực tiếp thiết bị.

**Không lắp đặt trên các phương tiện chuyển động như xe cộ, tàu thuyền...**

Nếu không, có thể gây ra các sự cố cháy nổ, điện giật, chập điện.

Bệ ngồi, nắp đậy hoặc thân sản phẩm có thể bị lỏng, bung ra, rơi xuống gây bị thương cho con người.

**Không làm bất cứ điều gì có thể làm hỏng dây nguồn hoặc phích cắm.**

**Đối với dây nguồn thì không được đập, kéo căng, xoắn, có uốn, làm xước, gia công, làm nóng dây, không đặt vật nặng đè lên dây, buộc hay gài bất cứ thứ gì vào dây.**

Nếu dây bị trầy xước mà cứ để nguyên như vậy sử dụng thì có thể sẽ gây ra cháy nổ, điện giật, sinh nhiệt, chập điện.

**Không sử dụng ổ cắm vượt quá khả năng chịu tải của nó.\*1**

Cắm quá nhiều phích cắm vào một ổ điện, chẳng hạn như bộ chia ổ điện, có thể gây cháy do thiết bị quá nóng.

**Hãy xác nhận rằng phích cắm điện đã được xử lý chống thấm nước bằng cao su silicone.**

Nếu không tiến hành xử lý chống thấm nước thì có thể sẽ gây ra cháy nổ, điện giật.

\*Trường hợp phích cắm không được xử lý chống thấm nước, hãy liên hệ đến cửa hàng đã lắp đặt để được xử lý.

**Không tháo lắp thân chính trong khi nguồn đang bật hoặc nước đang cấp vào thân chính.\*2**

Nếu không, có thể gây ra sự cố hoặc điện giật.

**Không cắt dây (C-7-1) nối giữa thân chính (C-1) và tấm đế.\*2**

Làm vậy có thể gây ra hỏa hoạn, điện giật, quá nóng, đoản mạch hoặc sự cố.

**Khi tháo phích cắm thì cầm vào phích cắm chứ không cầm vào dây.**

**Không được tháo bằng cách kéo dây.**

Nếu kéo căng dây có thể sẽ làm hỏng hóc dẫn đến cháy nổ, phát nhiệt.\*1

**Sản phẩm này là đồ điện tử nên không được lắp đặt ở những vị trí dễ bị nước ngấm vào hoặc nơi có độ ẩm lớn để tạo giọt nước bám vào bề mặt sản phẩm. Trường hợp sử dụng ở trong phòng tắm thì hãy lắp quạt thông gió hoặc tạo lỗ thông gió để không khí có thể lưu thông bên trong phòng tắm.**

Nếu không, có thể sẽ gây ra cháy nổ, điện giật.

**Luôn kết nối sản phẩm với nguồn nước lạnh.**

Nếu kết nối với nguồn nước nóng thì có nguy cơ gây bỏng, hoặc là gây hỏng hóc thiết bị.

**Kiểm tra xem dây nối đất đã được lắp đặt phù hợp chưa. Với dây nối đất, sử dụng dây đồng có điện trở nối đất tối đa là 100 Ω và đường kính tối thiểu 1,6 mm.\*1**

Việc không nối đất phù hợp có thể dẫn tới điện giật nếu thiết bị hỏng ho c rò điện.

\*Nếu chưa có, hãy yêu cầu nhà thầu thi công lắp đặt dây nối đất.

**Xác nhận hệ thống điện được lắp đúng (Cực L: dương, Cực N: trung tính).**

Hệ thống điện sai có thể dẫn đến thiết bị không hoạt động.

**Luôn luôn sử dụng ổ cắm điện nối đất và nó phải được nối với ất tô mát nối đất (30 mA trở xuống)**

\*1 Ngoại trừ Singapore

\*2 Chỉ với sản phẩm có điều khiển từ xa cho Úc

## Chú ý về an toàn (Tiếp tục)

### Cảnh báo

Nếu dây điện bị hỏng hóc, để tránh nguy hiểm, hãy trao đổi với nhân viên có chuyên môn hoặc bên sửa chữa của nhà cung cấp để được thay thế.

Khi lắp đặt sản phẩm này, hãy tuân thủ theo các quy định về lắp đặt của từng quốc gia.

Phải lắp đặt toàn bộ át tô mát cho các dây cố định.

### Chú ý

**Phải lắp đặt tuân thủ theo sách hướng dẫn lắp đặt.**

Nếu lắp không đúng, có thể sẽ gây ra rò nước, điện giật, cháy nổ.

**Không nhắc sản phẩm lên bằng cách nắm vào nắp hoặc bộ ngồi.**

Nếu không, phần thân sản phẩm bị tuột, rơi ra có thể sẽ gây ra thương tích.

**Không bẻ gấp, làm bẹp dây cáp nước hay làm hỏng dây bằng các vật sắc nhọn.**

Nếu không, có thể sẽ gây ra rò nước.

**Không được tháo lọc nước kiêm nút bịt khi van dừng vẫn còn đang ở trạng thái mở**

Nếu không, có thể sẽ dẫn đến rò rỉ nước.

**Phần thân sản phẩm phải được lắp chắc chắn vào giá.**

**Sau khi ấn sản phẩm đến khi có âm thanh “cạch”, hãy kéo nhẹ phần thân về phía trước rồi xác nhận chắc chắn rằng nó không bị tuột ra.**

Nếu không, phần thân sản phẩm có thể bị tuột ra dẫn đến bị thương.

**Đảm bảo kí hiệu âm và dương trên pin trước khi lắp chúng.<sup>\*3</sup>**

Nếu không, pin có thể bị rò rỉ chất lỏng, tạo ra nhiệt, vỡ hoặc cháy.

**Nếu không sử dụng sản phẩm trong một thời gian dài, hãy tháo pin ở trong điều khiển từ xa.<sup>\*3</sup>**

Nếu không pin có thể bị rò rỉ chất lỏng.

Sản phẩm được phân loại trong nhóm Thiết bị Loại I và phải được nối đất.

Hãy đặt sản phẩm này ở nơi có sẵn ổ cắm điện.

Sử dụng bộ ống cấp nước mới đi kèm với thiết bị này. Không sử dụng lại bộ ống cấp nước cũ.

## Chú ý trước khi lắp đặt

- Không tiến hành cấp điện và nước cho đến khi hoàn tất toàn bộ các khâu lắp đặt.
- Không làm hỏng khớp nối của dây cáp nước (C-5)
- Áp suất cấp nước từ 0.05 MPa [ở trạng thái động] đến 0.75 MPa [ở trạng thái tĩnh].<sup>\*4</sup>  
Áp suất cấp nước từ 0.1 MPa [ở trạng thái động] đến 1.0 MPa [ở trạng thái tĩnh].<sup>\*5</sup>  
Sử dụng thiết bị trong phạm vi áp suất nói trên.
- Nhiệt độ cấp nước là 0-35 °C, hãy đảm bảo sử dụng nước trong phạm vi nhiệt độ này.
- Nhiệt độ sử dụng xung quanh là 0-40 °C, hãy đảm bảo sử dụng trong phạm vi nhiệt độ này.
- Không sử dụng ống cấp nước (C-5) và van nối (A-7) khác với những loại được cung cấp kèm theo sản phẩm.  
<sup>\*Do kiểm tra thông nước trước khi xuất hàng, nên sẽ có trường hợp còn đọng nước bên trong sản phẩm. Tuy nhiên, điều này không có vấn đề gì đối với sản phẩm.</sup>

- Hãy đi dây phù hợp với thông số kỹ thuật của sản phẩm này (công suất định mức lớn hơn hoặc bằng 10 A, AC 220-240 V (50 Hz / 60 Hz)).

<sup>\*Nguồn cấp điện, công suất định mức được ghi trên nhãn của sản phẩm này.</sup>

- Dây nguồn dài 1,2m (với Singapore là 5,0m).  
Kiểm tra xem ổ cắm có được đặt ở vị trí thích hợp với chiều dài này không.
  - Các điều kiện sau có thể ảnh hưởng đến hiệu suất thu sóng của điều khiển từ xa, dẫn đến việc điều khiển từ xa không thể vận hành thân chính. (Loại có điều khiển từ xa)
    - Ảnh hưởng do kích thước phòng, cách bố trí đồ đạc, ...
    - Ảnh hưởng do màu của trần hoặc tường quá tối hoặc do chất liệu của chúng.
    - Khi có giá hoặc tủ được lắp ở mặt tường phía sau thân chính.
    - Khi sử dụng hệ thống chiếu sáng biến tần.
- Thay đổi vị trí của điều khiển từ xa hoặc thử chuyển sang tường đối diện.

<sup>\*3</sup> Loại có điều khiển từ xa

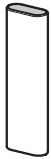
<sup>\*4</sup> Ngoại trừ sản phẩm có điều khiển từ xa cho Úc

<sup>\*5</sup> Chỉ với sản phẩm có điều khiển từ xa cho Úc

**Included parts / Phụ kiện đồng kèm.**

With remote control / Loại có điều khiển từ xa

A-1



A-2



A-3



A-4

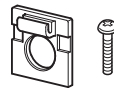


A-5



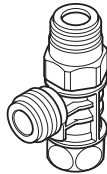
Anti-theft parts for remote control  
Phụ kiện chống trộm của điều khiển từ xa.

A-6



A-7

Except Australia  
Ngoại trừ Úc

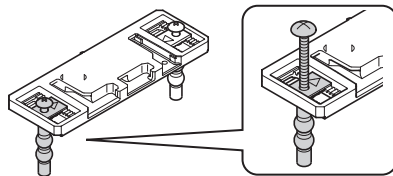


A-8

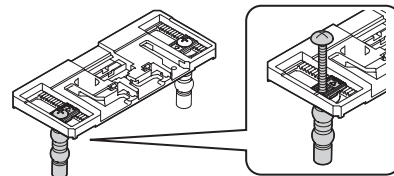


A-9

**I** Except products with remote control for Australia  
Ngoại trừ sản phẩm có điều khiển từ xa cho Úc



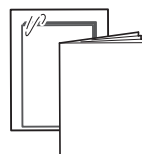
**II** Only products with remote control for Australia  
Chỉ với sản phẩm có điều khiển từ xa cho Úc



A-10



A-11



A-12

With remote control  
Loại có điều khiển từ xa



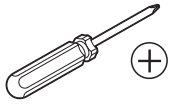
A-6, A-12

\*Please ask home owner if they would like anti-theft parts for remote control (A-6) and a remote control operation guide (A-12) installed before starting installation. Please leave the anti-theft kit with the owner if it is not installed.

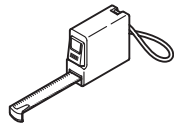
\*Trước khi thao tác lắp đặt hãy hỏi chủ nhà xem có mong muốn lắp đặt phụ kiện chống trộm của bảng điều khiển từ xa (A-6) và hướng dẫn vận hành điều khiển từ xa (A-12) hay không. Nếu không lắp đặt, hãy để chủ nhà giữ bộ chống trộm.

## Required items / Các dụng cụ cần chuẩn bị

B-1



B-2



B-3

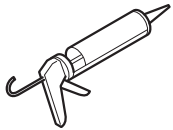


B-4

With remote control  
Loại có điều khiển từ xa



B-5

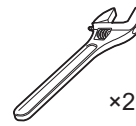


B-6



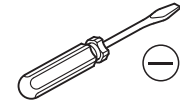
Use B-6 to prevent damage to the product.  
Sử dụng B-6 để tránh gây xước sản phẩm

B-7

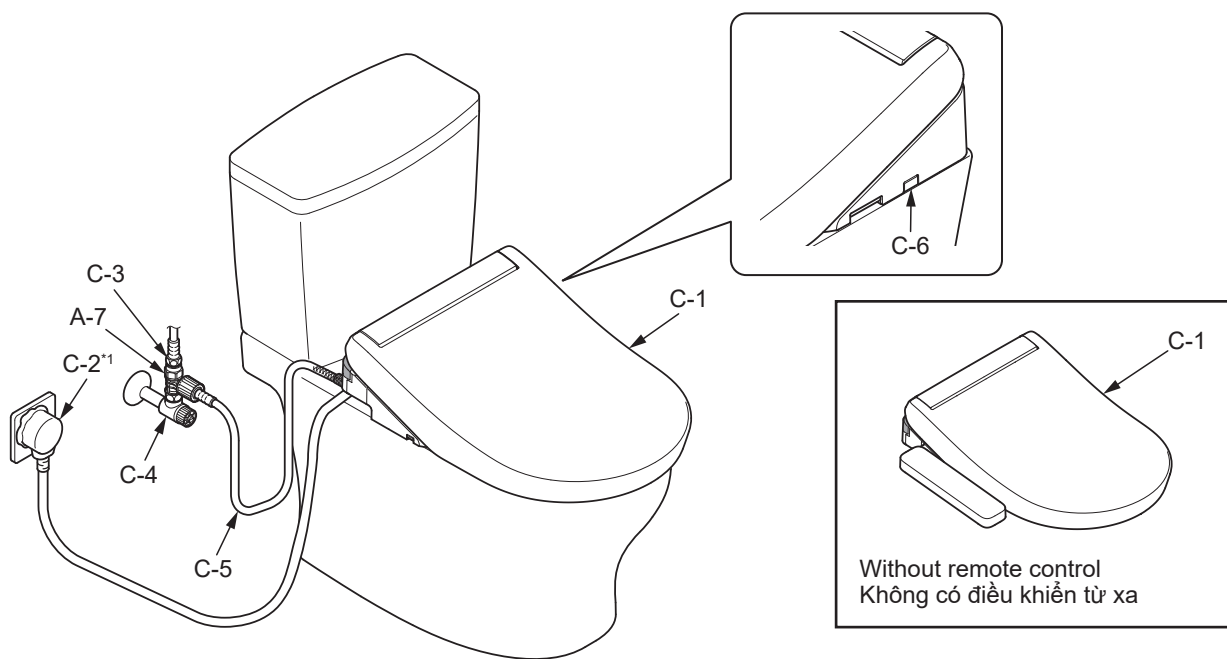


x2

B-8



## Part diagram / Bản vẽ hoàn thiện



The installation method is the same in every product.  
 This installation leaflet contains an illustration with a remote control.  
 Phương pháp lắp đặt là giống nhau cho mọi sản phẩm.  
 Tài hướng dẫn lắp đặt này sử dụng hình ảnh minh họa là loại có điều khiển từ xa.

\*1 The shape may be different.  
 Có trường hợp sử dụng biến dạng khác

## Symbols and their meanings / Ý nghĩa của biểu tượng



Tasks that must be conducted by the installer.  
 Là thao tác phải được thực hiện bởi thợ lắp đặt.



Work flow direction.  
 Hiển thị thứ tự của thao tác.



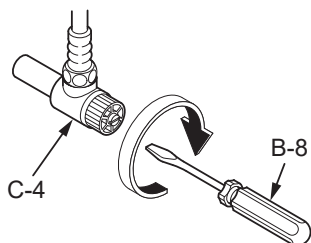
Actions that the product should perform automatically.  
 Các thao tác trên sản phẩm phải được thực hiện tự động.



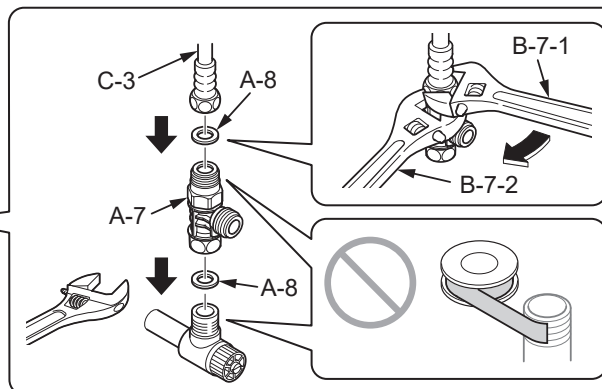
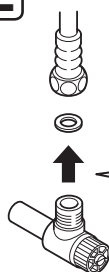
Visual confirmation required.  
 Thao tác này cần phải kiểm tra bằng mắt.

## Installation procedure / Trình tự lắp đặt

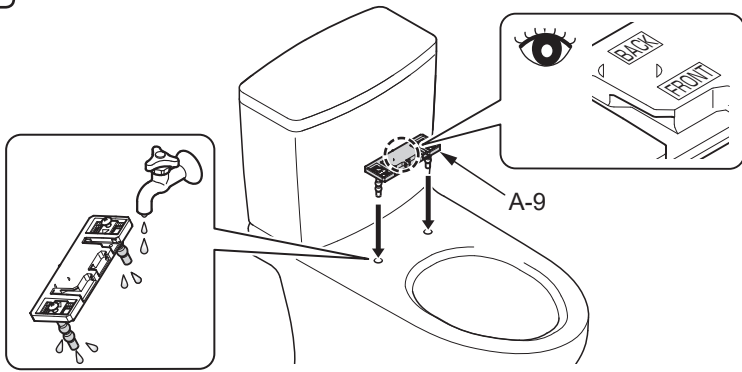
- 1 Close the water shutoff valve (C-4).  
 Đóng van dừng nước (C-4).



- 2

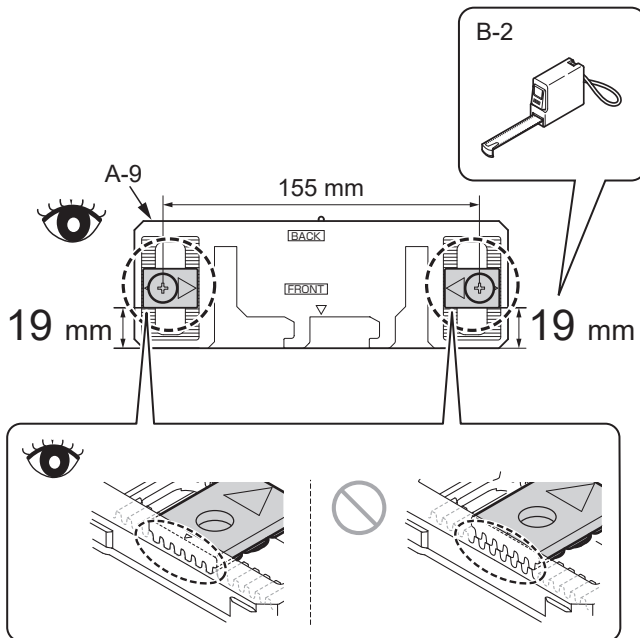


**3**

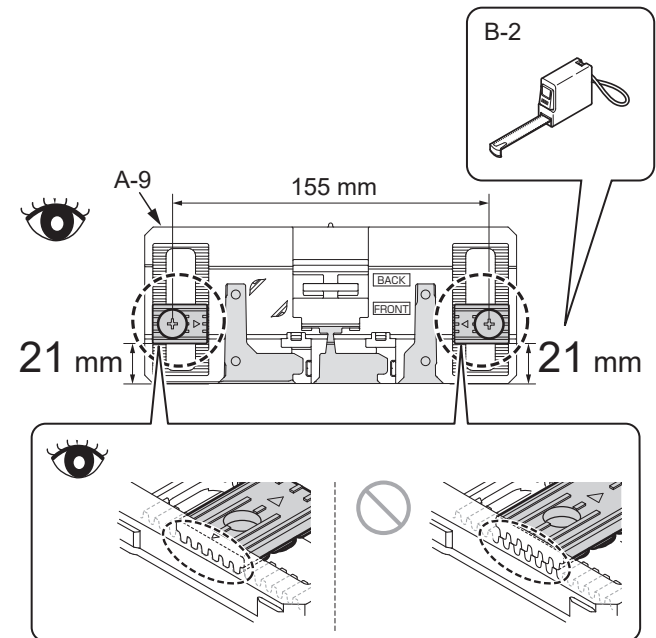


**4**

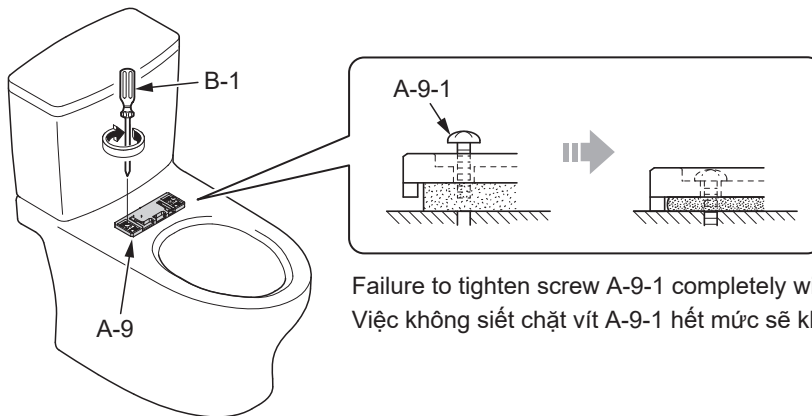
**I**



**II**



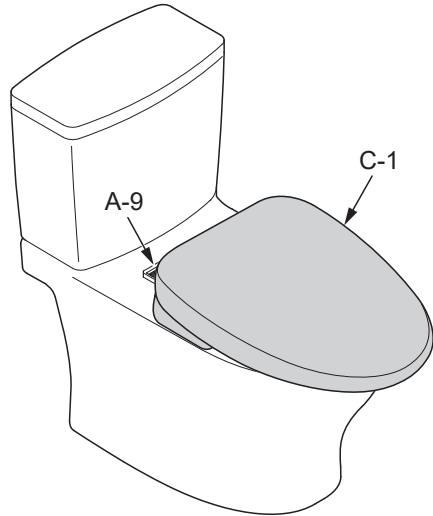
**5 I II**



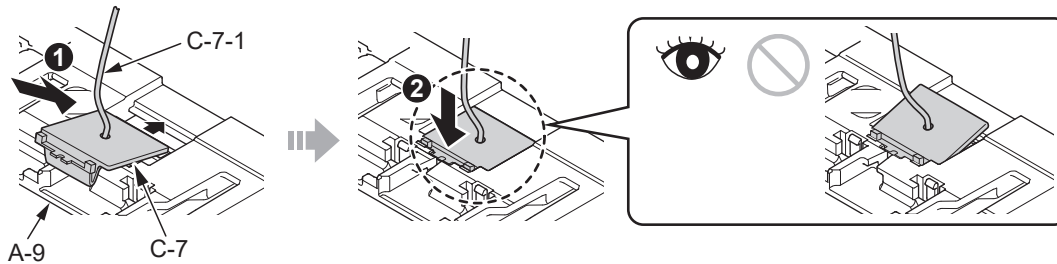
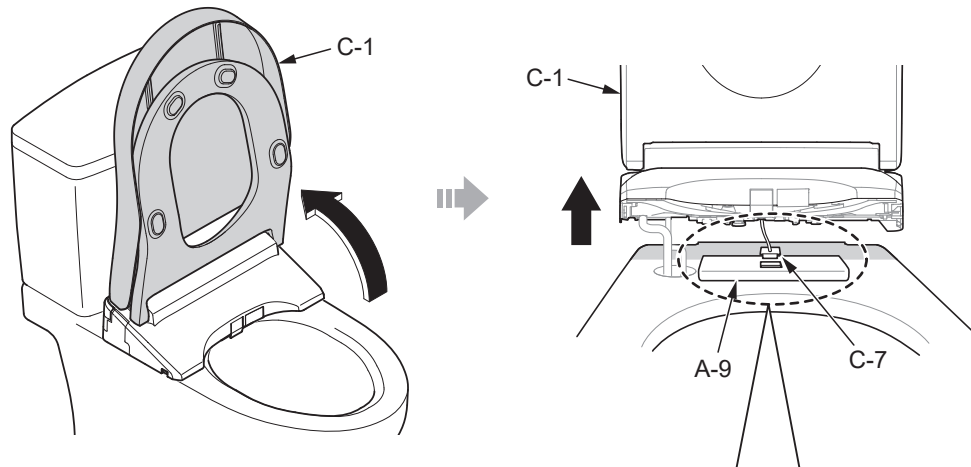
Failure to tighten screw A-9-1 completely will cause moving sideways of C-1.  
 Việc không siết chặt vít A-9-1 hết mức sẽ khiến C-1 dịch chuyển.



**6 I II**



**7 I II**

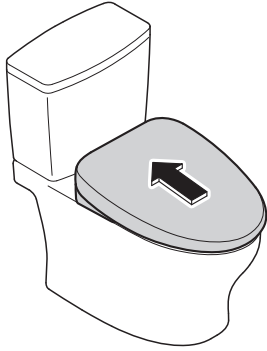


- ②** Insert C-7 into A-9 until a click sound is heard.  
(After C-7-1 is mounted, make sure that it can not be removed even if it is pulled.)
- ②** Lắp C7 vào A9 cho đến khi nghe thấy tiếng cạch.  
(Sau khi C-7-1 được lắp vào, hãy đảm bảo rằng nó không bị tuột ra ngay cả khi bị kéo.)

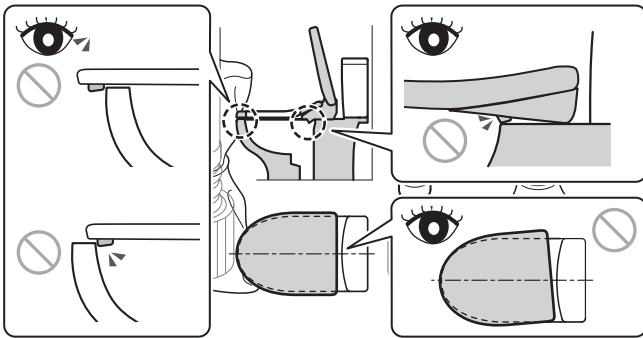
# 8 I II

Insert C-1 into A-9 until a click sound is heard.  
(After C-1 is mounted, make sure that it can not be removed even if it is pulled.)

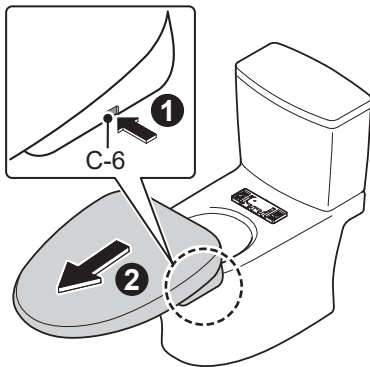
Cắm C-1 vào A-9 cho đến khi có âm thanh “cạch”  
(sau khi lắp đặt, hãy xác nhận rằng cho dù có kéo căng C-1 ra cũng không bị tuột ra).



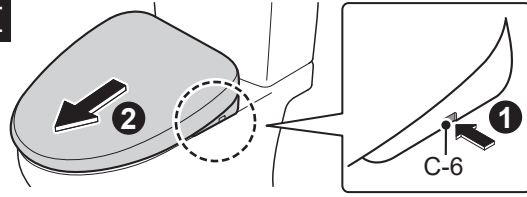
# 9 I II



# I



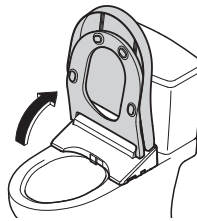
# II



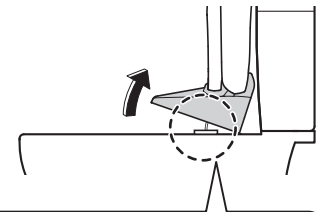
## ⚠ WARNING / Cảnh báo

**Do not dismount and mount the main unit while power is on or water is flowing to the main unit. Otherwise, electric shock or trouble may occur.**  
**Không tháo lắp thân chính trong khi nguồn đang bật hoặc nước đang cấp vào thân chính.**  
Nếu không, có thể gây ra sự cố hoặc điện giật.

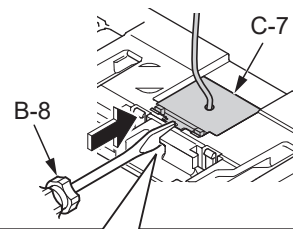
3



4

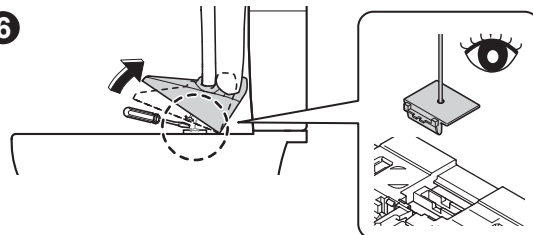


5

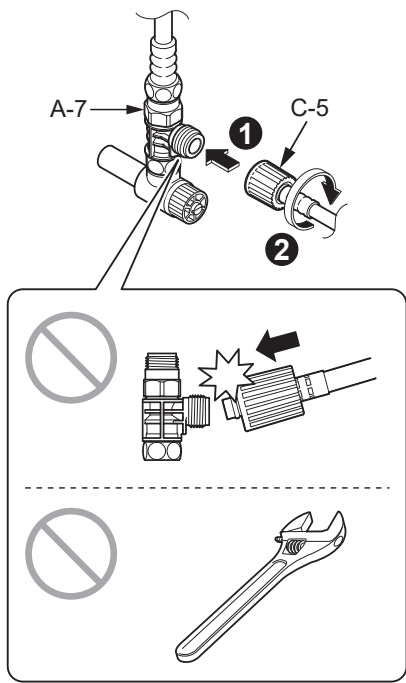


Press, hold and proceed with Step 6.  
Nhấn, giữ và tiếp tục với bước 6.

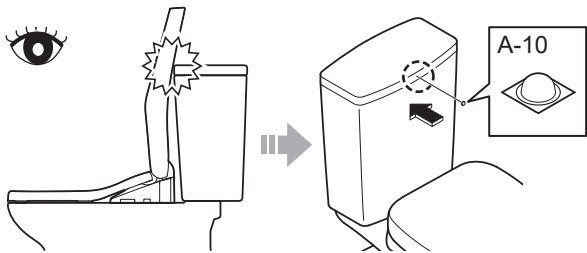
6



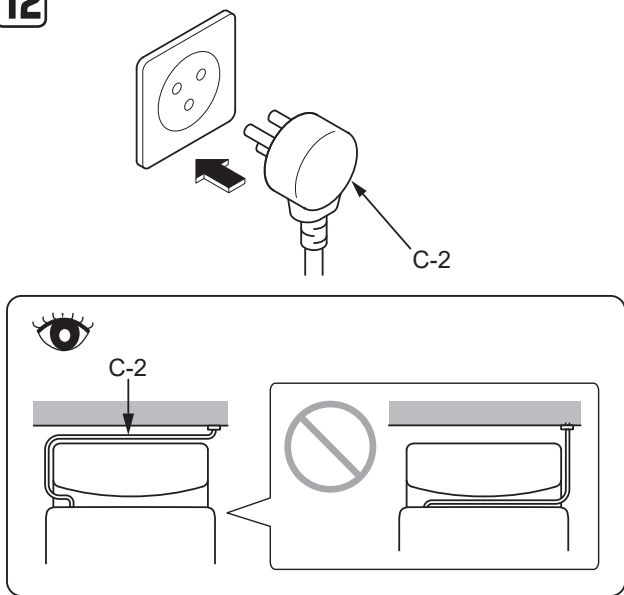
10



11

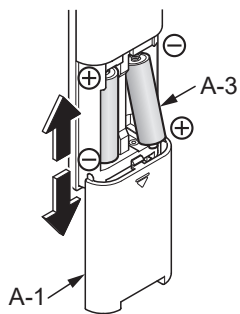


12



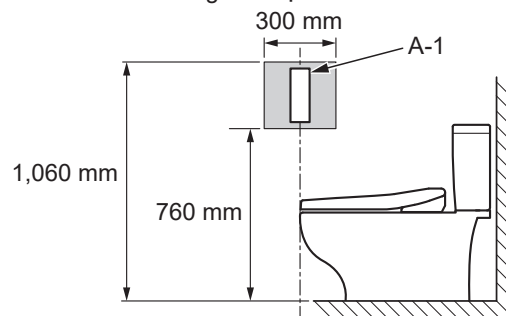
## Remote control mounting / Lắp điều khiển từ xa

**13**



**14**

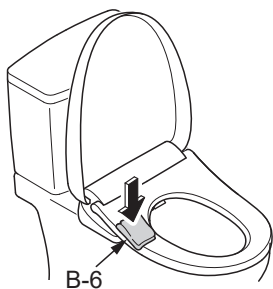
Side wall / Tường bên cạnh.



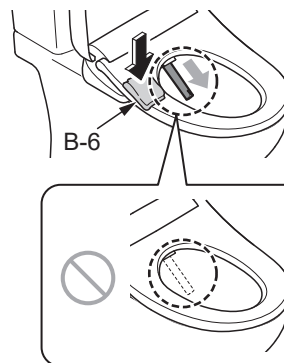
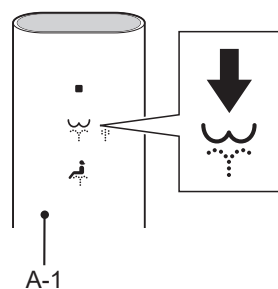
**15**

Temporarily place the remote control in the position determined in **14** and confirm the signal reception of A-1.  
Đặt tạm vào vị trí chỉ định **14**, sau đó hãy tiến hành xác nhận việc nhận tín hiệu của A-1.

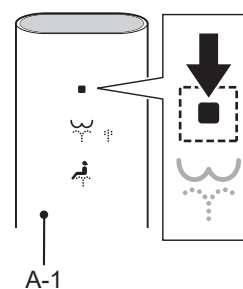
**1** Hold down  
Ấn và giữ



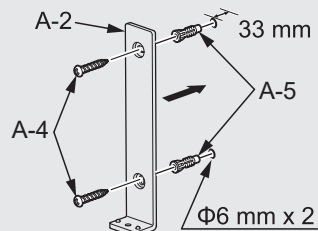
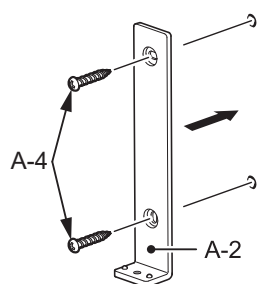
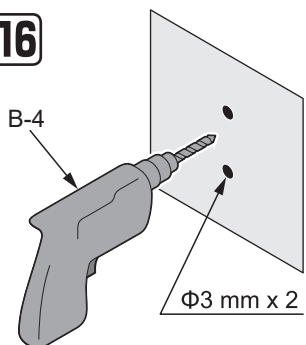
**2**



**3**



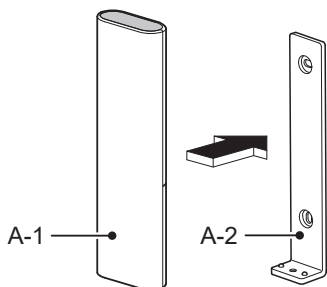
**16**



When mounting on a plaster board or tiled wall.  
Trường hợp là tường thạch cao hoặc tường gạch men.

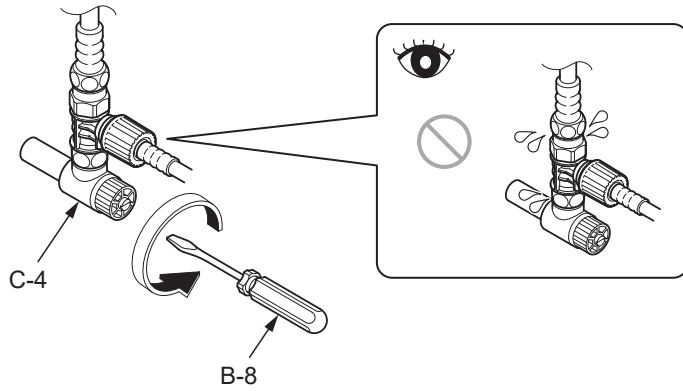
**17**

Anchored by magnet.  
Cố định bằng nam châm.

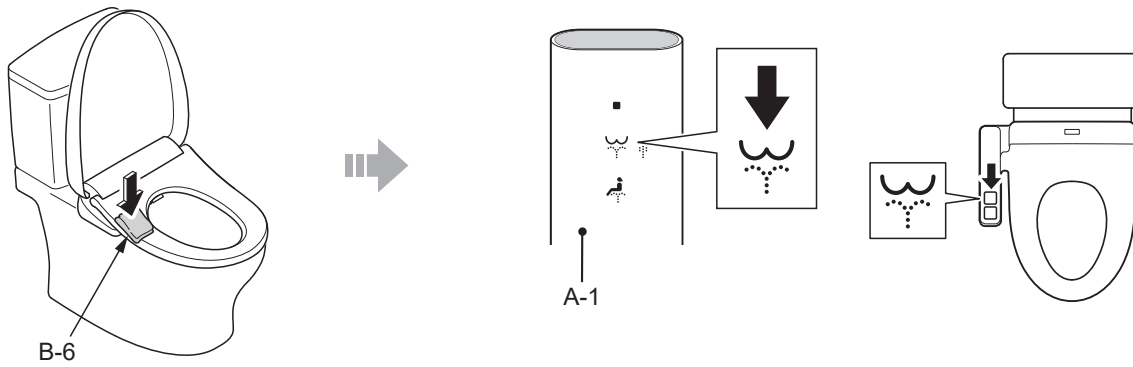


## Trial run / Vận hành thử

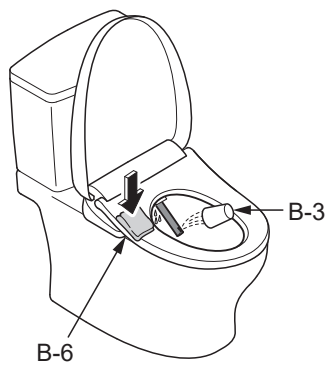
- 18** Open the water shutoff valve (C-4).  
Mở van khóa nước (C-4).



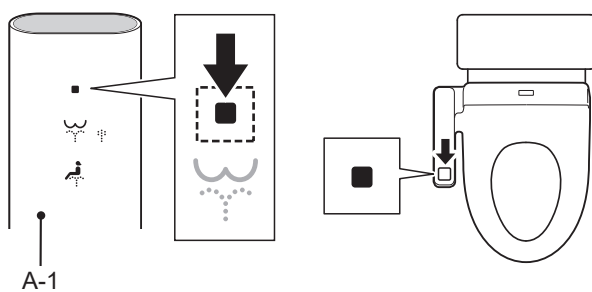
- 19** ① Hold down / Ấn và giữ



- ② Hold down / Ấn và giữ

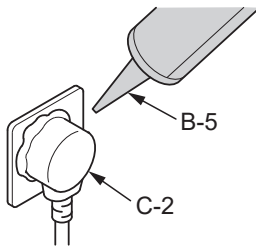


- ③



## After trial run / Sau khi vận hành thử

20



Installation complete  
Lắp đặt hoàn tất

## Information for the installer / Thông tin dành cho cửa hàng lắp đặt

Fill in the necessary information on the warranty card and be sure to hand it to the customer.

Điền các hạng mục cần thiết vào phiếu bảo hành sau đó đưa cho khách hàng.

Please explain the features and operation of the product to the customer.

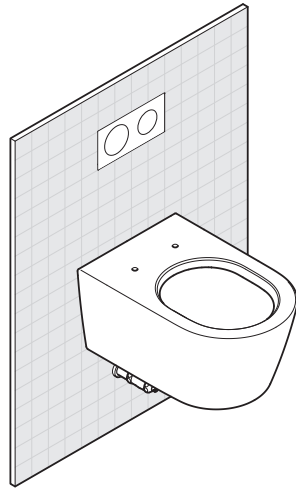
Hãy giải thích cho khách hàng về cách sử dụng và tính năng của sản phẩm.

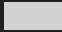
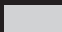
If the product will not be used for a long time (like when it is installed in an unoccupied, newly constructed building),

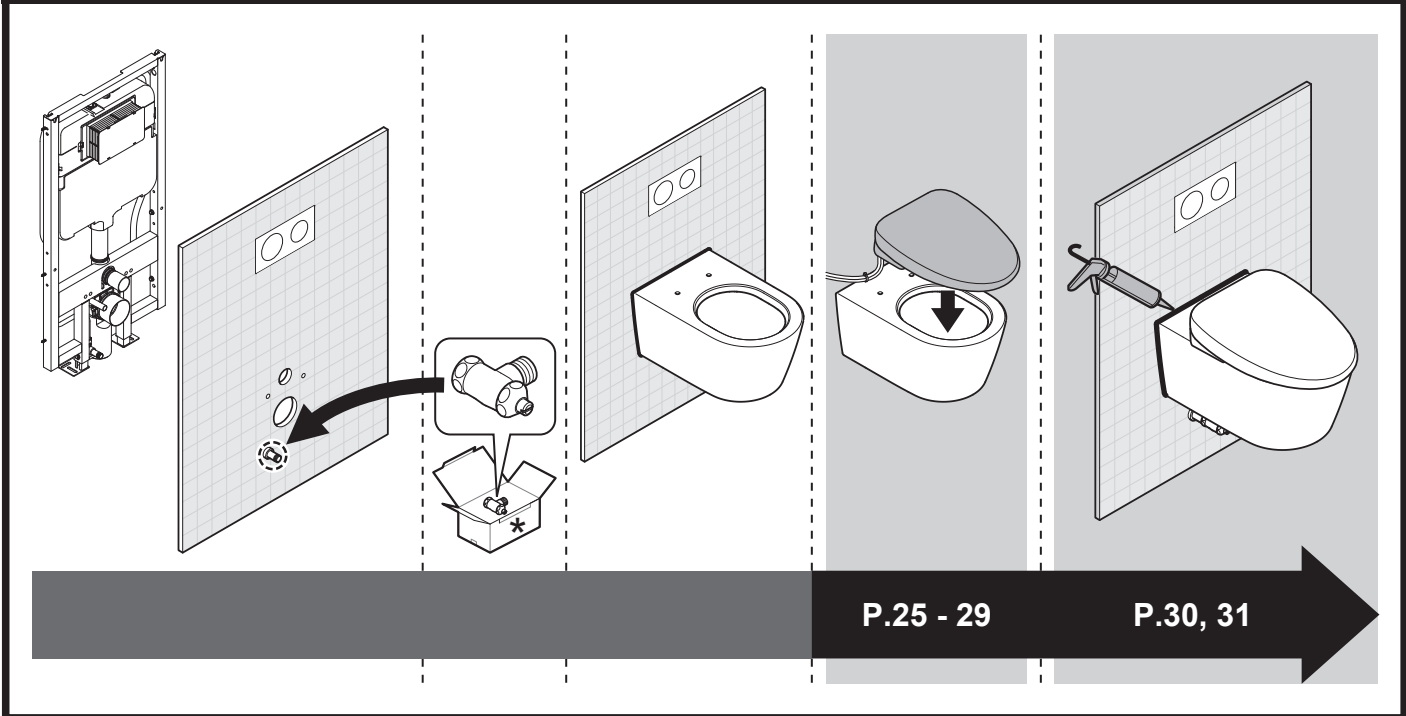
- Turn off power at the breaker on the distribution board or disconnect the power plug.
- To avoid leakage, remove the batteries from the remote control. (With remote control)

Nếu không sử dụng sản phẩm trong thời gian dài (chẳng hạn như lắp đặt tại nơi chưa có người ở, lắp đặt trong tòa nhà mới xây) thì phải:

- Ngắt cầu dao trên bảng điều khiển hoặc rút phích cắm nguồn điện.
- Để tránh rò rỉ, hãy tháo pin ra khỏi điều khiển. (Loại có điều khiển từ xa)



**Flow of installation** (See these instructions regarding  parts.)  
**Lưu trình lắp đặt** (Xem các hướng dẫn bên dưới liên quan đến phụ kiện trong khung  .)





## Table of contents / Mục lục

Safety Precautions .....(EN)19	
Chú ý về an toàn ..... (VI)21	
Precautions before installation .....(EN)20	
Chú ý trước khi lắp đặt..... (VI)22	
Included parts	
Phụ kiện đóng kèm..... 23	
Required items	
Các dụng cụ cần chuẩn bị..... 24	
Part diagram	
Bản vẽ hoàn thiện..... 24	
Installation procedure	
Trình tự lắp đặt..... 25	
Remote control mounting (With remote control)	
Lắp điều khiển từ xa (Loại có điều khiển từ xa) ..... 28	
Trial run	
Vận hành thử..... 29	
After trial run	
Sau khi vận hành thử ..... 30	
Information for the installer	
Thông tin dành cho cửa hàng lắp đặt..... 31	



## Chú ý về an toàn

Trước khi lắp đặt, hãy chắc chắn rằng đã đọc chú ý về an toàn này để có thể tuân theo đúng các hạng mục chú ý, cảnh báo về an toàn.

Biểu tượng	Ý nghĩa
 <b>Cảnh báo</b>	Biểu tượng này hiển thị rằng nếu sử dụng không đúng cách thì sẽ có nguy cơ gây ra tử vong hoặc gây thương tích nghiêm trọng cho người sử dụng.
 <b>Chú ý</b>	Biểu tượng này hiển thị rằng nếu sử dụng không đúng cách thì sẽ có nguy cơ gây ra thiệt hại về tài sản và thương tích cho người sử dụng.

## Cảnh báo

**Không sử dụng nguồn điện khác với nguồn điện chỉ định. (AC 220-240 V, 50 Hz/60 Hz)**

Do có thể gây ra chập điện, cháy nổ.

**Hãy đảm bảo rằng phích cắm đã được kết nối đúng cách.**

Nếu không, có thể sẽ gây ra cháy nổ, điện giật.

**Không sử dụng sản phẩm khi dây điện hoặc phích cắm bị hỏng hoặc phích cắm bị lỏng.**

Nếu không, có thể sẽ gây ra cháy nổ, điện giật.

**Không lắp phích cắm ở bên dưới vị trí cấp nước. Không để ống cấp nước chạm vào phích cắm hoặc ổ điện.**

Nếu không, có thể gây ngưng tụ, dẫn đến cháy, điện giật, bỏng hoặc đoản mạch.

**Không dùng loại nước khác ngoài loại được cho phép theo luật lệ và quy định của khu vực sử dụng.**

**Chỉ dùng nước sạch.**

**Không sử dụng nước biển hoặc nước tái chế.**

Do có thể gây kích ứng cho da và trực tiếp thiết bị.

**Không lắp đặt trên các phương tiện chuyển động như xe cộ, tàu thuyền...**

Nếu không, có thể gây ra các sự cố cháy nổ, điện giật, chập điện.

Bệ ngồi, nắp đậy hoặc thân sản phẩm có thể bị lỏng, bung ra, rơi xuống gây bị thương cho con người.

**Không làm bất cứ điều gì có thể làm hỏng dây nguồn hoặc phích cắm.**

**Đối với dây nguồn thì không được đập, kéo căng, xoắn, có uốn, làm xước, gia công, làm nóng dây, không đặt vật nặng đè lên dây, buộc hay gài bất cứ thứ gì vào dây.**

Nếu dây bị trầy xước mà cứ để nguyên như vậy sử dụng thì có thể sẽ gây ra cháy nổ, điện giật, sinh nhiệt, chập điện.

**Không sử dụng ổ cắm vượt quá khả năng chịu tải của nó.\*1**

Cắm quá nhiều phích cắm vào một ổ điện, chẳng hạn như bộ chia ổ điện, có thể gây cháy do thiết bị quá nóng.

**Hãy xác nhận rằng phích cắm điện đã được xử lý chống thấm nước bằng cao su silicone.**

Nếu không tiến hành xử lý chống thấm nước thì có thể sẽ gây ra cháy nổ, điện giật.

\*Trường hợp phích cắm không được xử lý chống thấm nước, hãy liên hệ đến cửa hàng đã lắp đặt để được xử lý.

**Không tháo lắp thân chính trong khi nguồn đang bật hoặc nước đang cấp vào thân chính.\*2**

Nếu không, có thể gây ra sự cố hoặc điện giật.

**Không cắt dây (C-6-1) nối giữa thân chính (C-1) và tấm đế.\*2**

Làm vậy có thể gây ra hỏa hoạn, điện giật, quá nóng, đoản mạch hoặc sự cố.

**Khi tháo phích cắm thì cầm vào phích cắm chứ không cầm vào dây.**

**Không được tháo bằng cách kéo dây.**

Nếu kéo căng dây có thể sẽ làm hỏng hóc dẫn đến cháy nổ, phát nhiệt.\*1

**Sản phẩm này là đồ điện tử nên không được lắp đặt ở những vị trí dễ bị nước ngấm vào hoặc nơi có độ ẩm lớn để tạo giọt nước bám vào bề mặt sản phẩm. Trường hợp sử dụng ở trong phòng tắm thì hãy lắp quạt thông gió hoặc tạo lỗ thông gió để không khí có thể lưu thông bên trong phòng tắm.**

Nếu không, có thể sẽ gây ra cháy nổ, điện giật.

**Luôn kết nối sản phẩm với nguồn nước lạnh.**

Nếu kết nối với nguồn nước nóng thì có nguy cơ gây bỏng, hoặc là gây hỏng hóc thiết bị.

**Kiểm tra xem dây nối đất đã được lắp đặt phù hợp chưa. Với dây nối đất, sử dụng dây đồng có điện trở nối đất tối đa là 100 Ω và đường kính tối thiểu 1,6 mm.\*1**

Việc không nối đất phù hợp có thể dẫn tới điện giật nếu thiết bị hỏng ho c rò điện.

\*Nếu chưa có, hãy yêu cầu nhà thầu thi công lắp đặt dây nối đất.

**Xác nhận hệ thống điện được lắp đúng (Cực L: dương, Cực N: trung tính).**

Hệ thống điện sai có thể dẫn đến thiết bị không hoạt động.

**Luôn luôn sử dụng ổ cắm điện nối đất và nó phải được nối với ất tô mát nối đất (30 mA trở xuống)**

\*1 Ngoại trừ Singapore

\*2 Chỉ với sản phẩm có điều khiển từ xa cho Úc

## Chú ý về an toàn (Tiếp tục)

### Cảnh báo

Nếu dây điện bị hỏng hóc, để tránh nguy hiểm, hãy trao đổi với nhân viên có chuyên môn hoặc bên sửa chữa của nhà cung cấp để được thay thế.

Khi lắp đặt sản phẩm này, hãy tuân thủ theo các quy định về lắp đặt của từng quốc gia.

Phải lắp đặt toàn bộ át tô mát cho các dây cố định.

### Chú ý

**Phải lắp đặt tuân thủ theo sách hướng dẫn lắp đặt.**

Nếu lắp không đúng, có thể sẽ gây ra rò nước, điện giật, cháy nổ.

**Không nhắc sản phẩm lên bằng cách nắm vào nắp hoặc bộ ngồi.**

Nếu không, phần thân sản phẩm bị tuột, rơi ra có thể sẽ gây ra thương tích.

**Không bẻ gấp, làm bẹp dây cáp nước hay làm hỏng dây bằng các vật sắc nhọn.**

Nếu không, có thể sẽ gây ra rò nước.

**Không được tháo lọc nước kiêm nút bịt khi van dừng vẫn còn đang ở trạng thái mở**

Nếu không, có thể sẽ dẫn đến rò rỉ nước.

**Phần thân sản phẩm phải được lắp chắc chắn vào giá.**

**Sau khi ấn sản phẩm đến khi có âm thanh “cạch”, hãy kéo nhẹ phần thân về phía trước rồi xác nhận chắc chắn rằng nó không bị tuột ra.**

Nếu không, phần thân sản phẩm có thể bị tuột ra dẫn đến bị thương.

**Đảm bảo kí hiệu âm và dương trên pin trước khi lắp chúng.<sup>\*3</sup>**

Nếu không, pin có thể bị rò rỉ chất lỏng, tạo ra nhiệt, vỡ hoặc cháy.

**Nếu không sử dụng sản phẩm trong một thời gian dài, hãy tháo pin ở trong điều khiển từ xa.<sup>\*3</sup>**

Nếu không pin có thể bị rò rỉ chất lỏng.

Sản phẩm được phân loại trong nhóm Thiết bị Loại I và phải được nối đất.

Hãy đặt sản phẩm này ở nơi có sẵn ổ cắm điện.

Sử dụng bộ ống cấp nước mới đi kèm với thiết bị này. Không sử dụng lại bộ ống cấp nước cũ.

## Chú ý trước khi lắp đặt

- Không tiến hành cấp điện và nước cho đến khi hoàn tất toàn bộ các khâu lắp đặt.
- Không làm hỏng khớp nối của dây cáp nước (C-5)
- Áp suất cấp nước từ 0.05 MPa [ở trạng thái động] đến 0.75 MPa [ở trạng thái tĩnh].<sup>\*4</sup>  
Áp suất cấp nước từ 0.1 MPa [ở trạng thái động] đến 1.0 MPa [ở trạng thái tĩnh].<sup>\*5</sup>  
Sử dụng thiết bị trong phạm vi áp suất nói trên.
- Nhiệt độ cấp nước là 0-35 °C, hãy đảm bảo sử dụng nước trong phạm vi nhiệt độ này.
- Nhiệt độ sử dụng xung quanh là 0-40 °C, hãy đảm bảo sử dụng trong phạm vi nhiệt độ này.
- Không sử dụng ống cấp nước (C-5) và van nối (A-7) khác với những loại được cung cấp kèm theo sản phẩm.  
<sup>\*Do kiểm tra thông nước trước khi xuất hàng, nên sẽ có trường hợp còn đọng nước bên trong sản phẩm. Tuy nhiên, điều này không có vấn đề gì đối với sản phẩm.</sup>

- Hãy đi dây phù hợp với thông số kỹ thuật của sản phẩm này (công suất định mức lớn hơn hoặc bằng 10 A, AC 220-240 V (50 Hz / 60 Hz)).

<sup>\*Nguồn cấp điện, công suất định mức được ghi trên nhãn của sản phẩm này.</sup>

- Dây nguồn dài 1,2m (với Singapore là 5,0m).  
Kiểm tra xem ổ cắm có được đặt ở vị trí thích hợp với chiều dài này không.
  - Các điều kiện sau có thể ảnh hưởng đến hiệu suất thu sóng của điều khiển từ xa, dẫn đến việc điều khiển từ xa không thể vận hành thân chính. (Loại có điều khiển từ xa)
    - Ảnh hưởng do kích thước phòng, cách bố trí đồ đạc, ...
    - Ảnh hưởng do màu của trần hoặc tường quá tối hoặc do chất liệu của chúng.
    - Khi có giá hoặc tủ được lắp ở mặt tường phía sau thân chính.
    - Khi sử dụng hệ thống chiếu sáng biến tần.
- Thay đổi vị trí của điều khiển từ xa hoặc thử chuyển sang tường đối diện.

<sup>\*3</sup> Loại có điều khiển từ xa

<sup>\*4</sup> Ngoại trừ sản phẩm có điều khiển từ xa cho Úc

<sup>\*5</sup> Chỉ với sản phẩm có điều khiển từ xa cho Úc

**Included parts / Phụ kiện đóng kèm.**

With remote control / Loại có điều khiển từ xa

A-1



A-2



A-3



A-4

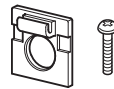


A-5



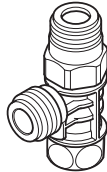
Anti-theft parts for remote control  
Phụ kiện chống trộm của điều khiển từ xa.

A-6



A-7

Except Australia  
Ngoại trừ Úc

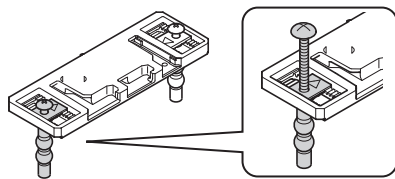


A-8

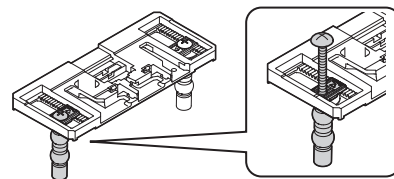


A-9

**I** Except products with remote control for Australia  
Ngoại trừ sản phẩm có điều khiển từ xa cho Úc



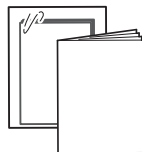
**II** Only products with remote control for Australia  
Chỉ với sản phẩm có điều khiển từ xa cho Úc



A-10

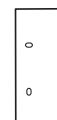


A-11



A-12

With remote control  
Loại có điều khiển từ xa

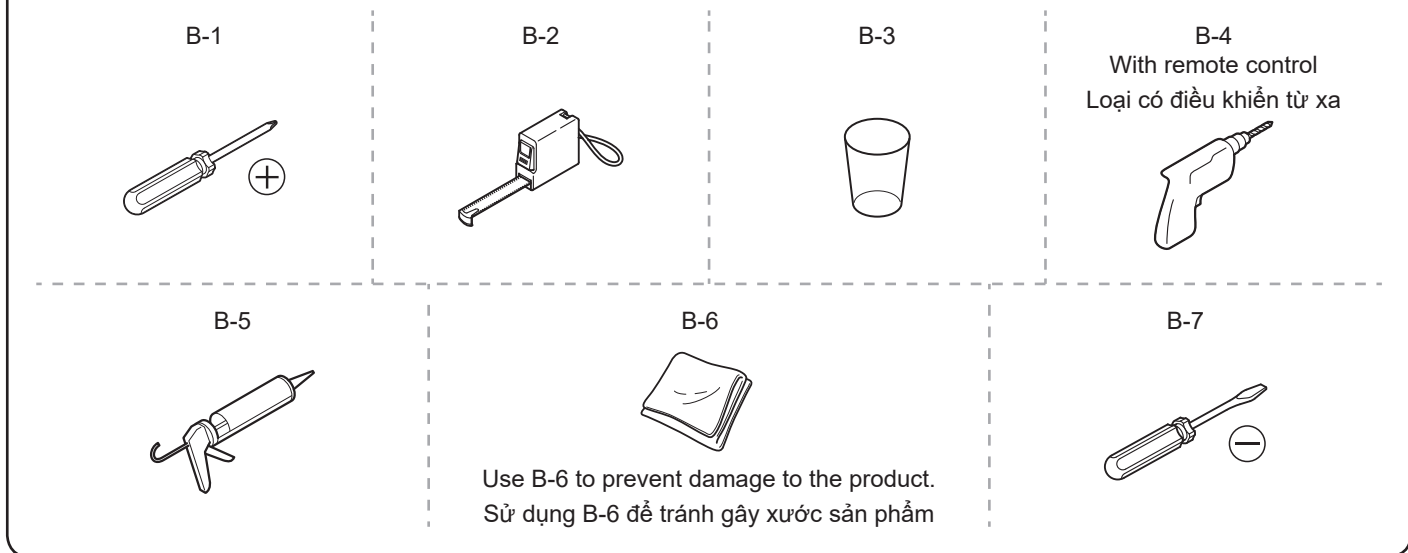


A-6, A-12

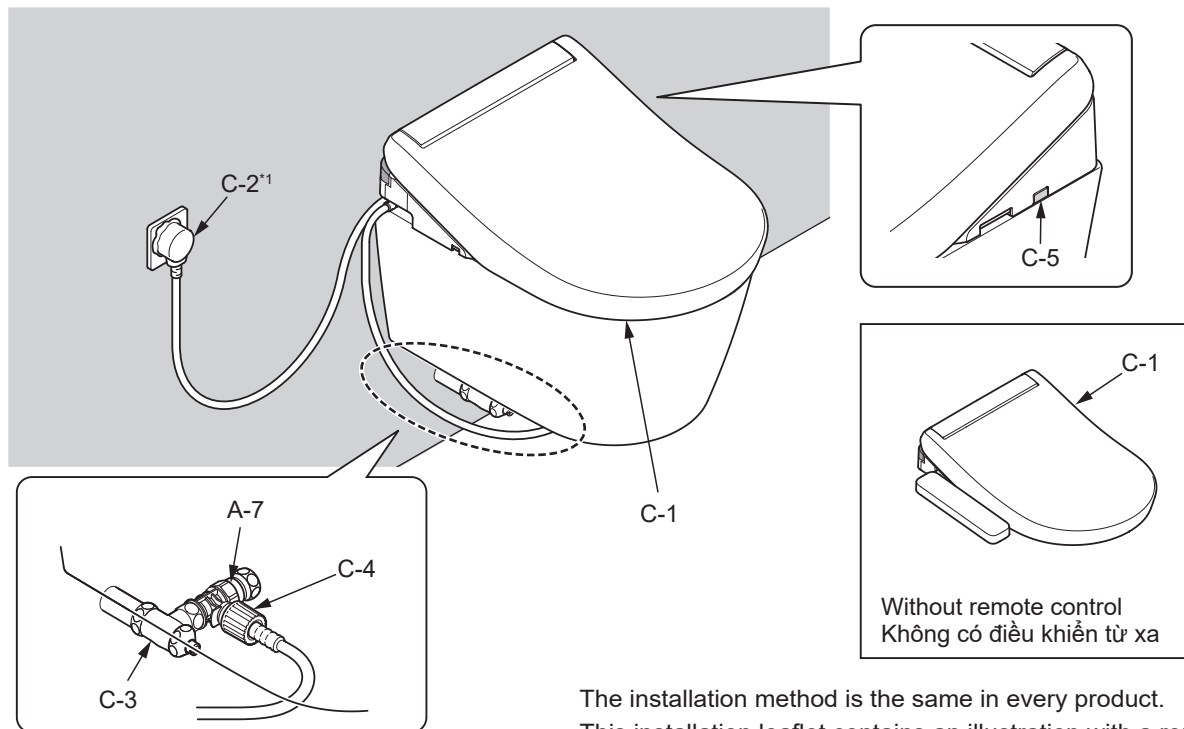
\*Please ask home owner if they would like anti-theft parts for remote control (A-6) and a remote control operation guide (A-12) installed before starting installation. Please leave the anti-theft kit with the owner if it is not installed.

\*Trước khi thao tác lắp đặt hãy hỏi chủ nhà xem có mong muốn lắp đặt phụ kiện chống trộm của bảng điều khiển từ xa (A-6) và hướng dẫn vận hành điều khiển từ xa (A-12) hay không. Nếu không lắp đặt, hãy để chủ nhà giữ bộ chống trộm.

## Required items / Các dụng cụ cần chuẩn bị



## Part diagram / Bản vẽ hoàn thiện



\*1 The shape may be different.  
Có trường hợp sử dụng biên dạng khác

The installation method is the same in every product.  
This installation leaflet contains an illustration with a remote control.  
Phương pháp lắp đặt là giống nhau cho mọi sản phẩm.  
Tờ hướng dẫn lắp đặt này sử dụng hình ảnh minh họa là loại có điều khiển từ xa.

## Symbols and their meanings / Ý nghĩa của biểu tượng



Tasks that must be conducted by the installer.  
Là thao tác phải được thực hiện bởi thợ lắp đặt.



Work flow direction.  
Hiện thị thứ tự của thao tác.



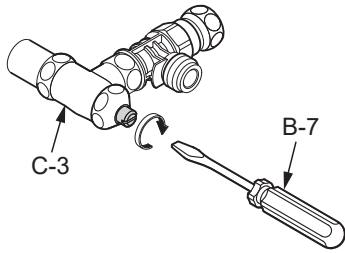
Actions that the product should perform automatically.  
Các thao tác trên sản phẩm phải được thực hiện tự động.



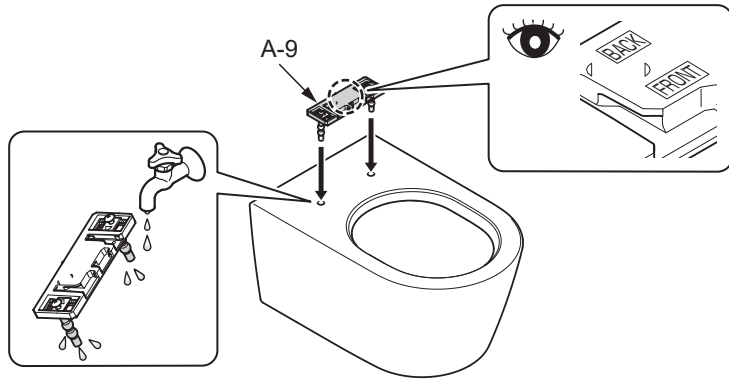
Visual confirmation required.  
Thao tác này cần phải kiểm tra bằng mắt.

## Installation procedure / Trình tự lắp đặt

- 1** Close the water shutoff valve (C-3).  
Đóng van dừng nước (C-3).

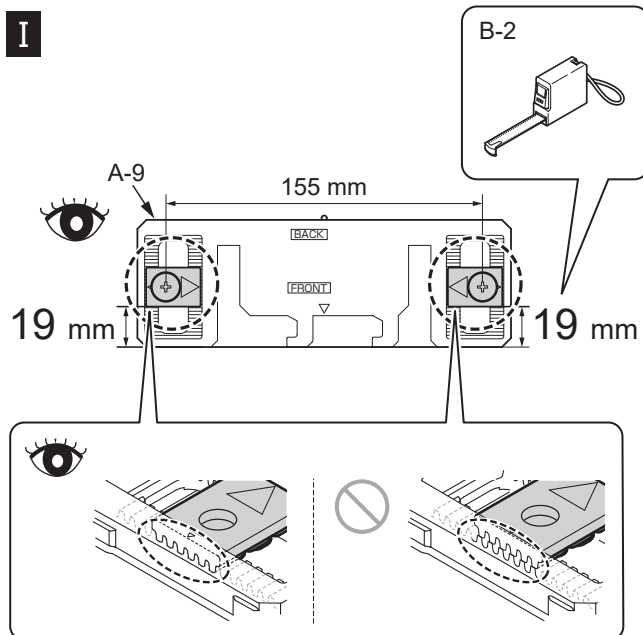


**2**

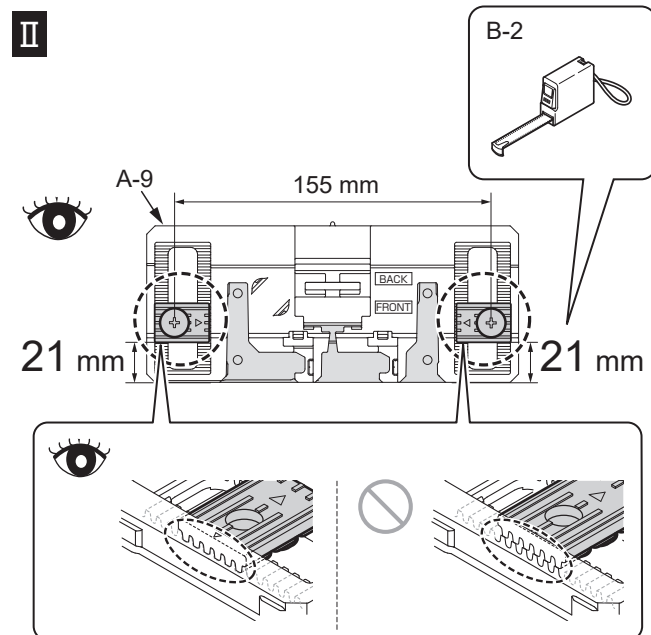


**3**

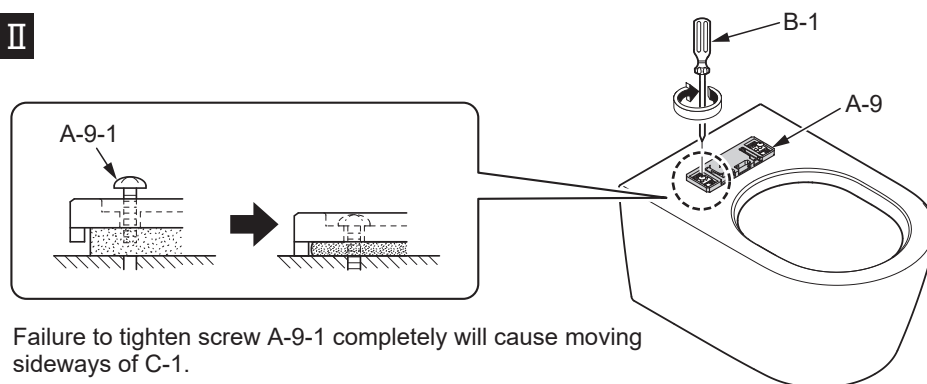
**I**



**II**

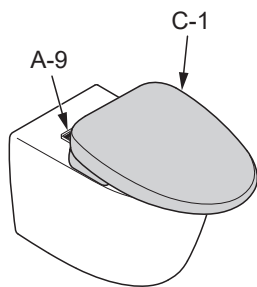
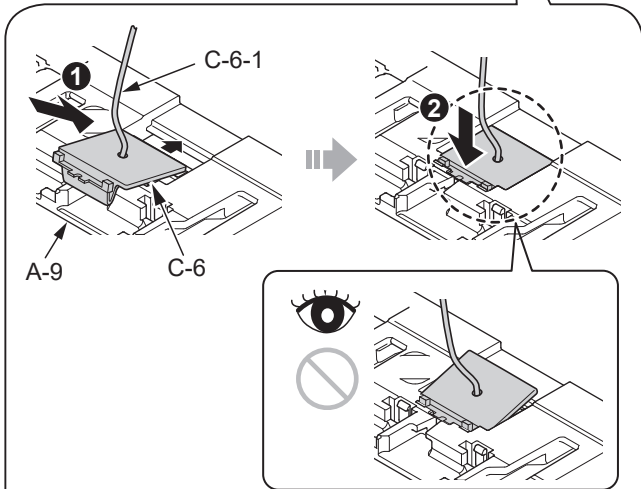
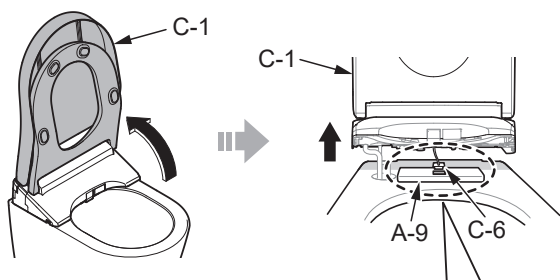


**4 I II**



Failure to tighten screw A-9-1 completely will cause moving sideways of C-1.

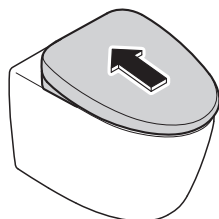
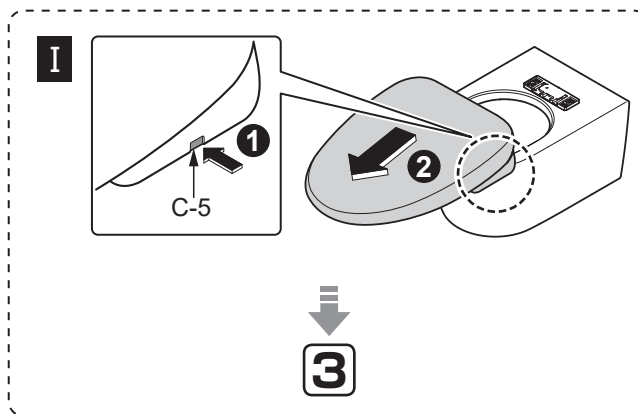
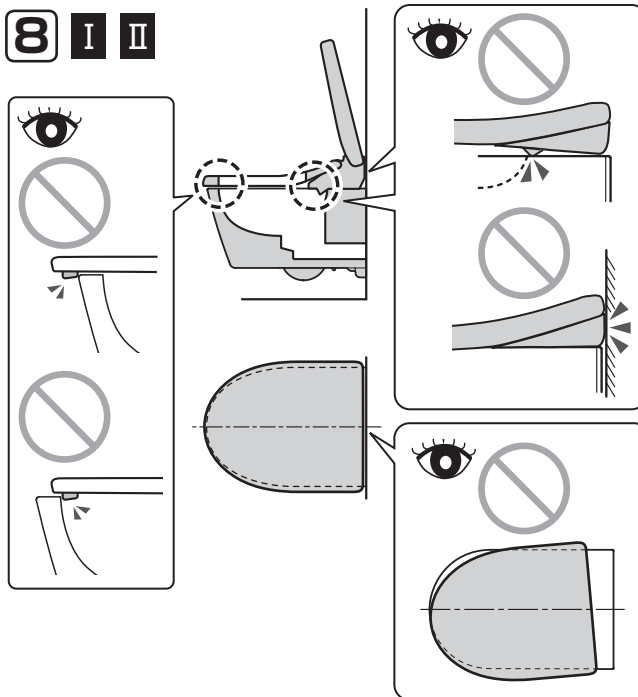
Việc không siết chặt vít A-9-1 hết mức sẽ khiến C-1 dịch chuyển.

**5 I II****6 II**

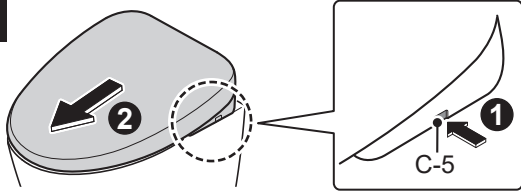
- ② Insert C-6 into A-9 until a click sound is heard.  
(After C-6-1 is mounted, make sure that it can not be removed even if it is pulled.)
- ② Lắp C6 vào A9 cho đến khi nghe thấy tiếng cạch.  
(Sau khi C-8-1 được lắp vào, hãy đảm bảo rằng nó không bị tuột ra ngay cả khi bị kéo.)

**7 I II**

Insert C-1 into A-9 until a click sound is heard.  
(After C-1 is mounted, make sure that it can not be removed even if it is pulled.)  
Cắm C-1 vào A-9 cho đến khi có âm thanh “cạch”  
(sau khi lắp đặt, hãy xác nhận rằng cho dù có kéo căng C-1 cũng không bị tuột ra).

**8 I II**

II



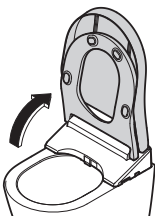
**⚠ WARNING / Cảnh báo**

Do not dismount and mount the main unit while power is on or water is flowing to the main unit. Otherwise, electric shock or trouble may occur.

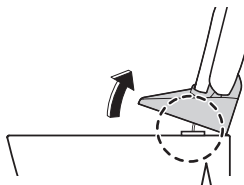
**Không tháo lắp thân chính trong khi nguồn đang bật hoặc nước đang cấp vào thân chính.**

Nếu không, có thể gây ra sự cố hoặc điện giật.

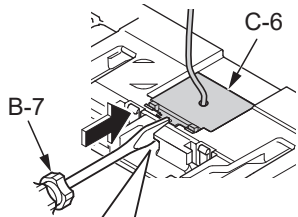
3



4

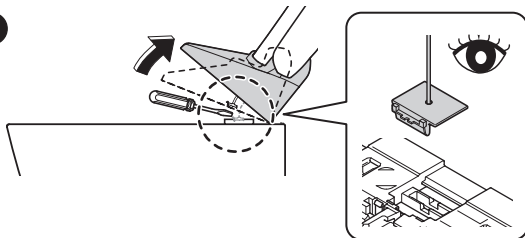


5



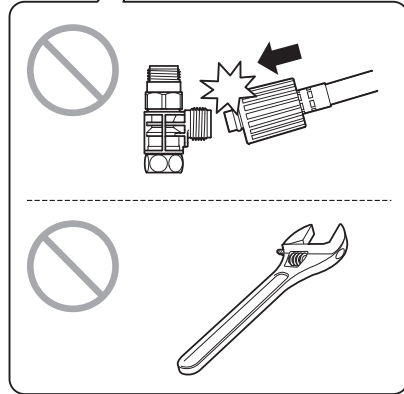
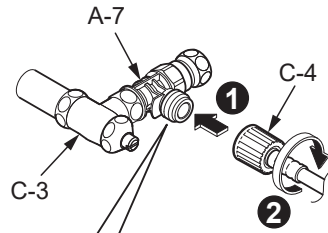
Press, hold and proceed with Step 6.  
Nhấn, giữ và tiếp tục với bước 6.

6

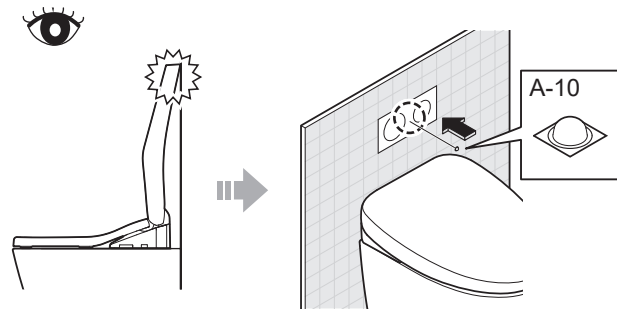


↓  
**3**

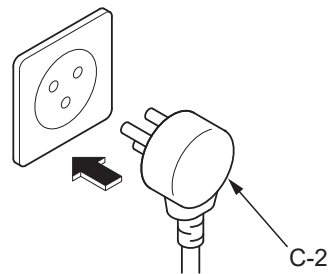
9



10



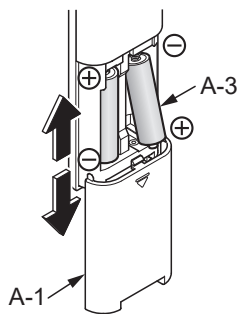
11





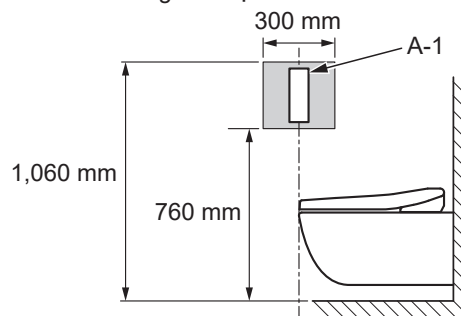
## Remote control mounting / Lắp điều khiển từ xa

**12**



**13**

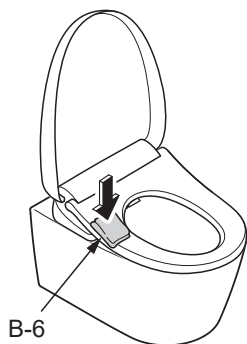
Side wall / Tường bên cạnh.



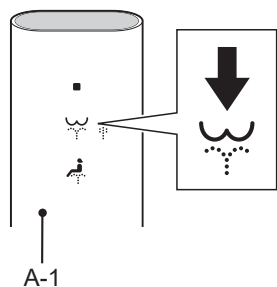
**14**

Temporarily place the remote control in the position determined in **13** and confirm the signal reception of A-1.  
Đặt tạm vào vị trí chỉ định **13**, sau đó hãy tiến hành xác nhận việc nhận tín hiệu của A-1.

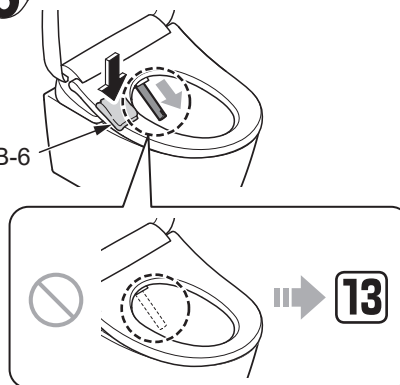
**1** Hold down  
Án và giữ



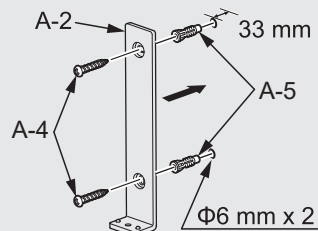
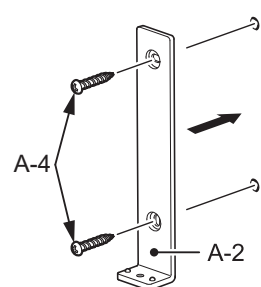
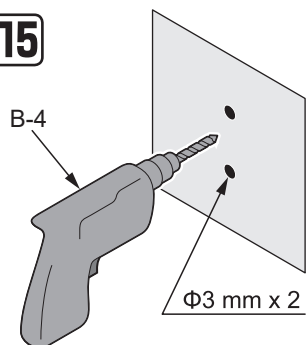
**2**



**3**



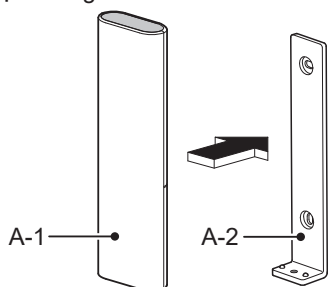
**15**



When mounting on a plaster board or tiled wall.  
Trường hợp là tường thạch cao hoặc tường gạch men.

**16**

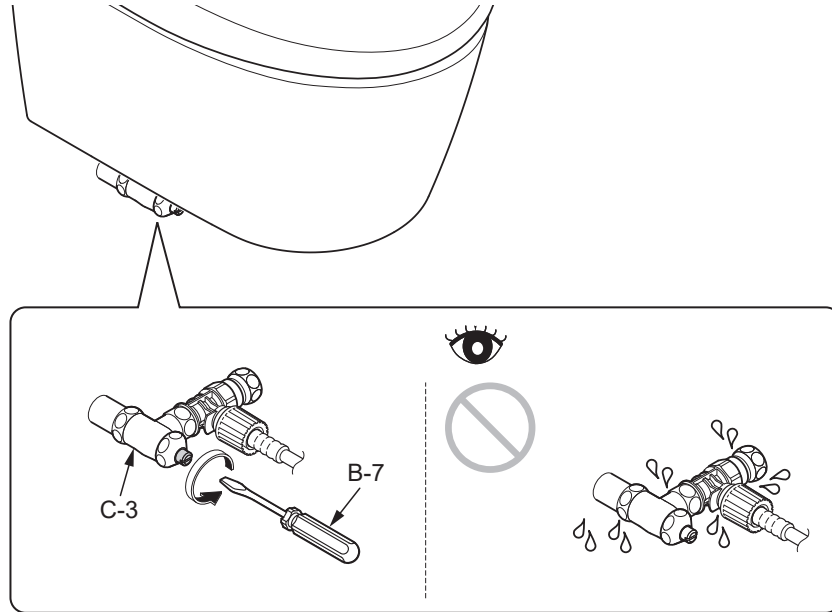
Anchored by magnet.  
Cố định bằng nam châm.



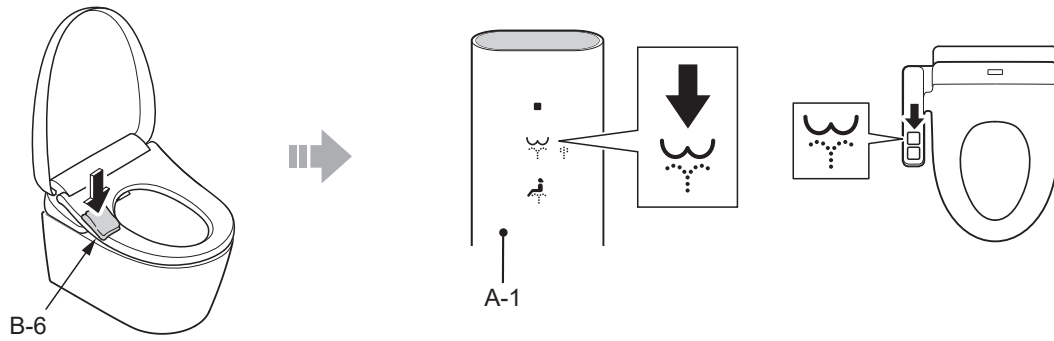


## Trial run / Vận hành thử

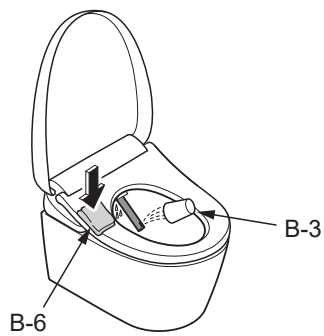
- 17** Open the water shutoff valve (C-3).  
Mở van khóa nước (C-3).



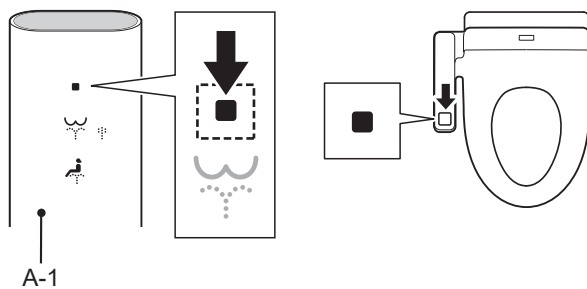
- 18** ① Hold down / Ấn và giữ



- ② Hold down / Ấn và giữ

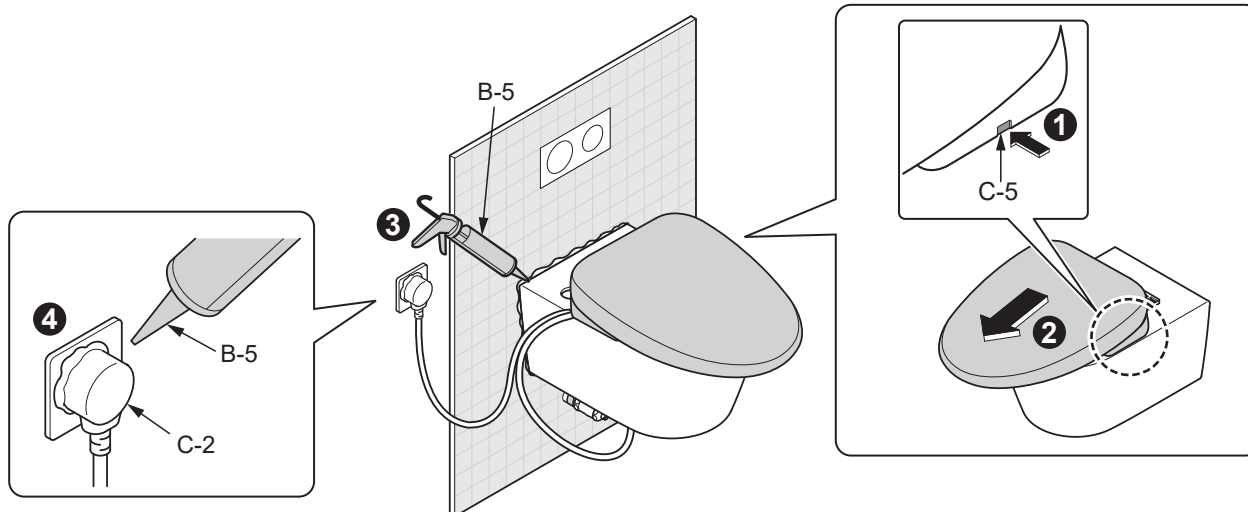


- ③

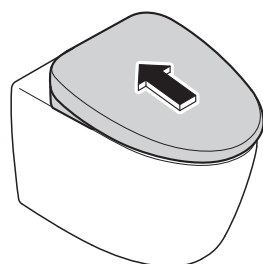


After trial run / Sau khi vận hành thử

19



20



Installation complete  
Lắp đặt hoàn tất

### Information for the installer / Thông tin dành cho cửa hàng lắp đặt

Fill in the necessary information on the warranty card and be sure to hand it to the customer.

Điền các hạng mục cần thiết vào phiếu bảo hành sau đó đưa cho khách hàng.

-----  
Please explain the features and operation of the product to the customer.

Hãy giải thích cho khách hàng về cách sử dụng và tính năng của sản phẩm.

-----  
If the product will not be used for a long time (like when it is installed in an unoccupied, newly constructed building),

- Turn off power at the breaker on the distribution board or disconnect the power plug.
- To avoid leakage, remove the batteries from the remote control. (With remote control)

Nếu không sử dụng sản phẩm trong thời gian dài (chẳng hạn như lắp đặt tại nơi chưa có người ở, lắp đặt trong tòa nhà mới xây) thì phải:

- Ngắt cầu dao trên bảng điều khiển hoặc rút phích cắm nguồn điện.
- Để tránh rò rỉ, hãy tháo pin ra khỏi điều khiển. (Loại có điều khiển từ xa)

