

HƯỚNG DẪN LẮP ĐẶT

TOTO


Bàn cầu một khối

Lắp đặt theo hướng dẫn sử dụng để sản phẩm hoạt động tốt nhất.
Sau khi hoàn tất việc lắp đặt, hãy chuyển bản hướng dẫn này cho khách hàng.

Chú ý an toàn (Tuân theo các lưu ý này để đảm bảo an toàn)

Đọc phần "Lưu ý An toàn" một cách cẩn thận trước khi bắt đầu lắp đặt. Lắp đặt sản phẩm đúng cách. Tài liệu hướng dẫn này có sử dụng các chỉ dẫn khác nhau để đảm bảo công tác lắp đặt diễn ra an toàn và chính xác và để tránh gây ra chấn thương cho khách hàng và các cá nhân khác hoặc thiệt hại tài sản.



Các biểu tượng có ý nghĩa như sau:

Biểu tượng	Ý nghĩa
	Cảnh báo
	Việc sử dụng và lắp đặt sản phẩm không đúng cách có thể gây ra chấn thương hoặc hỏng hóc sản phẩm.

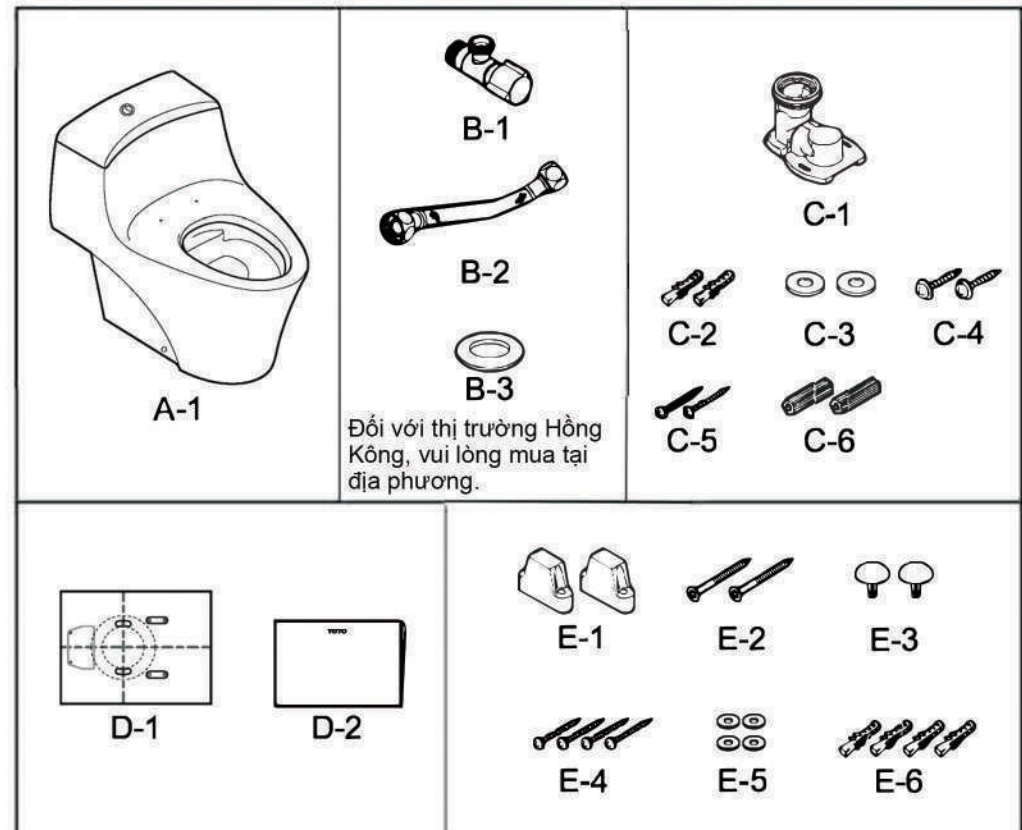
Các mục cần chú ý được phân loại và giải thích theo các biểu tượng bên dưới.

	Biểu tượng này có nghĩa không được tác động mạnh lên sản phẩm.		Biểu tượng này có nghĩa đây là bước cần thiết để sử dụng sản phẩm.
---	---	---	---

Cảnh báo

	Không tác động mạnh lên thân bàn cầu. Nếu không, thân bàn cầu có thể bị vỡ hoặc rò rỉ, gây chấn thương cho người sử dụng hoặc hư hại tài sản.
	Không bẻ hoặc uốn ống cấp nước quá mạnh. Nếu không, ống cấp nước có thể bị nứt, gây rò rỉ và làm hư hại tài sản.
	Không tháo bỏ bộ lọc nguồn nước khi van cấp nước đang mở. Nếu không đóng van cấp nước, nước sẽ tràn ra và gây hư hại tài sản.
	Lưu ý sử dụng các linh kiện đi kèm hoặc các linh kiện được chỉ định để lắp đặt. Nếu không, sản phẩm sẽ không được lắp đặt chính xác.
	Lắp thật cẩn thận theo sách hướng dẫn lắp đặt này. Nếu không, có thể bị rò rỉ nước và gây hỏng hóc.

Phụ kiện đi kèm



* Không bao gồm mặt bích sàn, bu lông chữ T và gioăng cao su non.
Các phụ kiện này cần được chuẩn bị riêng.

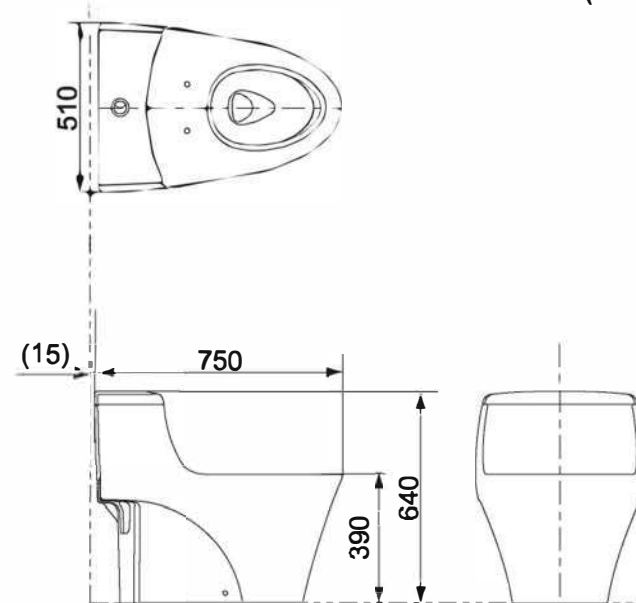
* Tùy theo dòng sản phẩm mà sản phẩm thực tế có thể hơi khác so với hình minh họa.

Lưu ý trước khi lắp đặt

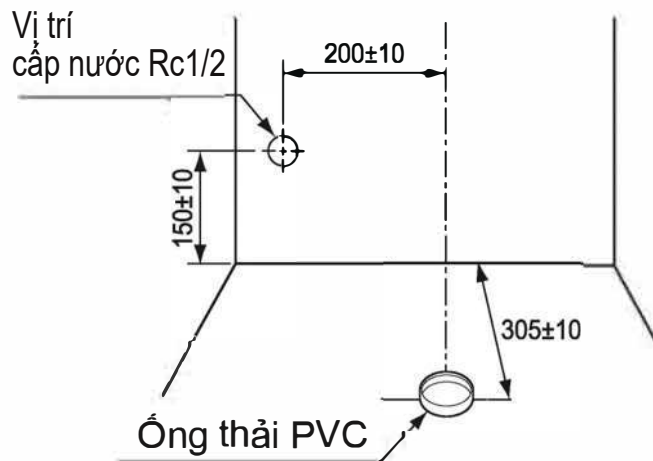
- Đảm bảo đủ không gian để lắp đặt bàn cầu, đồng thời kiểm tra việc đóng mở cửa để kịp thời xử lý sự cố.
- Bật điện và nguồn nước cho sản phẩm sau khi hoàn tất việc lắp đặt.
- Yêu cầu áp suất nước tối thiểu đối với áp lực cấp nước là 0,05 MPa (động) và 0,75 MPa (tĩnh).
Sử dụng sản phẩm trong phạm vi áp suất này.
- Trước khi lắp đặt, hãy đảm bảo nguồn nước và ống thải ở đúng vị trí như trong sơ đồ.
Nếu bố trí không đúng, có thể không lắp đặt được sản phẩm.
- Lau sạch bụi, cát trong ống cấp nước trước khi lắp van cấp.
- Nếu có khe hở giữa ống thải và mặt sàn, hãy bịt kín bằng vật liệu chống thấm silicon.
Nếu làm khác thì có thể gây rò nước xuống tầng dưới.

Sơ đồ lắp đặt sản phẩm

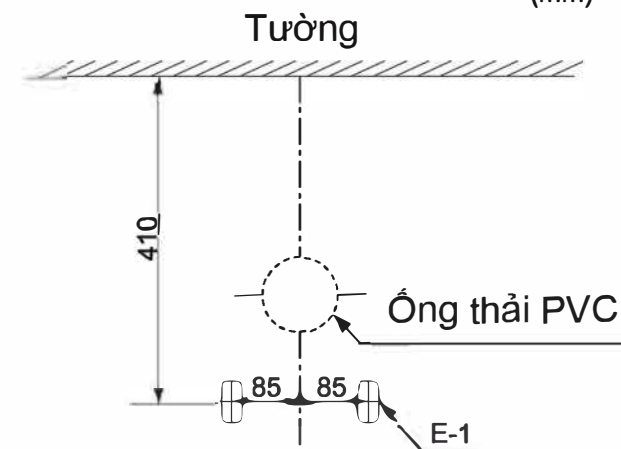
(mm)



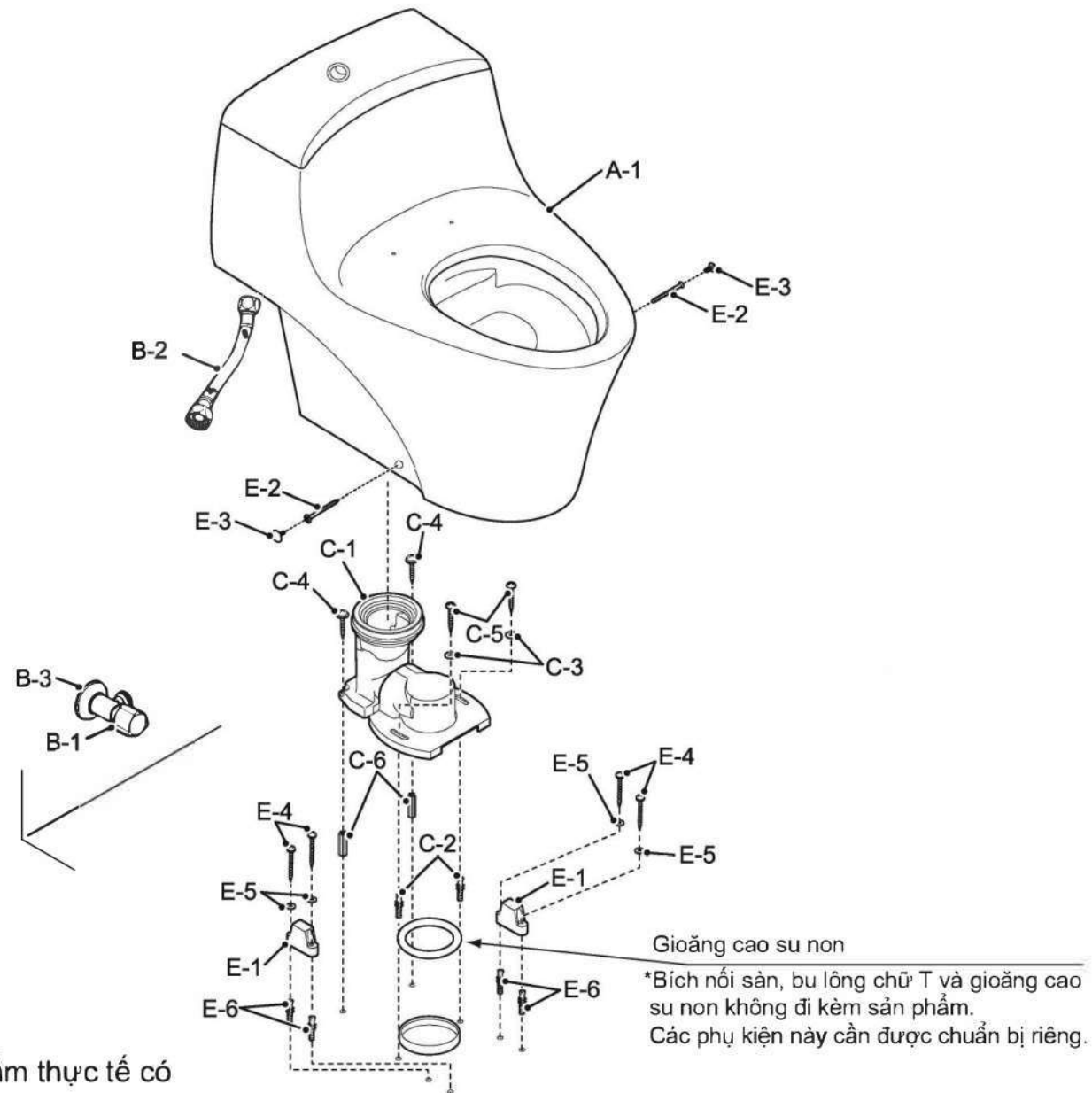
(mm)



(mm)



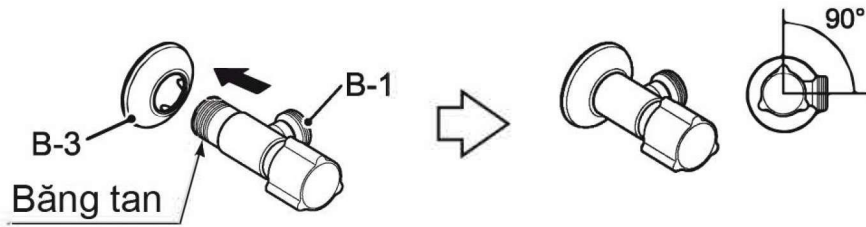
Sơ đồ phụ kiện



*Tùy theo dòng sản phẩm mà sản phẩm thực tế có thể hơi khác so với hình minh họa.

Trình tự lắp đặt

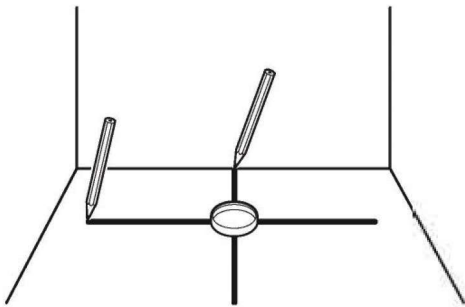
1



*Nếu có khe hở giữa van dừng và mặt tường, hãy bịt kín bằng vật liệu chống thấm silicon, sau đó gắn nắp đậy (B-3).

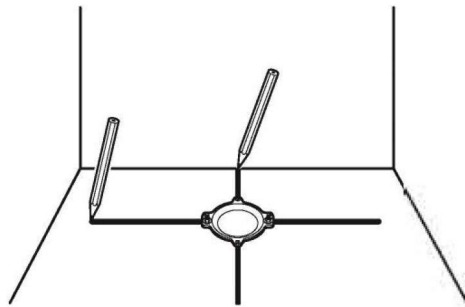
Nếu không sử dụng bích nối sàn

2



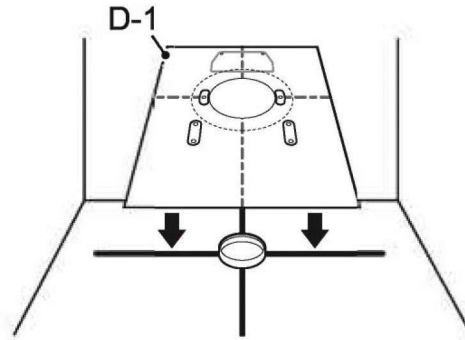
Nếu sử dụng bích nối sàn

2



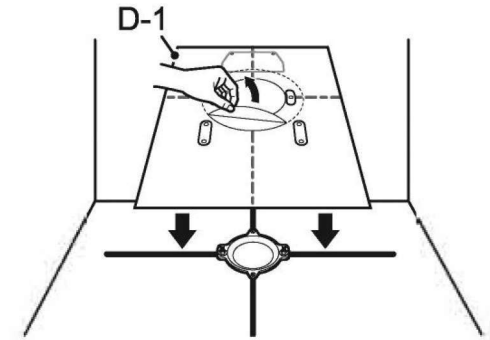
3

Đặt khuôn cắt nằm thẳng với tâm xả.

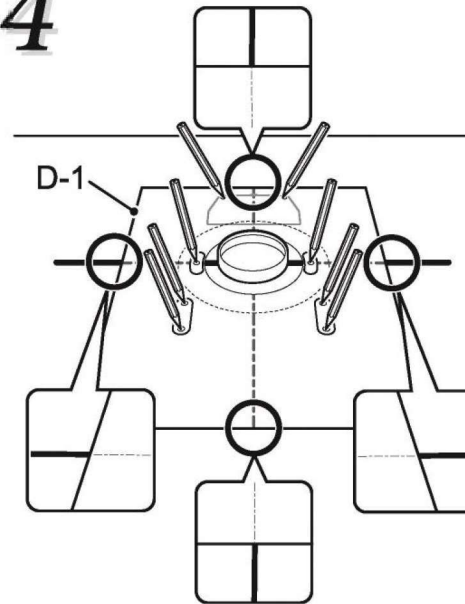


3

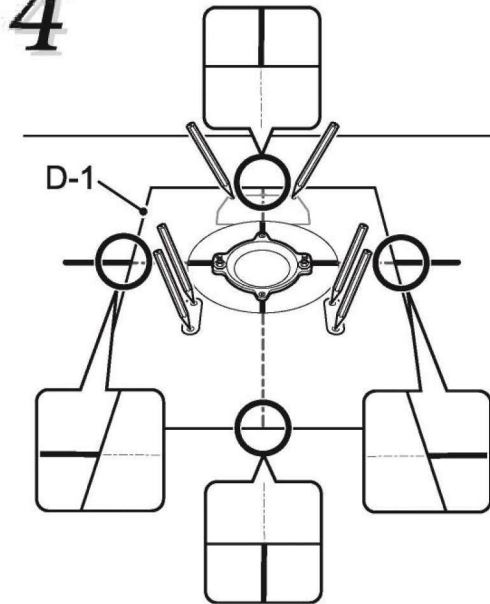
Đặt khuôn cắt nằm thẳng với tâm xả.



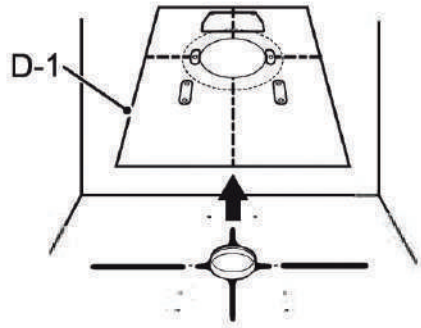
4



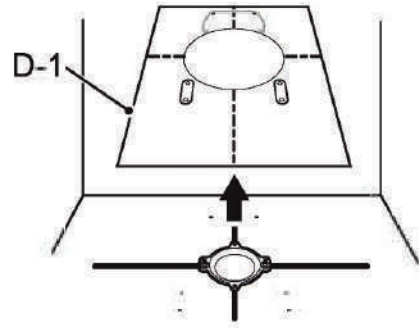
4



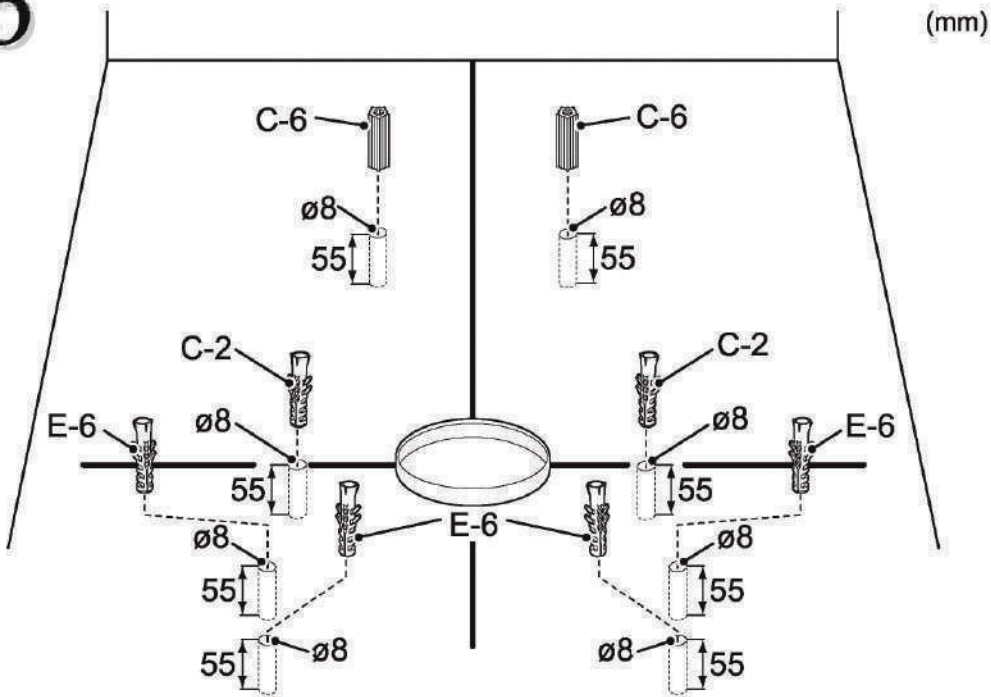
5



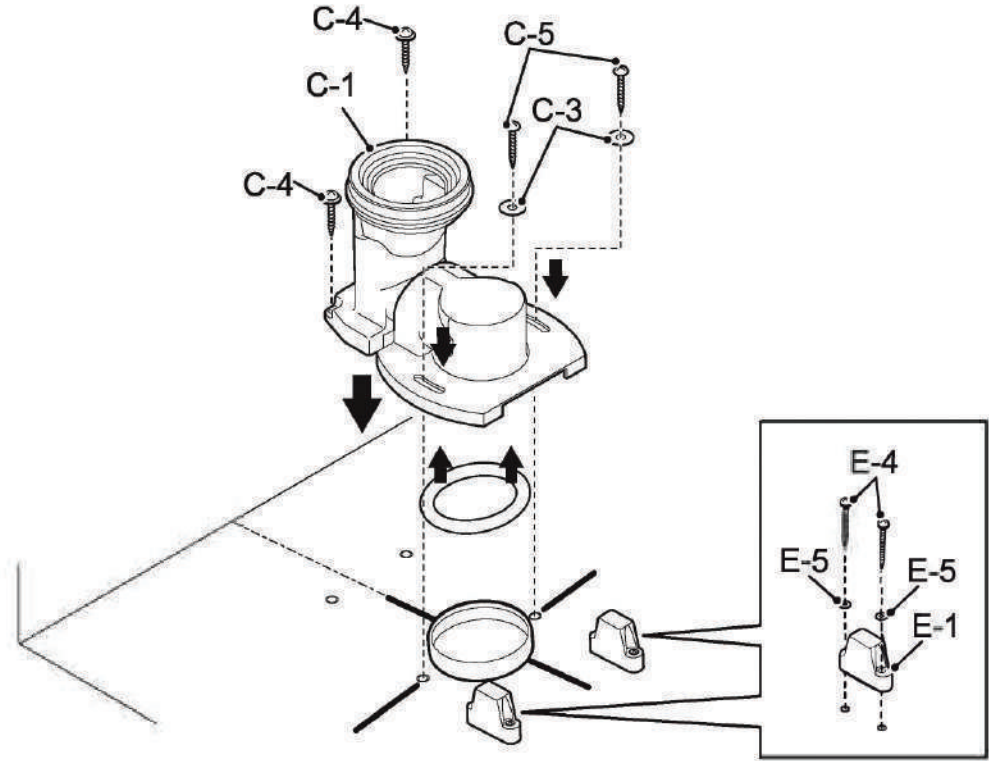
5



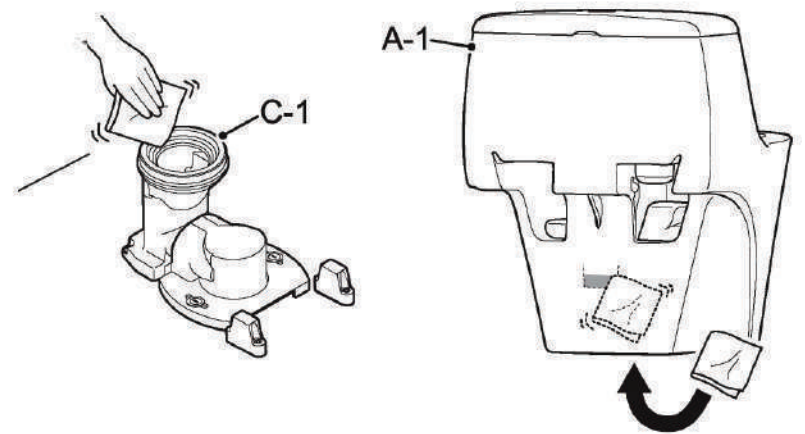
6



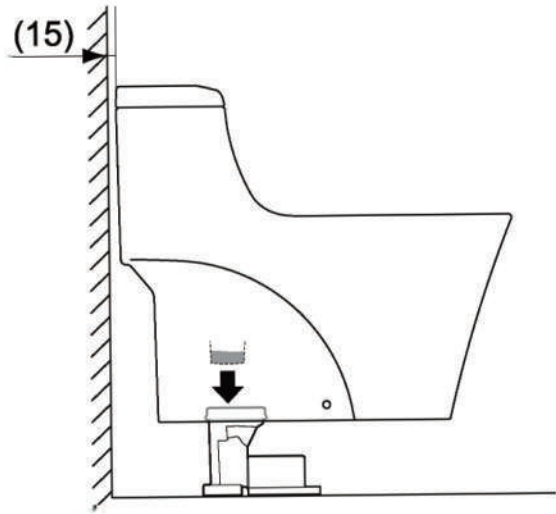
7



8

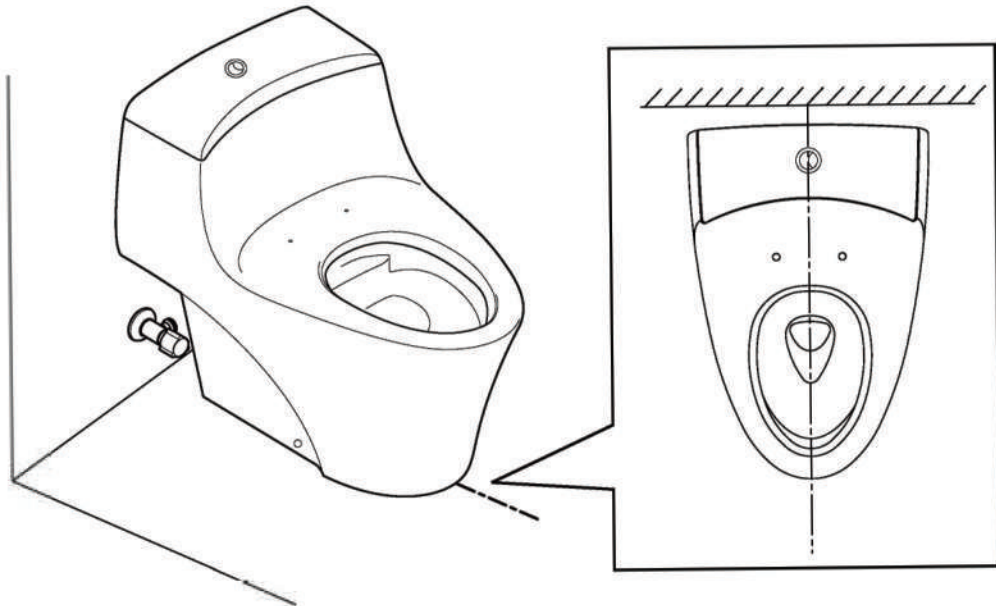


9

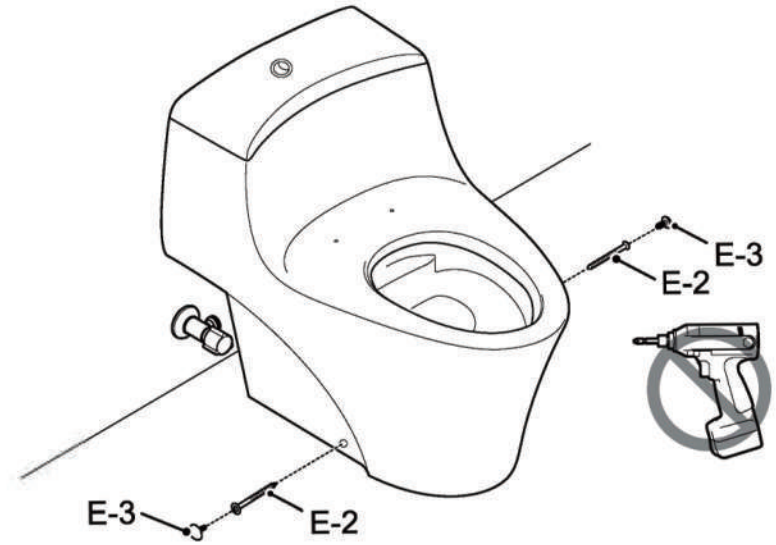


(mm)

10

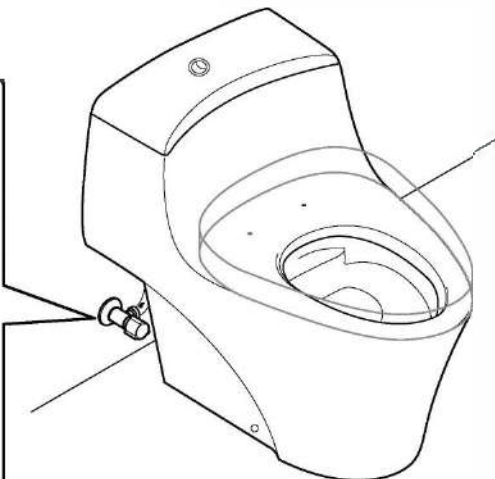
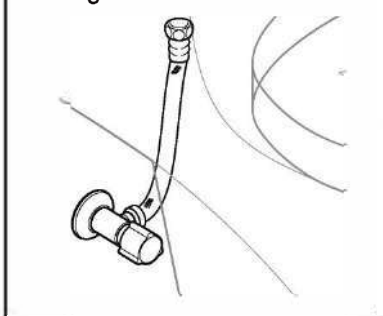


11

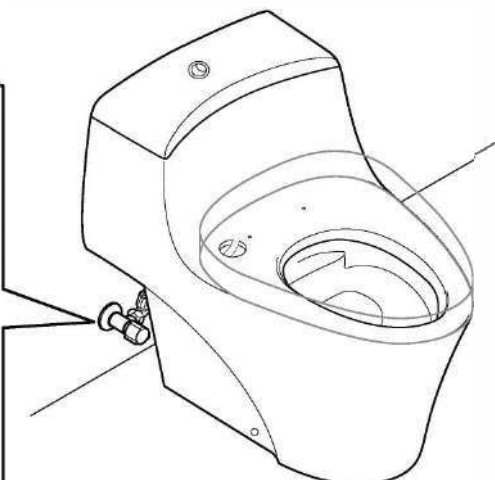
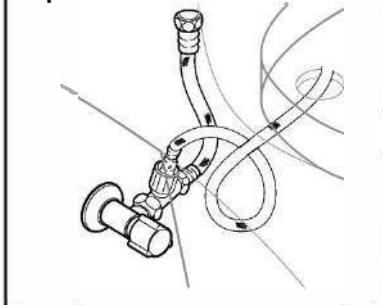


Khi lắp bệ ngồi, hãy làm theo hướng dẫn lắp đặt đi kèm với bệ ngồi.

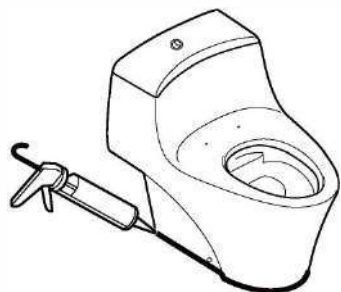
Trường hợp lắp bộ ngồi thông thường



Trường hợp lắp bộ ngồi điện tử



Sau khi tiến hành chạy thử, hãy xác nhận chắc chắn rằng không có vị trí kết nối nào bị rò nước. Việc lắp đặt sản phẩm không chính xác có thể gây ra rò rỉ nước, làm hư hại tài sản, ví dụ như các đồ gia dụng.



- Sau khi chạy thử (xả nước), hãy kiểm tra bên trong bàn cầu để loại bỏ các vật lạ như mảnh vụn khi cắt ống, ... Các vật thể lạ như vụn rơi ra có thể bám dính vào các mặt bàn cầu.
- Hãy đóng van cấp và làm sạch bộ lọc nước sau khi chạy thử.
- * Sau khi làm sạch bộ lọc thì hãy mở van cấp nước.
- Đảm bảo rằng không có vết trầy xước hay hư hỏng khác trên bề mặt sứ: Nếu bề mặt sứ bị chà xát với kim loại (như đồng hồ đeo tay, khóa thắt lưng, ...) thì có thể gây ra các vết màu đen hoặc màu bạc trên bề mặt sứ.
- Sau khi lắp đặt xong, các chất bẩn không nhìn thấy được (như dầu mỡ, keo dán ống) có thể vẫn dính trong lòng của bàn cầu.
- Để chắc chắn thì hãy lau sạch bằng chất tẩy rửa trung tính không mài mòn dùng cho bàn cầu. Nếu không, bề mặt trong lòng bàn cầu có thể không được xả sạch hoàn toàn.