

1. Lắp ráp ống nối VM2L058Z với van xả tự động DCE602U/UE.
(Trình tự lắp đặt van xả và khung cố định. Chi tiết xem hướng dẫn lắp đặt đi kèm van xả và khung cố định).

■ Khi lắp đặt cần đảm bảo các kích thước như tại bước số 2.
Cách điều chỉnh kích thước A=355mm (từ sàn đến tâm đầu ống nối).

► Trường hợp 1:

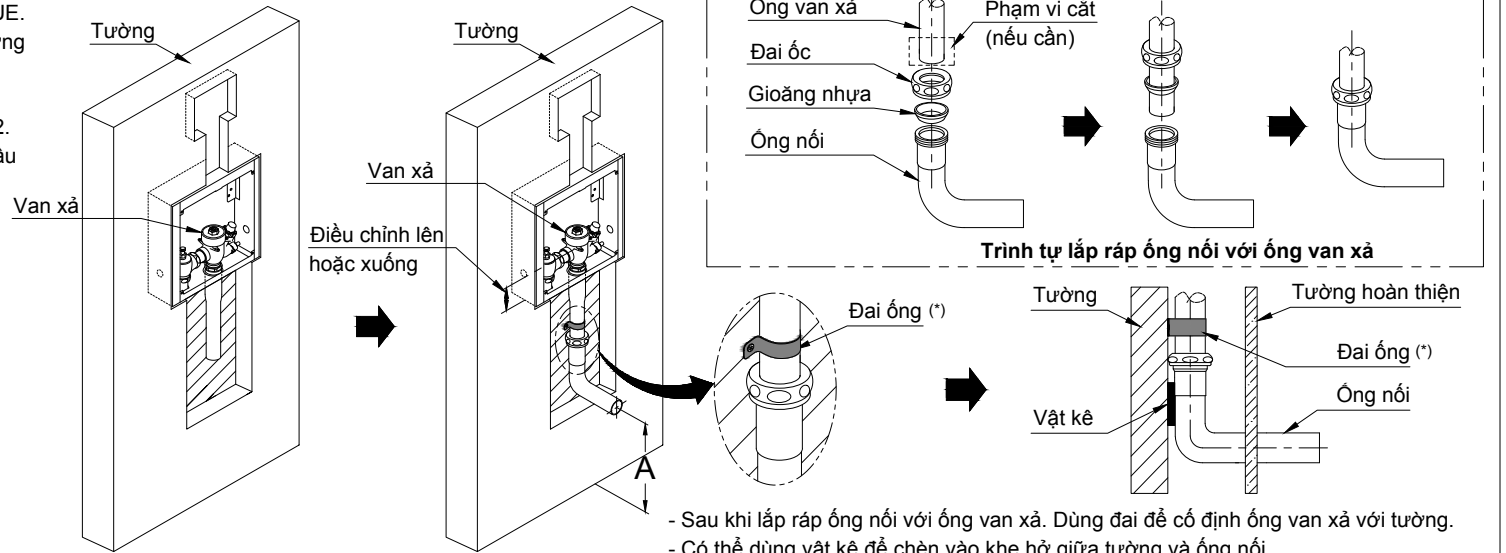
Nếu kích thước A nhỏ hơn 355mm. Hãy đẩy cụm van xả lên phía trên hoặc cắt ngắn ống van xả.

Chú ý:

- Nếu cần cắt ngắn ống van xả, sau khi cắt xong phải làm sạch bavia, cạnh sắc. Nếu không sẽ làm xước gioăng nhựa dẫn tới rò nước.

► Trường hợp 2:

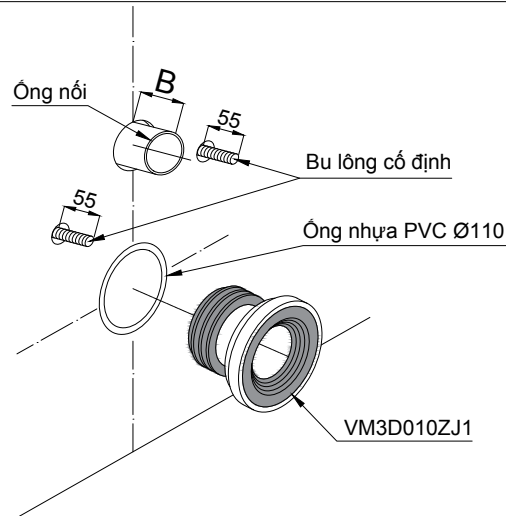
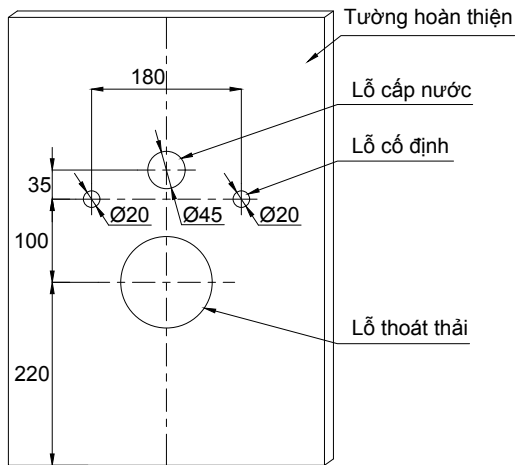
Nếu kích thước A lớn hơn 355mm. Hãy đẩy cụm van xả xuống phía dưới.



Kích thước hốc đặt hộp van xả, hộp cảm biến vui lòng xem trong hướng dẫn lắp đặt van xả.

- Sau khi lắp ráp ống nối với ống van xả. Dùng đai để cố định ống van xả với tường.
- Có thể dùng vật kê để chèn vào khe hở giữa tường và ống nối.
- **Chú ý: Ống nối phải được cố định chắc chắn và vuông góc với tường hoàn thiện.**
(*): Khách hàng vui lòng tự chuẩn bị.

2. Lắp đặt bộ thoát thải



Chú ý:

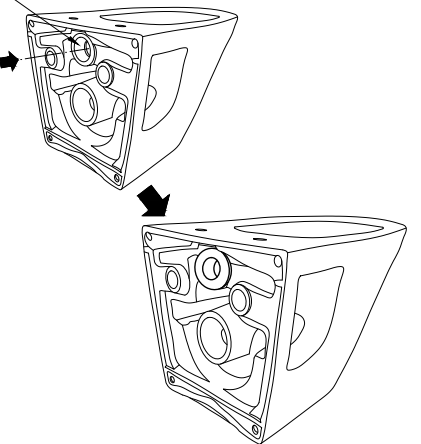
- Đảm bảo kích thước B (từ mặt tường hoàn thiện tới đầu ống nối) là 50~55mm. Nếu B lớn hơn 55mm cần cắt ngắn đầu ống nối.
- Sau khi cắt xong phải làm sạch bavia, cạnh sắc nếu không sẽ làm xước gioăng cao su dẫn tới rò nước.

3. Lắp gioăng cao su vào lỗ cấp nước trên thân sứ.

Dùng nước xà phòng bôi trơn các bề mặt như hình vẽ giúp lắp đặt dễ dàng hơn.

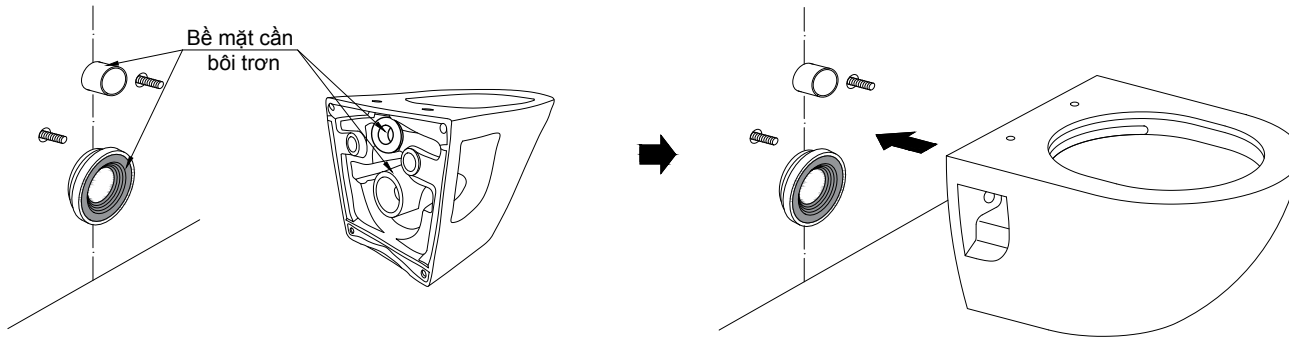
Bề mặt cần bôi trơn

Gioăng cao su

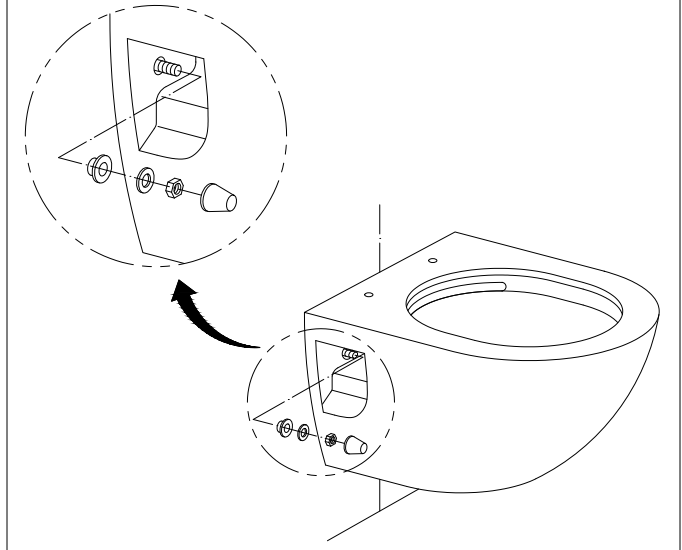


4. Lắp đặt bàn cầu.

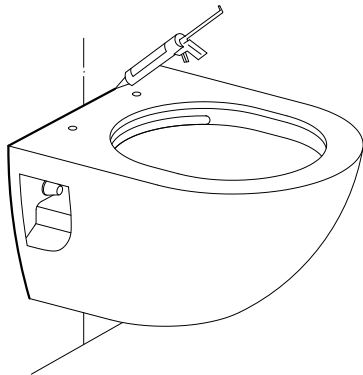
Dùng nước xà phòng bôi trơn các bề mặt như hình vẽ giúp lắp đặt dễ dàng hơn.



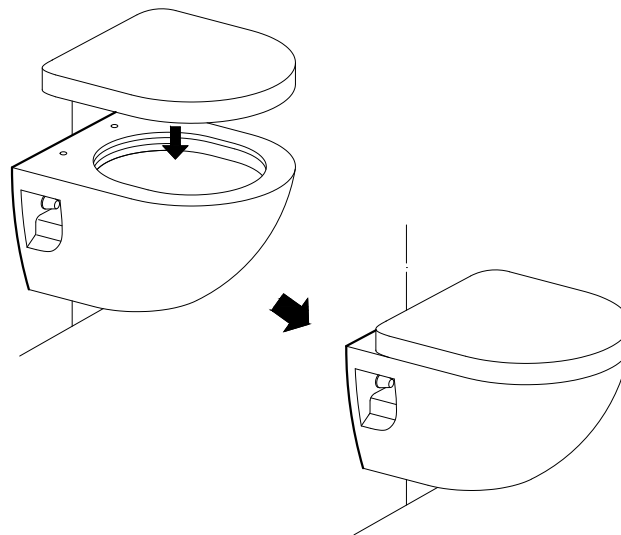
5. Cố định bàn cầu.



6. Làm kín bề mặt áp tường bằng si-li-côn.



7. Lắp đặt bệ ngồi và nắp đậy (Chi tiết xem hướng dẫn lắp đặt bệ ngồi và nắp đậy).



8. Hoàn thành lắp đặt.

