

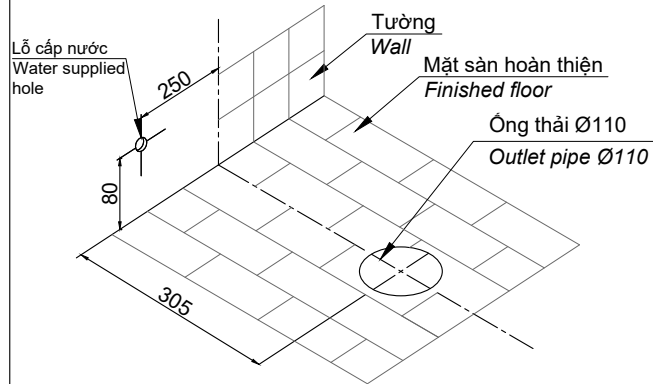
Lưu ý trước khi lắp đặt

Vui lòng đọc kỹ tài liệu này trước khi tiến hành lắp đặt sản phẩm.
Lắp đặt theo đúng bản hướng dẫn lắp đặt này để đảm bảo an toàn và có thể sử dụng đầy đủ các tính năng của sản phẩm.
Quét mã QR để xem phương pháp lắp đặt sản phẩm.
Hoặc truy cập theo đường link dưới đây:
<https://vn.toto.com/tai-lieu/lap-dat-bao-duong>

Please read this document carefully before proceeding to install the product.
Install in accordance with this installation manual for safety and full use of product features.
Scan the QR code to see the product installation method.
Or follow the link below:
<https://vn.toto.com/tai-lieu/lap-dat-bao-duong>

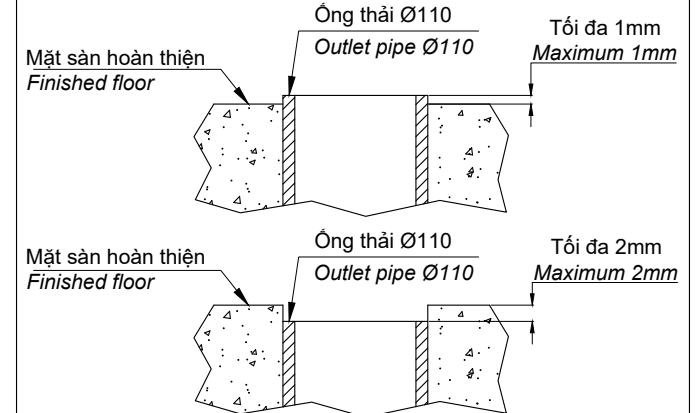


1. Kiểm tra kích thước lắp đặt. Checking the installation dimensions.



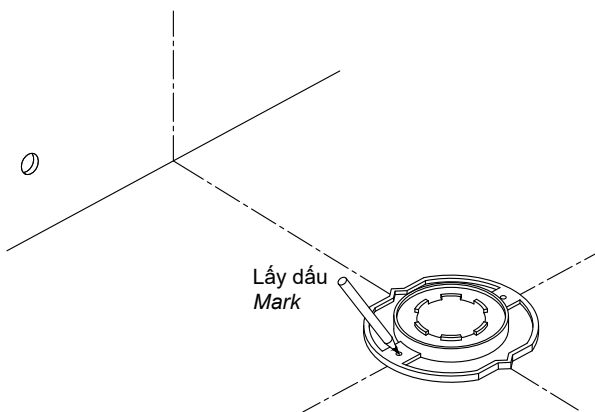
*Chú ý: Trường hợp khi cắt gạch không làm kín khít xung quanh ống thải thì phải làm phẳng với vữa và cao bằng mặt sàn hoàn thiện.
Vữa phải khô mới được tiến hành các bước tiếp theo.
*Note: If the flooring tile does not fit tightly around the outlet pipe, it must be leveled that area by the mortar so that same as the finished floor. Let wait the mortar dry, then doing next steps.

2. Kiểm tra bề mặt ống thải/ Checking top surface of the outlet pipe. Ống thải chỉ được cao hơn 1mm hoặc thấp hơn 2mm so với mặt sàn/ The outlet pipe is only allowed taller 1mm or lower 2mm than the floor.

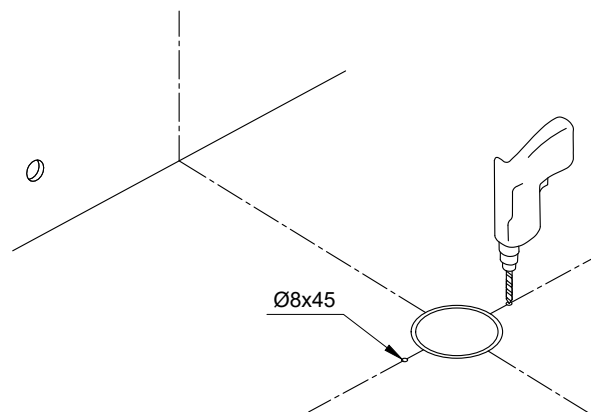


*Chú ý: Nếu không làm đúng theo yêu cầu, có thể gây mùi khi sử dụng.
*Note: Be sure that making right, otherwise it may cause of the smell nasty.

3. Lấy dấu lỗ cố định bích nối sàn. Marking the fixed holes of the floor flange.

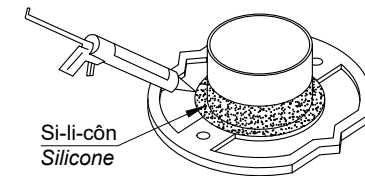


4. Khoan lỗ. Drill the fixed holes.

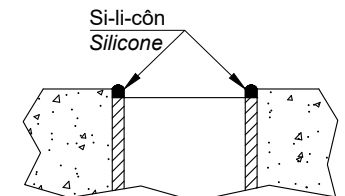


*Chú ý: Làm sạch sàn sau khi khoan.
*Note: Clean the floor after drill.

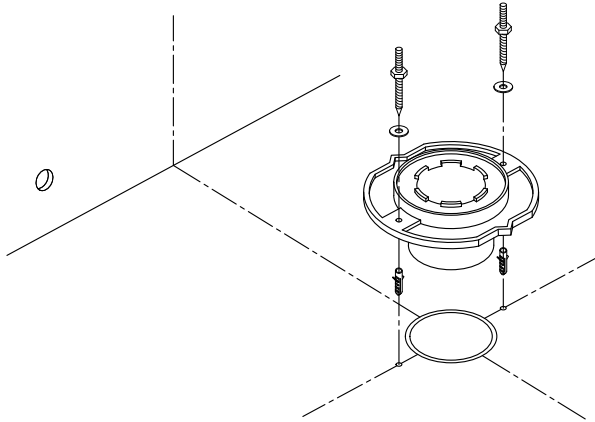
5. Bôi si-li-côn vào phần rãnh ở mặt dưới bích nối sàn. Nếu không có thể gây mùi hôi khi sử dụng. Paste silicone to the groove on the underside of the floor flange. Otherwise may cause of the smell nasty.



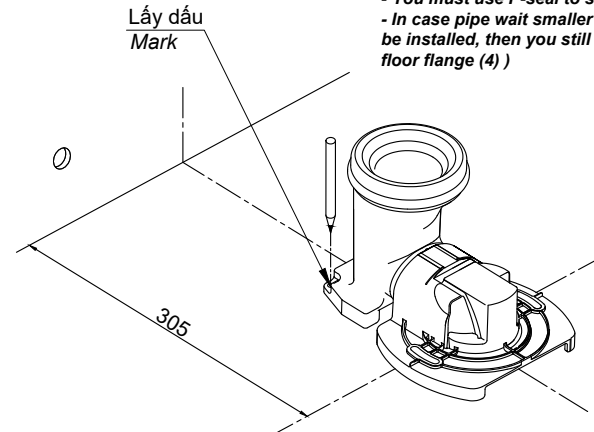
Với trường hợp ống thải thấp hơn mặt sàn, phải bôi si-li-côn vào ống thải.
If the outlet pipe is lower than the floor surface, you must apply silicone to the outlet pipe.



6. Lắp cố định bích nối sàn.
Install the floor flange.



7. Lắp ống nối sàn.
Install socket.



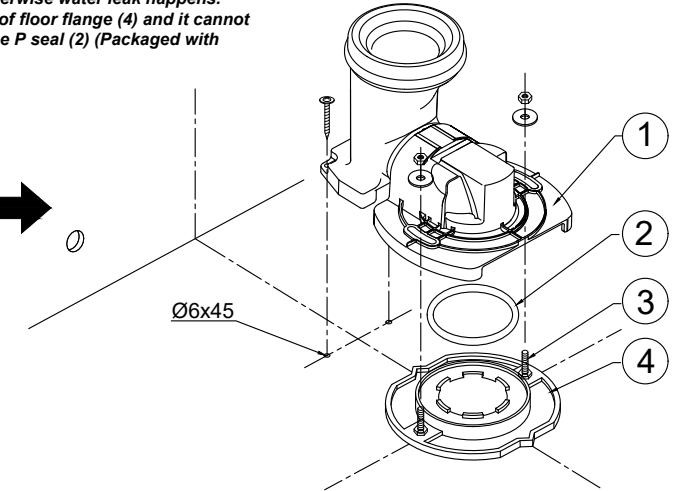
Chú ý:

- Phải lắp gioăng cao su non (2) nếu không sẽ gây ra rò nước
- Trường hợp ống chờ nhỏ hơn và không lắp được bích (4) thì vẫn phải lắp gioăng cao su non (2) (được đóng gói cùng mặt bích (4))

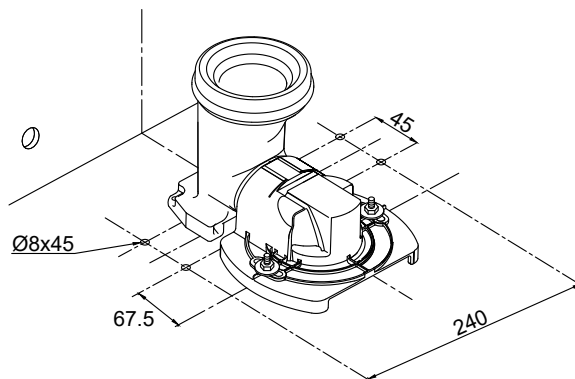
Note:

- You must use P-seal to seal (2), otherwise water leak happens.
- In case pipe wait smaller than hole of floor flange (4) and it cannot be installed, then you still have to use P seal (2) (Packaged with floor flange (4))

*Chú ý: Làm sạch sàn sau khi khoan.
*Note: Clean the floor after drill.

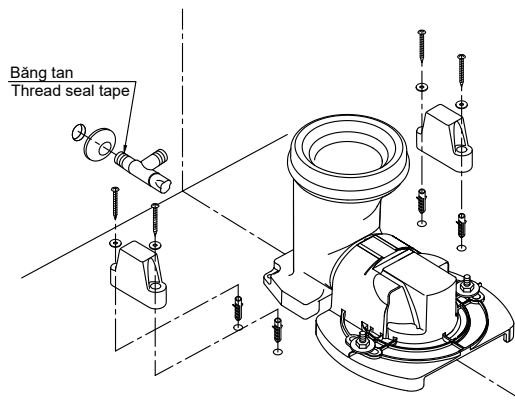


8. Khoan lỗ lắp tấm cố định.
Drill to install fixed plate.

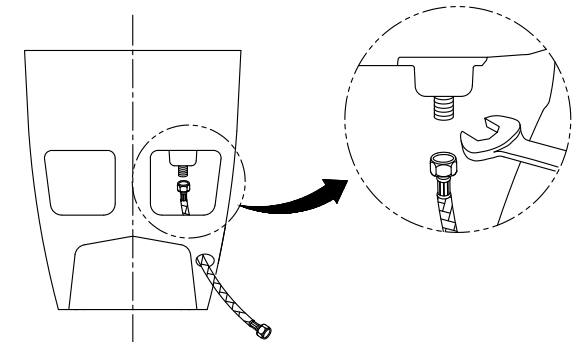


*Chú ý: Làm sạch sàn sau khi khoan.
*Note: Clean the floor after drill.

9. Lắp tấm cố định và van dừng.
Install the fixed plate and the stop valve.



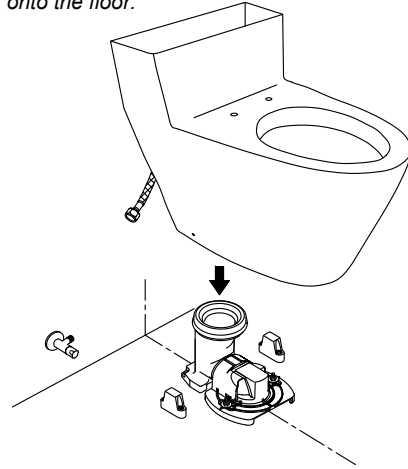
10. Lắp dây cấp nước vào van cấp.
Connect flexible hose with fill valve.



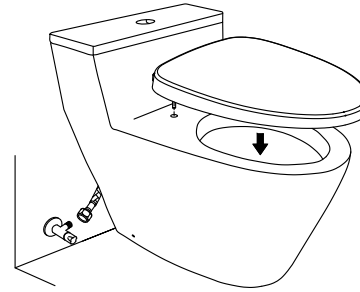
*Chú ý: Không siết đai ốc quá chặt. Nếu không, có thể làm xoay van cấp, làm phao cấp chạm vào thành sứ, dẫn tới không cấp nước hoặc nước cấp không ngừng.
*Note: Do not over tighten the nut. Otherwise the fill valve may be rotated, its float may be touched the ceramic wall, cause the water does not fill to the tank or nonstop.

**Bệ ngồi và nắp đậy thường
Seat & cover**

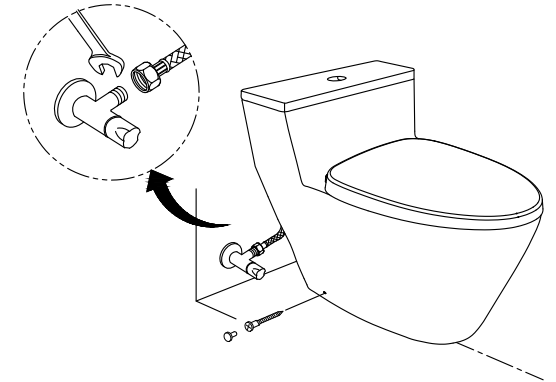
11. Lắp đặt bàn cầu xuống sàn.
Install the toilet onto the floor.



12. Lắp đặt bệ ngồi và nắp đậy (Chi tiết xem hướng dẫn lắp đặt đi kèm bệ ngồi và nắp đậy.)
Install the seat and cover (See the manual that is attached with seat and cover box for details).

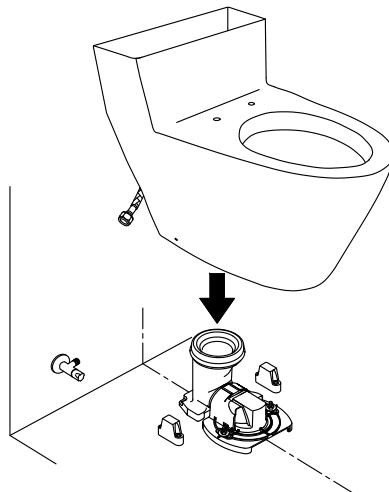


13. Lắp dây cấp nước và vít cố định bàn cầu
Connect the flexible hose and install the crew to fix the toilet

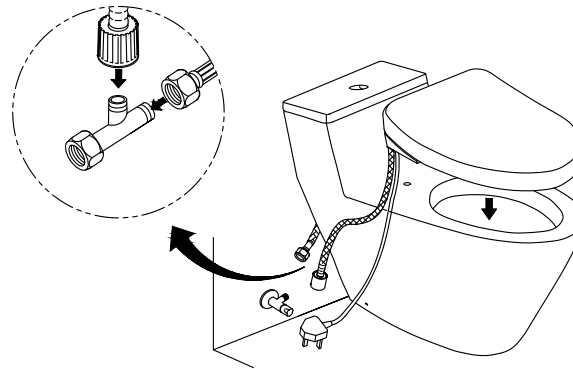


**Nắp rửa điện tử hoặc nắp rửa bán tự động và bàn cầu không có lỗ đi dây
Washlet or Eco washer and toilet without CCT**

14. Lắp đặt bàn cầu xuống sàn.
Install the toilet onto the floor.

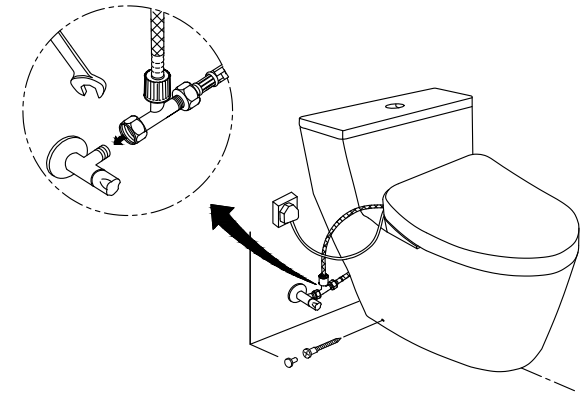


15. Lắp đặt nắp rửa điện tử (Chi tiết xem hướng dẫn lắp đặt đi kèm nắp rửa tự động).
Install the washlet (See the manual that is attached with washlet box for details).



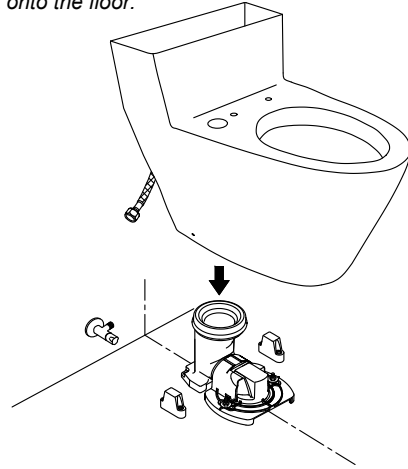
*Chú ý: Nếu bàn cầu kết hợp nắp rửa bán tự động thì không có dây kết nối điện đi kèm.
*Note: If the toilet combine with a eco wash cover, there is no electrical connection cord included.

16. Lắp dây cấp nước và vít cố định bàn cầu
Connect the flexible hose and install the crew to fix the toilet

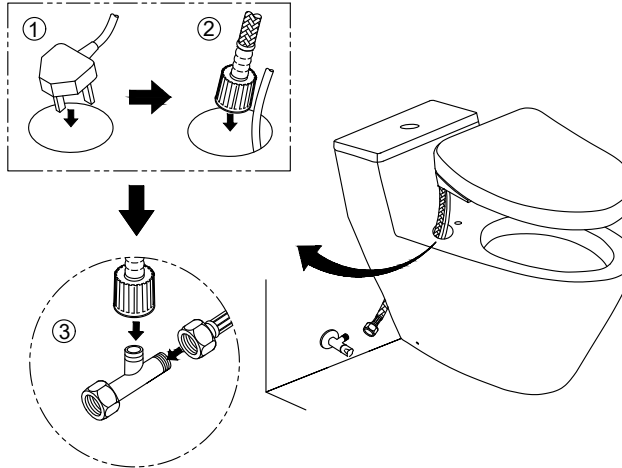


**Nắp rửa điện tử và bàn cầu có lỗ đi dây
Washlet and toilet with CCT**

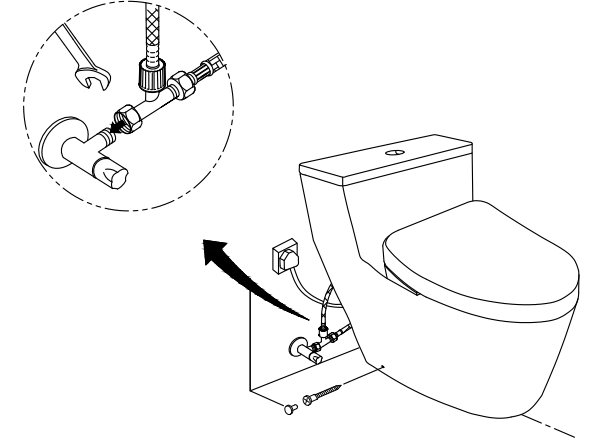
17. Lắp đặt bàn cầu xuống sàn.
Install the toilet onto the floor.



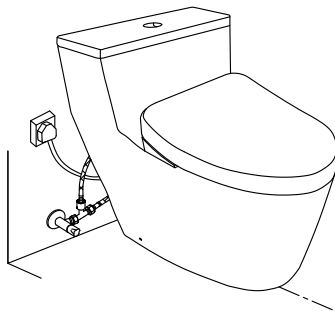
18. Lắp đặt nắp rửa điện tử (Chi tiết xem hướng dẫn lắp đặt đi kèm nắp rửa tự động).
Install the washlet (See the manual that is attached with washlet box for details).



19. Lắp dây cấp nước và vít cố định bàn cầu
Connect the flexible hose and install the crew to fix the toilet



20. Xác nhận rò rỉ. / Leak confirm



*Chú ý: Sau khi chạy thử (Xả nước), hãy xác nhận chắc chắn rằng không có vị trí kết nối nào bị rò nước. Việc lắp đặt sản phẩm không chính xác có thể gây ra rò rỉ nước, làm hư hại tài sản, ví dụ như các đồ gia dụng.
*Note: After conducting a test run, confirm that no connections are leaking water. Not installing the product properly may cause water leaks that could result in flooding damage to property, such as household belongings.

21. Làm kín chân bằng si-li-côn.
Close leg by silicone.

