

Lưu ý trước khi lắp đặt

Vui lòng đọc kỹ tài liệu này trước khi tiến hành lắp đặt sản phẩm.
Lắp đặt theo đúng bản hướng dẫn lắp đặt này để đảm bảo an toàn và có thể sử dụng đầy đủ các tính năng của sản phẩm.
Quét mã QR để xem phương pháp lắp đặt sản phẩm.
Hoặc truy cập theo đường link dưới đây:

<https://vn.toto.com/tai-lieu/lap-dat-bao-duong>

Please read this document carefully before proceeding to install the product.

Install in accordance with this installation manual for safety and full use of product features.

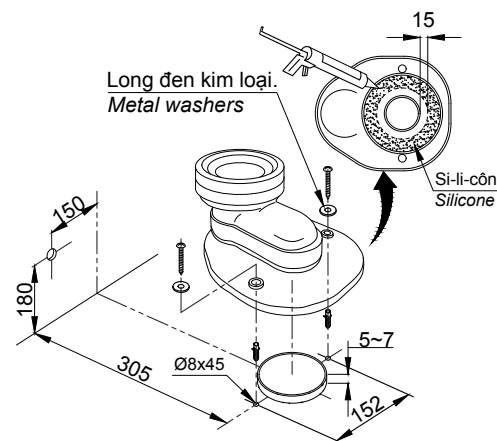
Scan the QR code to see the product installation method.

Or follow the link below:

<https://vn.toto.com/tai-lieu/lap-dat-bao-duong>



1. Lắp ống nối sàn.
Install the socket.



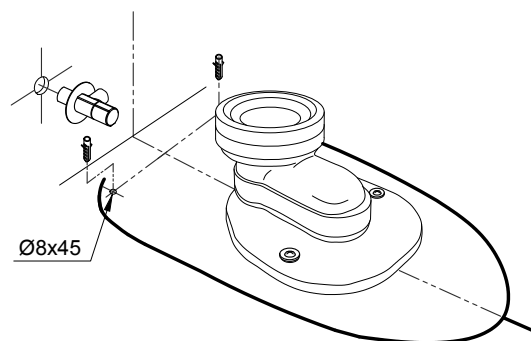
*Chú ý: Để đảm bảo kín khí lớp silicone phải dày khoảng 13 mm.
*Note: Be ensure that tight, thickness of silicone class is about 13 mm.

2. Đặt bàn cầu vào vị trí lắp đặt, lấy dấu lỗ cố định và chân.
Place the toilet into installation position then mark fixed holes and toilet leg.

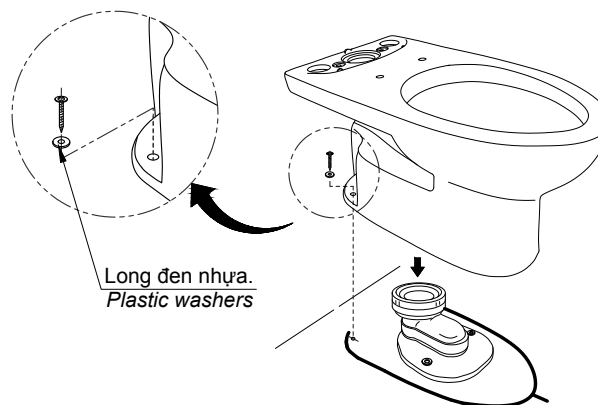


3. Khoan lỗ cố định bàn cầu và lắp van dừng./ Drill the holes fixed the toilet and install the stop valve

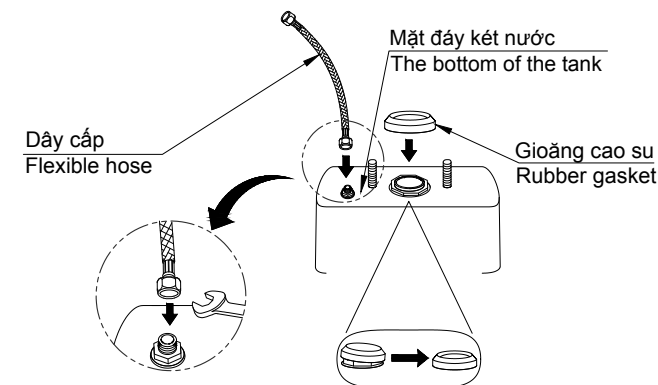
Chú ý/ Note: C300Y1, C300E, C300E1 không bán kèm van dừng./ C300Y1, C300E, C300E1 don't have stop valve.



4. Lắp đặt bàn cầu xuống sàn.
Install the toilet onto the floor.

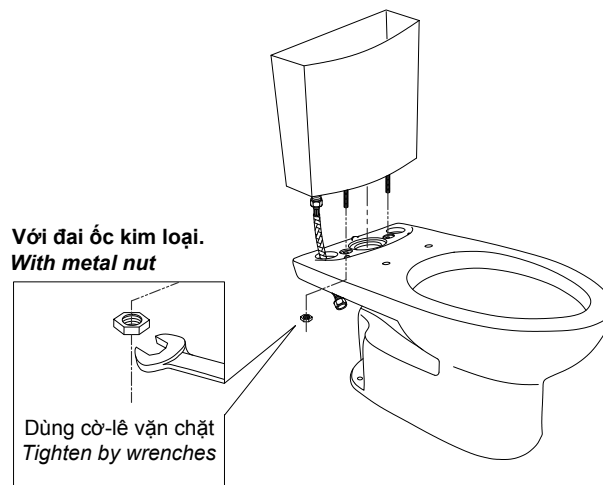
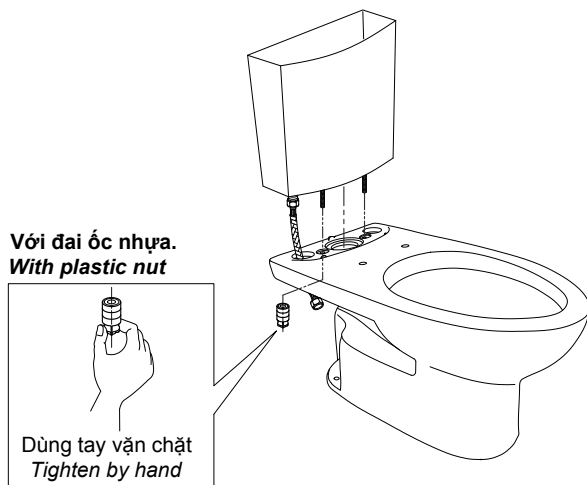


5. Lắp dây cấp nước vào van cấp và lắp gioăng cao su.
Connect the flexible hose with the fill valve and install the rubber gasket

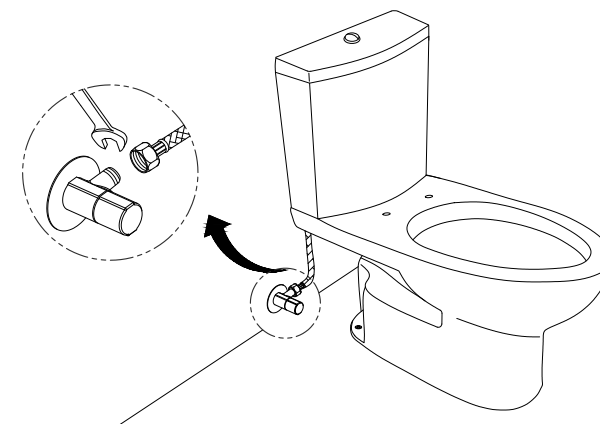


*Chú ý: Không siết đai ốc quá chặt. Nếu không có thể làm xoay van cấp.
*Note: Do not over tighten the nut. Otherwise the fill valve may be rotated.

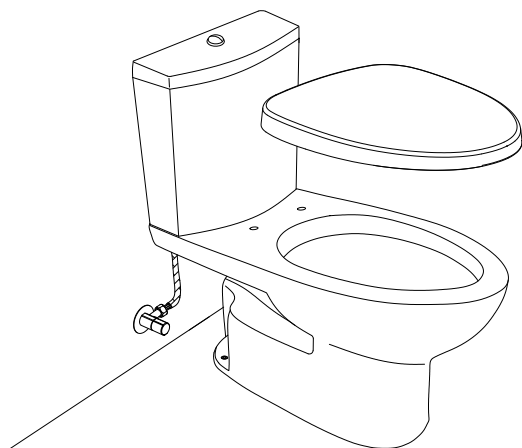
6. Lắp kết nước vào thân cầu
Install the tank with the toilet body



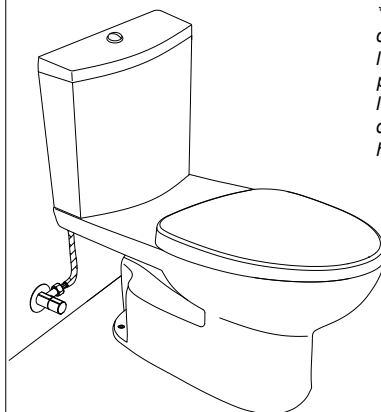
7. Lắp dây cáp với van dừng.
Connect the flexible hose with the stop valve.



8. Lắp bộ ngồi và nắp đậy./ *Install the seat & cover.*
Chi tiết xem hướng dẫn lắp đặt đi kèm bộ ngồi và nắp đậy.
Refer installation manual attached to seat & cover.



9. Xác nhận rò rỉ.
Leak confirm



*Chú ý: Sau khi chạy thử (Xả nước), hãy xác nhận chắc chắn rằng không có vị trí kết nối nào bị rò nước. Việc lắp đặt sản phẩm không chính xác có thể gây ra rò rỉ nước, làm hư hại tài sản, ví dụ như các đồ gia dụng.
**Note: After conducting a test run, confirm that no connections are leaking water. Not installing the product properly may cause water leaks that could result in flooding damage to property, such as household belongings.*

10. Lắp mũ chụp và làm kín chân bằng si-li-côn.
Install the cover cap set and close leg by silicone.

