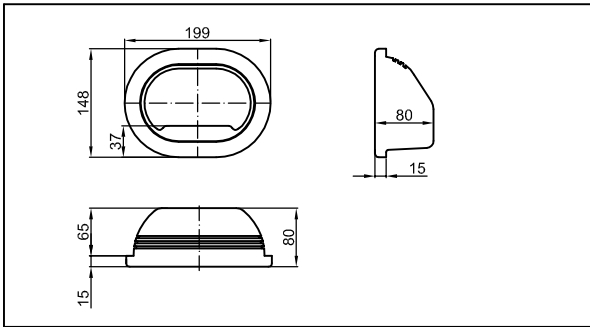


**THÔNG SỐ KỸ THUẬT**



**BẢO DƯỠNG**

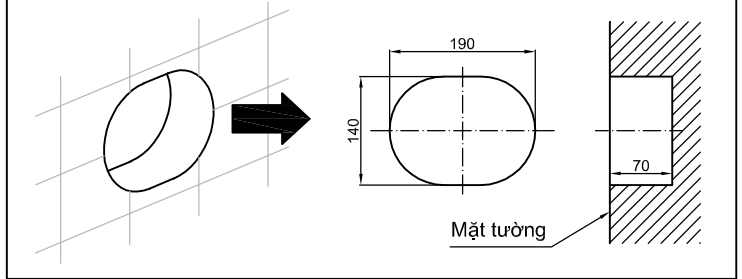
Cho chất tẩy rửa vào khăn mềm hoặc mút mềm và lau sạch bề mặt sản phẩm. Sau đó rửa lại với nước rồi lau khô sản phẩm.

**CHÚ Ý**

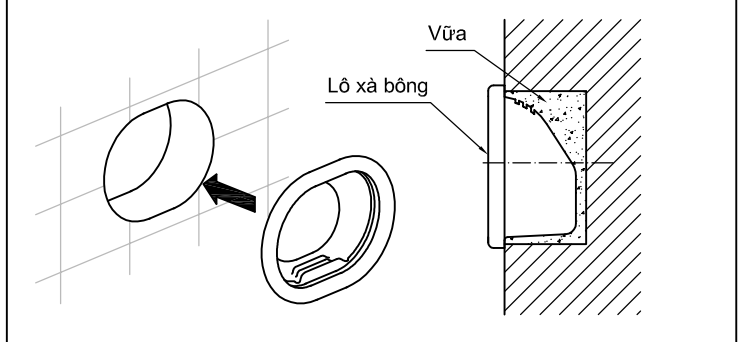
- Nên sử dụng các chất tẩy rửa trung tính. Ngoài ra có thể sử dụng những dung dịch rửa thông thường dùng cho gia đình có tính axit, tính kiềm. Tuy nhiên, các dung dịch có tính kiềm mạnh, tính axit mạnh dùng cho công nghiệp hoặc dung dịch có chứa hạt mài sẽ làm xước và ăn mòn bề mặt sản phẩm nên không được sử dụng.
- Không sử dụng các dụng cụ có thể gây xước bề mặt như bàn chải kim loại, bàn chải nylon có chứa chất làm bóng, giấy ráp, vải nylon để vệ sinh sản phẩm.

**LẮP ĐẶT**

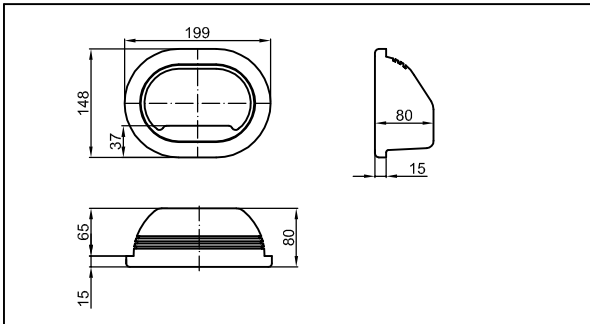
1. Tạo hốc cố định trên tường



1. Dùng vữa để gắn cố định lô xà bông lên tường.



**THÔNG SỐ KỸ THUẬT**



**BẢO DƯỠNG**

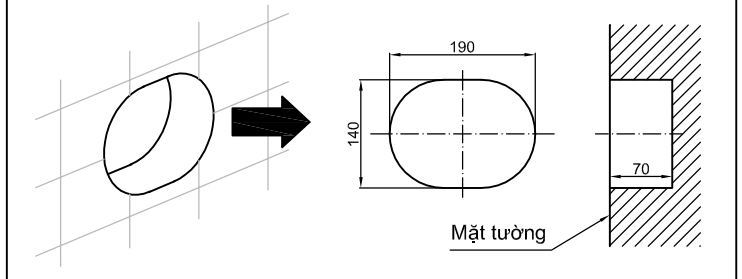
Cho chất tẩy rửa vào khăn mềm hoặc mút mềm và lau sạch bề mặt sản phẩm. Sau đó rửa lại với nước rồi lau khô sản phẩm.

**CHÚ Ý**

- Nên sử dụng các chất tẩy rửa trung tính. Ngoài ra có thể sử dụng những dung dịch rửa thông thường dùng cho gia đình có tính axit, tính kiềm. Tuy nhiên, các dung dịch có tính kiềm mạnh, tính axit mạnh dùng cho công nghiệp hoặc dung dịch có chứa hạt mài sẽ làm xước và ăn mòn bề mặt sản phẩm nên không được sử dụng.
- Không sử dụng các dụng cụ có thể gây xước bề mặt như bàn chải kim loại, bàn chải nylon có chứa chất làm bóng, giấy ráp, vải nylon để vệ sinh sản phẩm.

**LẮP ĐẶT**

1. Tạo hốc cố định trên tường



1. Dùng vữa để gắn cố định lô xà bông lên tường.

