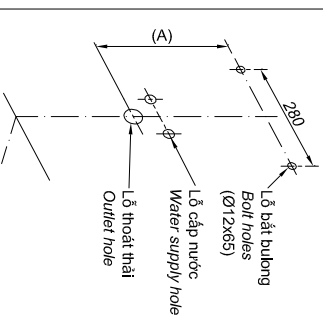
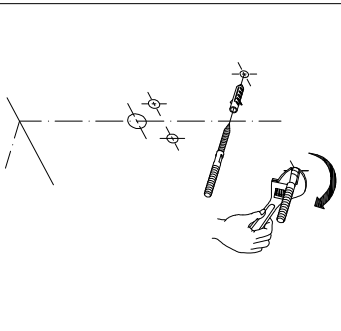


A. Lắp đặt chậu chân lửng / Install the half pedestal lavatory.

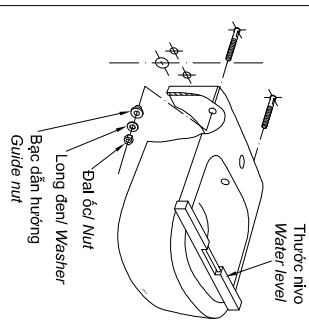
1. Khoan lỗ bắt bulông / Drill bolt holes.
Chú ý: Đảm bảo kích thước (A) như bản vẽ.
Note: Ensure that (A) dimension extract as drawing.



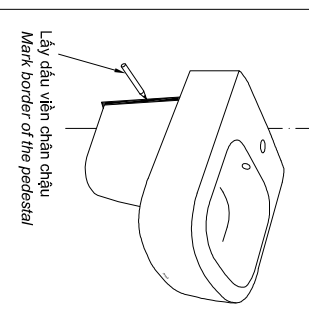
2. Lắp bulông cố định / Install bolts.



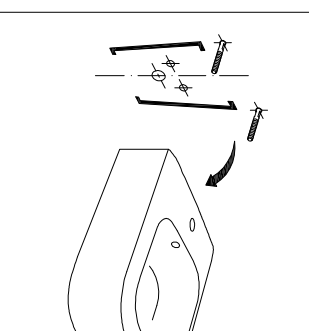
3. Lắp cố định thân chậu / Install the lavatory.
Chú ý: Dùng thước nivô kiểm tra độ thẳng bằng của chậu.
Note: Use a water level to take the balance for lavatory.



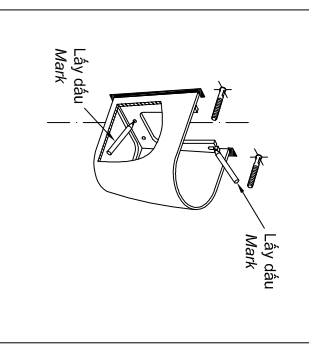
4. Lấy dấu vị trí lắp cố định chân chậu.
Marking position to fixed the half pedestal.



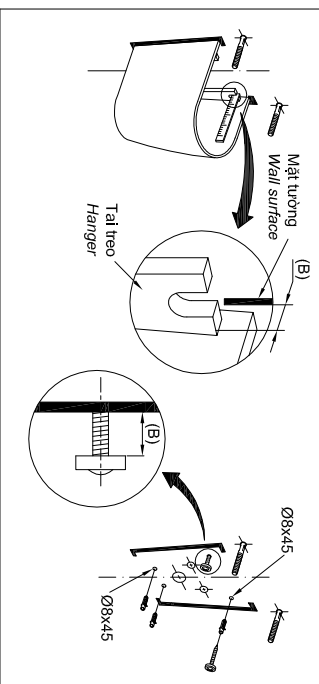
5. Tháo chậu ra khỏi giá đỡ.
Remove the lavatory out of the hanger.



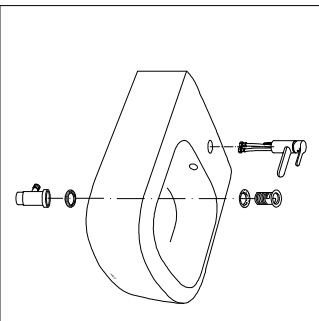
6. Lấy dấu vị trí lắp vít cố định chân chậu.
Marking position to install the screw fixed the half pedestal.



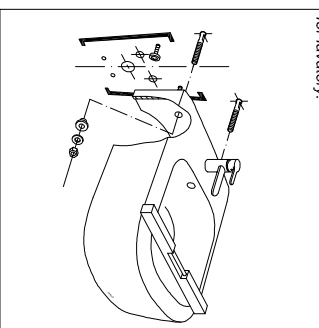
7. Lắp hai vít theo sao cho thừa ra một đoạn bằng khoảng cách (B) từ mặt tường tới hết tai treo chậu chân chậu.
Install two screws so that extra a section as distance (B) from wall surface to end of the pedestal's hanger.



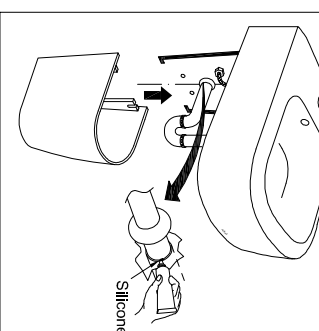
8. Lắp vòi và cố thoát thải.
Install the faucet and the pop up waste.
Chỉ tiết xem hướng dẫn đi kèm với chậu.
Refer manual attached to the faucet.



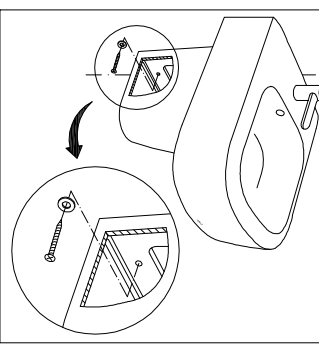
9. Lắp cố định thân chậu / Install the lavatory.
Chú ý: Dùng thước nivô kiểm tra độ thẳng bằng của chậu.
Note: Use a water level to take the balance for lavatory.



10. Lắp ống thải và dây cấp nước.
Install the P-trap and flexible hose.

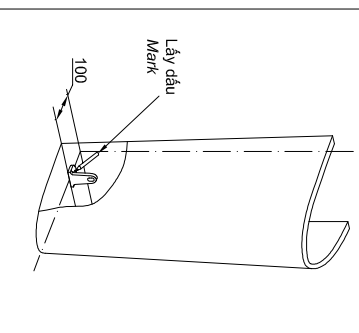


11. Lắp cố định chân chậu vào giá đỡ.
Install to fixed the pedestal into the hanger.

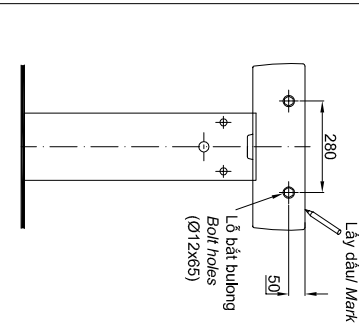


B. Lắp đặt chậu chân dài / Install the full pedestal lavatory.

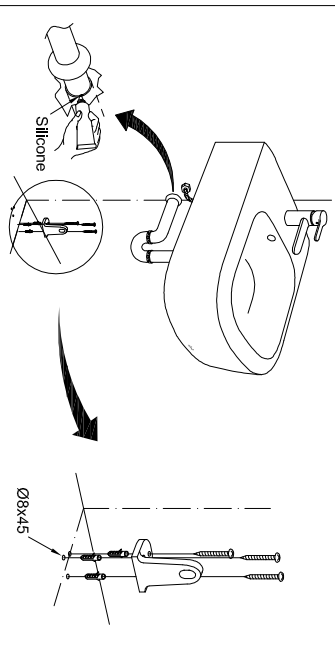
1. Lấy dấu lắp giá đỡ chân chậu.
Marking position to install the bracket.



2. Lấy dấu lỗ cố định chậu.
Marking hole to fixed the lavatory.



3. Lắp cố định chậu và giá đỡ chân chậu / Install the lavatory and the bracket of pedestal.
Tiến hành lắp đặt theo các bước 2, 8, 9, 10 (mục A).
Install as steps 2, 8, 9, 10 (item A).



4. Lắp cố định chân chậu vào giá đỡ.
Install to fixed the pedestal into the bracket.

