

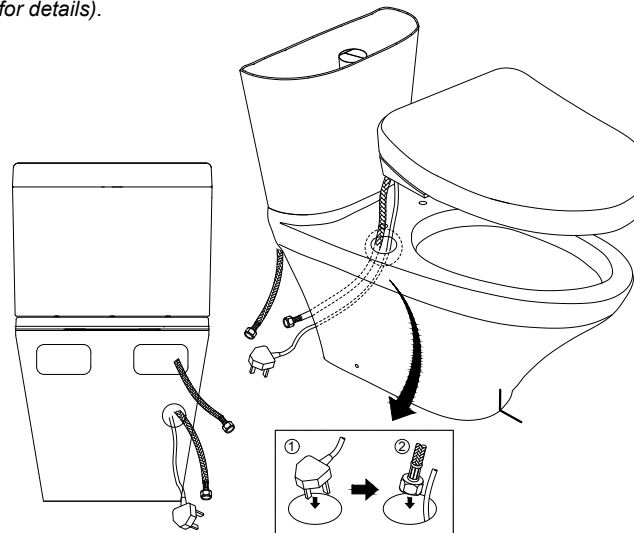


7. Cố định kết nước vào thân cầu.  
*Install the tank on the toilet bowl body.*

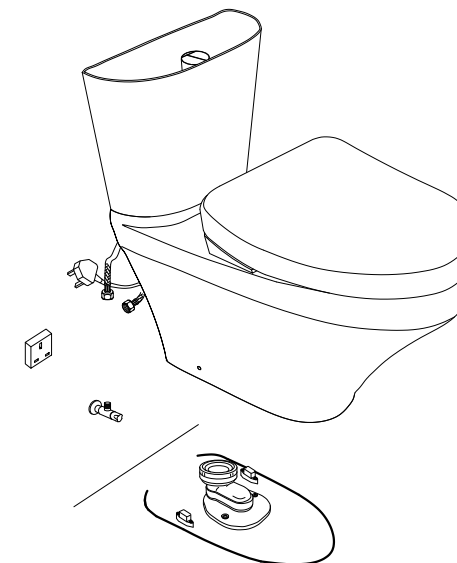


Chú ý: Phải đặt gioăng cao su vào đúng tâm lỗ thải, nếu không có thể rò nước.  
*Note: You must place the rubber gasket onto inlet center, otherwise water leak happens.*

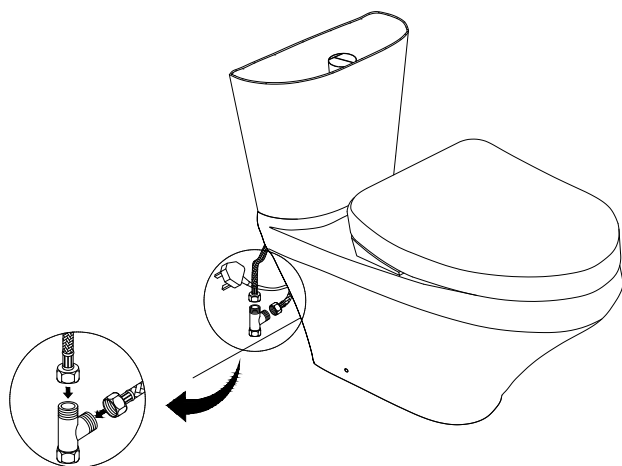
8. Lắp nắp rửa tự động (chi tiết xem hướng dẫn lắp đặt đi kèm nắp rửa tự động).  
*Install the washlet (see the manual that is attached with washlet box for details).*



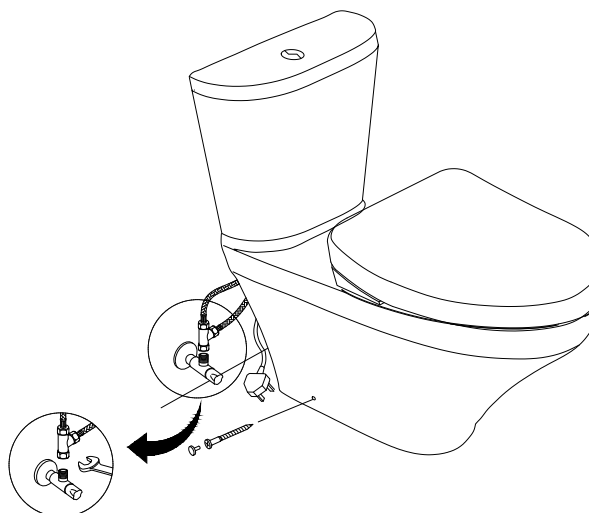
9.1. Lắp đặt bàn cầu xuống sàn.  
*Install the toilet on the floor with connecting to the socket.*



9.2. Lắp dây cấp vào cút nối.  
*Connect the water supply hoses to the elbow.*



10. Lắp cút nối dây với van dừng, cố định thân cầu bằng vít và lắp nút trang trí.  
*Connect the elbow to the stop valve then fix the toilet bowl body with screws as above then install the cover.*



11. Làm kín bề mặt áp sàn bằng si-li-côn và cắm nguồn điện.  
*Seal the gap between leg and floor by silicone then connect the power plug to the power socket.*

