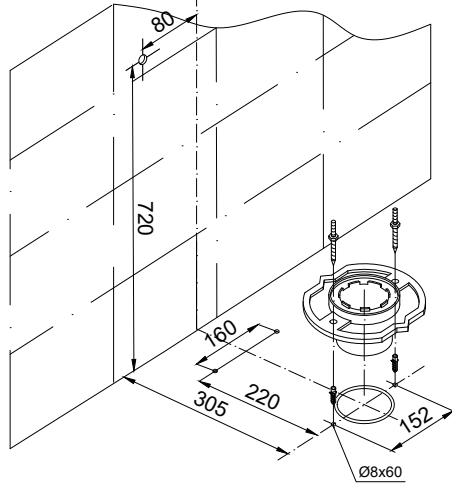
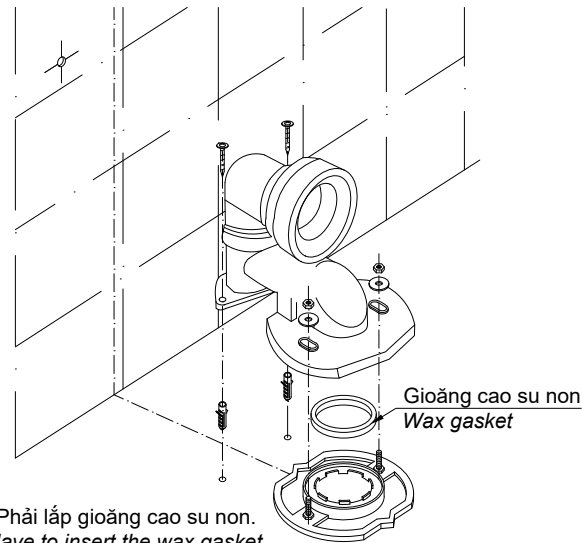


1. Lắp đặt bích nối sàn.
Install the floor flange.
Chi tiết xem hướng dẫn đi kèm bích nối sàn.
Refer installation manual attached to floor flange.

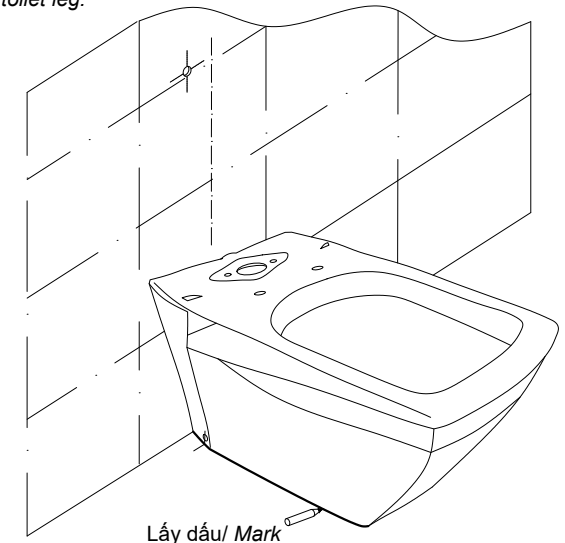


2. Lắp ống nối sàn và khoan lỗ cố định bàn cầu.
Install the socket then drill the holes fixed the toilet.

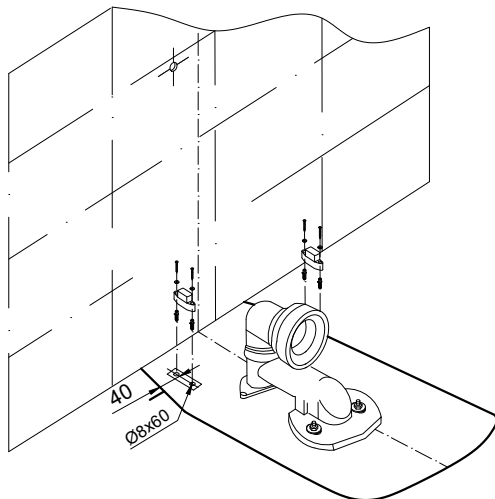


Chú ý: Phải lắp gioăng cao su.
Note: Have to insert the wax gasket.

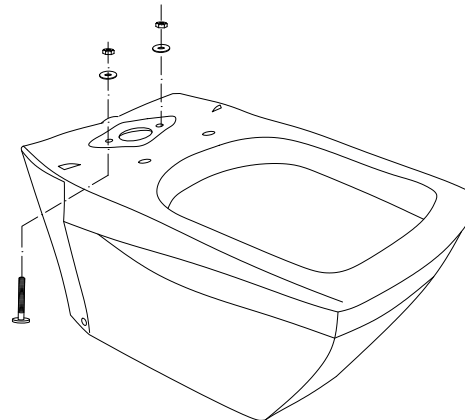
3. Đặt bàn cầu vào vị trí lắp đặt, lấy dấu lỗ cố định và chân.
Place the toilet into installation position then mark fixed holes and toilet leg.



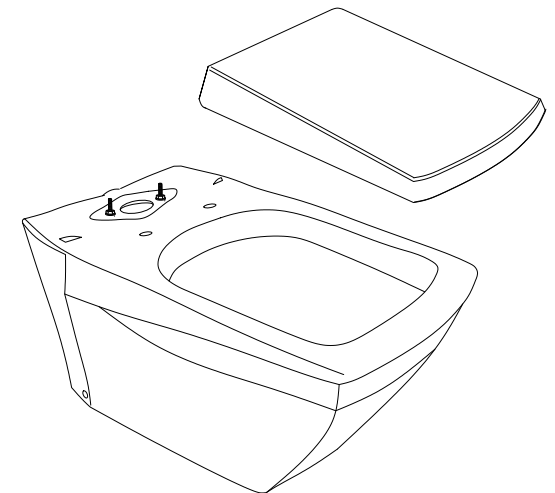
4. Lắp tấm cố định.
Install fixed plate.



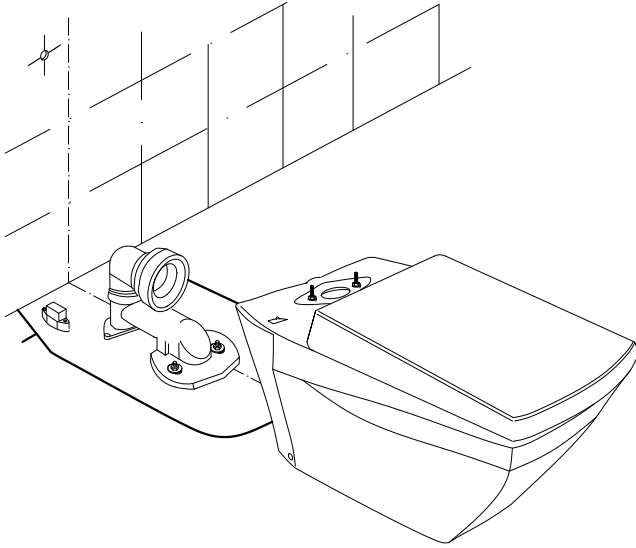
5. Lắp bu lông vào thân cầu.
Install the bolt with the body toilet.



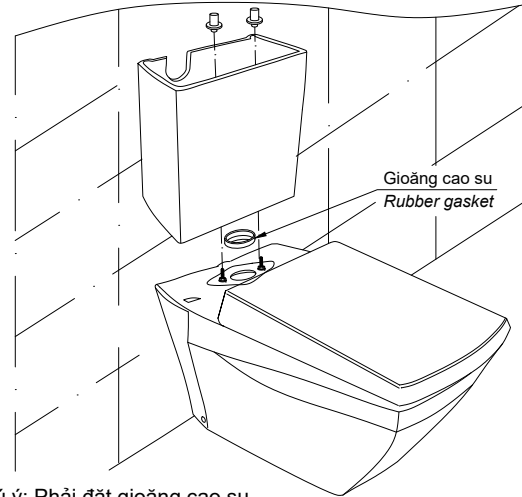
6. Lắp bệ ngồi và nắp đậy.
Install the seat & cover
Chi tiết xem hướng dẫn lắp đặt đi kèm bệ ngồi và nắp đậy.
Refer installation manual attached to seat & cover.



7. Lắp đặt bàn cầu xuống sàn.
Install the toilet onto the floor.

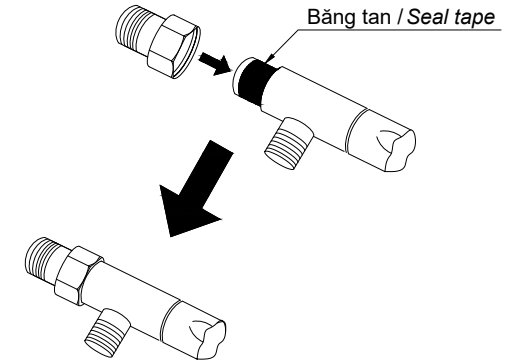


8. Lắp kết nước vào thân cầu. / Install the tank with the toilet body.



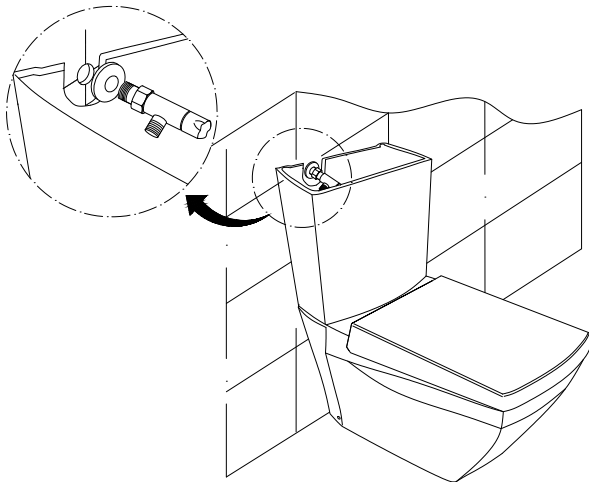
Chú ý: Phải đặt gioăng cao su vào đúng tâm lỗ thải. Nếu không có thể rò nước khi lắp đặt.
Note: Have to place the rubber gasket right into center of outlet hole. Otherwise may be water leakage.

9. Lắp nút nối vào van dừng.
Assembling the connector into the stop valve.



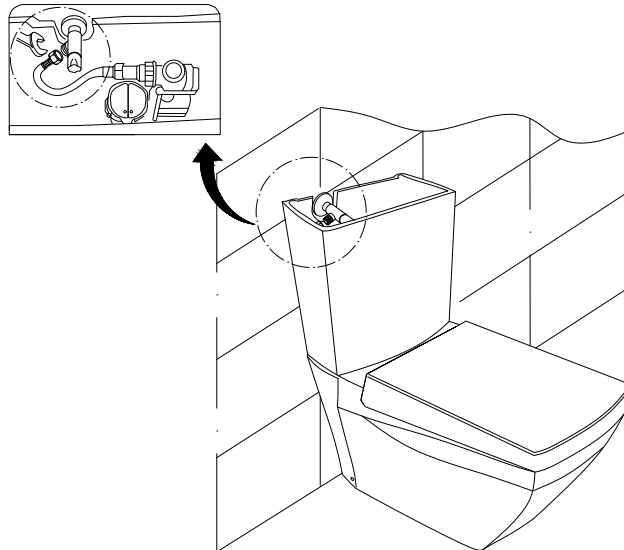
Chú ý: Phải cuốn băng tan khi lắp ráp nút nối với van dừng.
Note: Have to use the seal tape when assembling the connector with the stop valve.

10. Lắp van dừng.
Installation the stop valve.



Chú ý: Làm sạch đường ống cấp nước trước khi lắp van dừng.
Note: Clean the water supply hose before installing the stop valve.

11. Lắp dây cấp với van dừng.
Connect the flexible hose with the stop valve.



12. Lắp vít cố định thân cầu và làm kín chân bằng si-li-côn.
Install the screw to fix the toilet then close leg by silicone.

