

## CHẬU ĐẶT ÂM BÀN

### HƯỚNG DẪN LẮP ĐẶT



### TRƯỚC KHI LẮP ĐẶT

Bạn đang lắp đặt sản phẩm này cho công trình mới hoặc thay thế, hãy đảm bảo rằng bạn đang bố trí theo tiêu chuẩn địa phương về công trình nhà và đường ống nước. Cần thận khi mở hàng và kiểm tra bộ cố định tránh gây hư hại. Để giúp đảm bảo rằng quá trình lắp đặt sẽ tiến hành thuận lợi và chính xác, xin vui lòng đọc kỹ hướng dẫn trước khi lắp đặt.



Cảnh báo

Bỏ qua các biểu tượng này có thể gây thương tích về người hoặc thiệt hại tài sản.

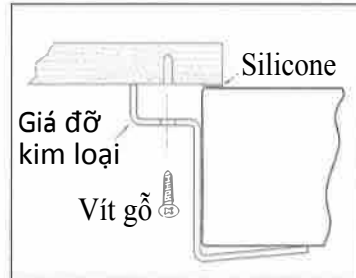
## SƠ ĐỒ LẮP ĐẶT

- Không bao gồm vòi chậu và ống thải.
- Kích thước lắp đặt và tính năng chịu tải phải đạt hoặc vượt qua các tiêu chuẩn CAN/CSA B45 và ANSI/ASME A 112.19.2 đối với sứ vệ sinh và A 112.19.1 đối với kim loại.

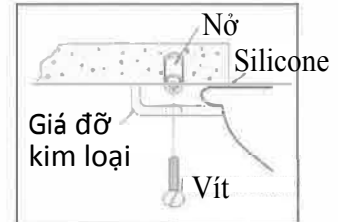
Gỗ, gỗ tổng hợp...



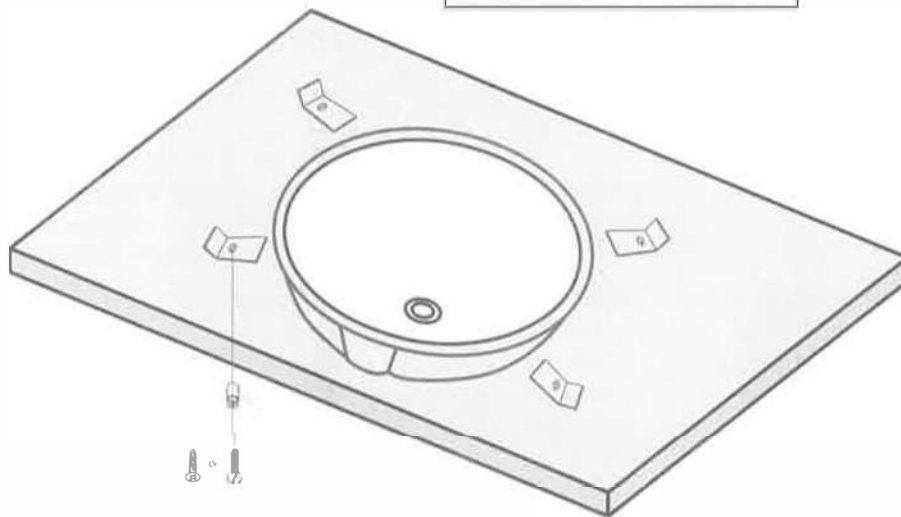
LT546 / LT548 / LT553 (bàn gỗ)



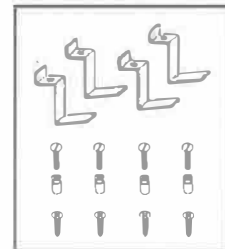
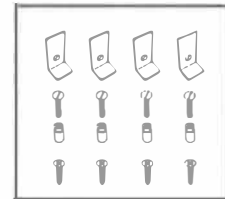
Đá marble, granite...



Chú ý: LT546 / LT548 / LT553 tương tự



Bộ cố định chậu âm bàn



# 1

## CHUẨN BỊ LẮP ĐẶT

- Nếu cần thiết, hãy khóa đường cấp nước và tháo dỡ chậu cũ. Kiểm tra đường thải nước, đường ống cấp và thay thế nếu cần thiết.
- Sử dụng mẫu cắt được đóng kèm cùng sản phẩm. Trường hợp thay thế chậu mới thì phần cắt ra (mặt bàn) ở chậu cũ phải bằng hoặc nhỏ hơn phần cắt ra chậu mới.
- Chậu đặt âm bàn nên được lắp đặt bởi thợ lắp đặt có kinh nghiệm. Nếu không tuân theo những hướng dẫn này có thể dẫn đến hỏng sản phẩm hoặc bị thương tích về người.

Chú ý: Việc lắp đặt chậu như hình trên sẽ giúp cho việc tháo dỡ bộ cố định từ phía bên dưới bàn có thể thực hiện được.

## 2

## HƯỚNG DẪN LẮP ĐẶT

- Cắt mẫu ra dọc theo bên trong của đường cắt.
- Đặt mẫu đã cắt lên trên mặt bàn, đảm bảo có đủ không gian cho vòi và việc cắt ống thải. Ngoài ra, kiểm tra khe hở cho tủ dưới mặt bàn.
- Đánh dấu xung quanh mẫu. Ngoài ra, đánh dấu đường trung tâm của vòi nước và vị trí vít.
- Cắt mặt bàn theo đường đánh dấu.

**Chú ý: Độ dày tối thiểu của mặt bàn là 24.5 mm.**

#### Mặt bàn đá/ đá cẩm thạch

- Cẩn thận lật ngược bàn và đánh dấu các vị trí lắp nở.
- Khoan lỗ cho nở tại vị trí được đánh dấu và dùng dụng cụ lắp đặt và búa để lắp đặt.

#### Mặt bàn gỗ

- Sửa dụng mẫu cắt để đánh dấu các vị trí ốc vít trên mặt bàn.
- Khoan trước các lỗ vít gỗ và xử lý phong kín phần lộ ra (chống thấm nước).
- Lắp đặt bàn, nếu chưa được lắp đặt. Khoan lỗ vòi nước theo thông số kỹ thuật của nhà sản xuất.
- Lắp đặt các vòi và đường ống thải theo thông số kỹ thuật của nhà sản xuất.
- Chít đầy silicone vào phần mặt trên của chậu-phần tiếp xúc với mặt bàn. (Silicone không đóng cùng chậu)
- Đặt chậu phía dưới mặt bàn tại vị cắt ra và được gắn kết với nhau bởi giá đỡ và vít.



Không nên vặn quá chặt các ốc vít. Nếu không có thể làm hỏng sản phẩm và bị thương về người hoặc thiệt hại tài sản.

Cảnh báo

- Lau sạch silicone thừa và bổ sung vào khe hở. Thời gian silicone khô khoảng 30 phút.
- Lắp đặt đường ống thải và vòi nước hoàn chỉnh theo thông số kỹ thuật của nhà sản xuất.
- Mở nguồn nước vào chậu và kiểm tra dò nước ở các phần lắp đặt.