

TOTO

LW181YB

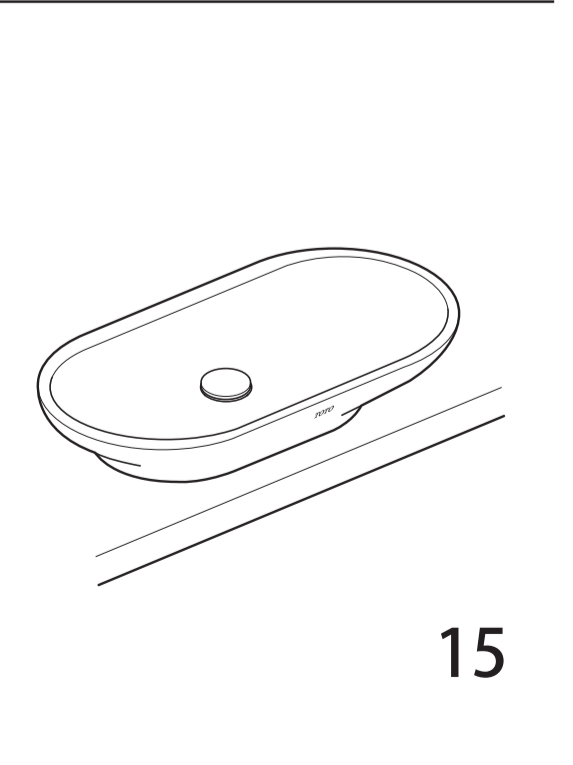
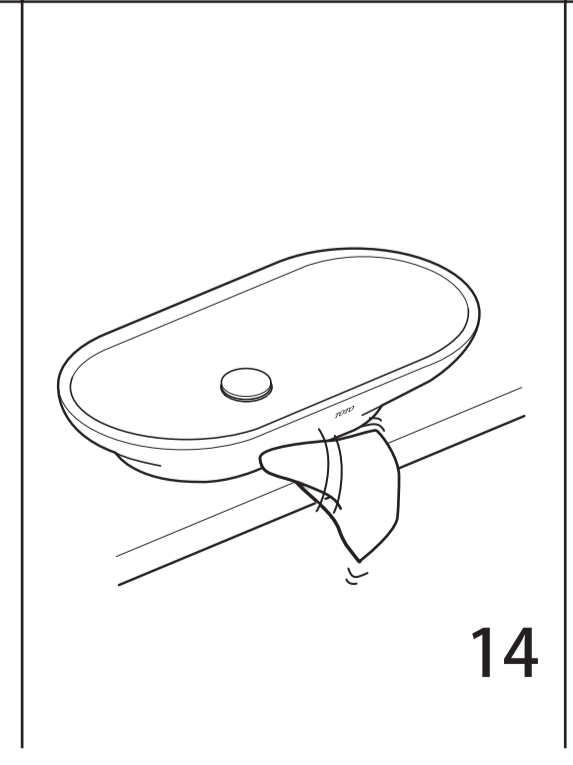
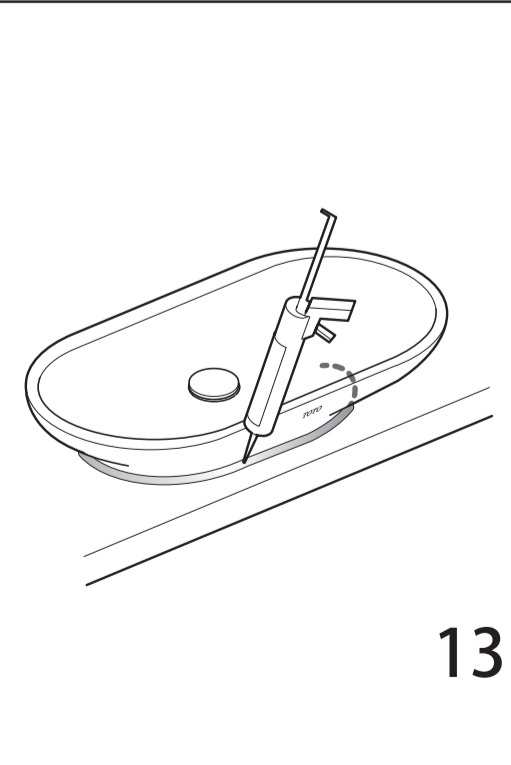
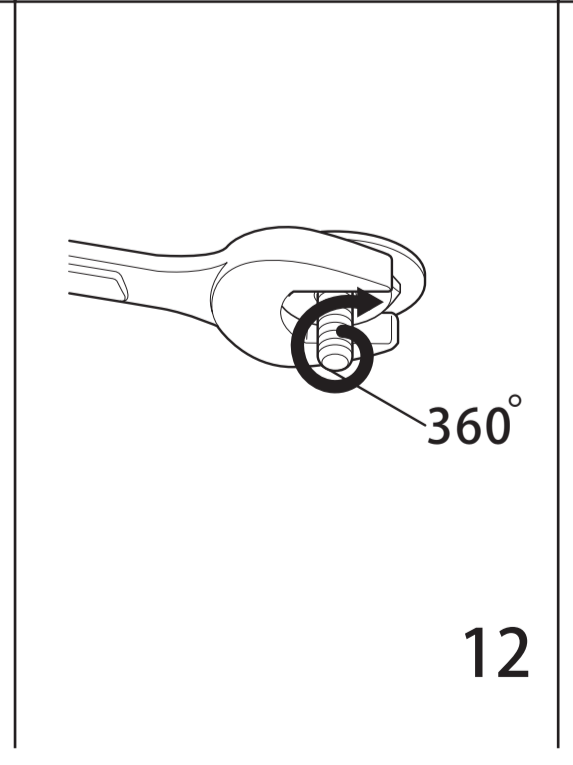
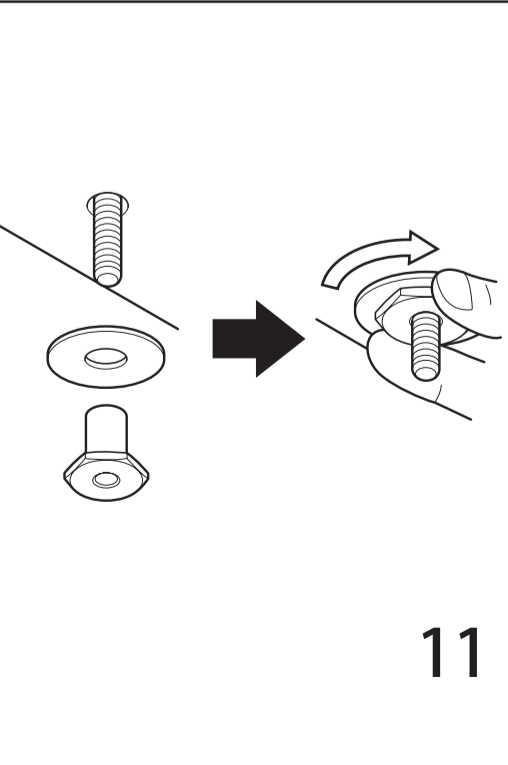
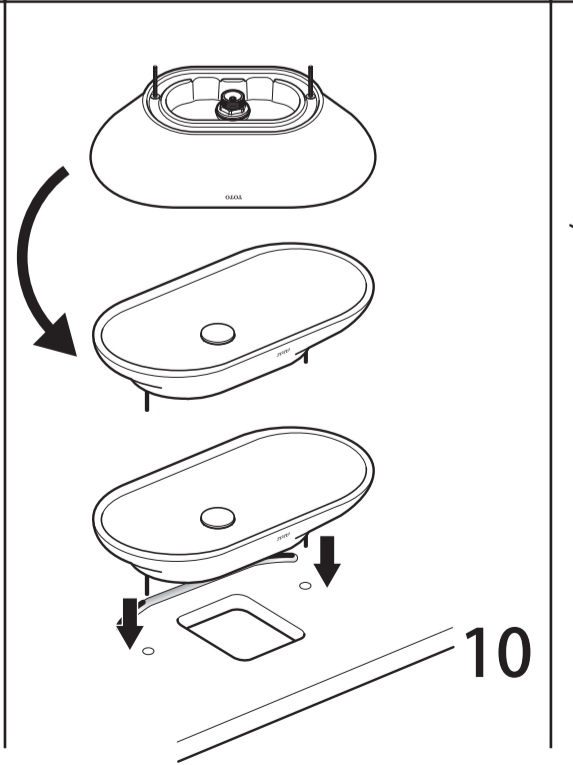
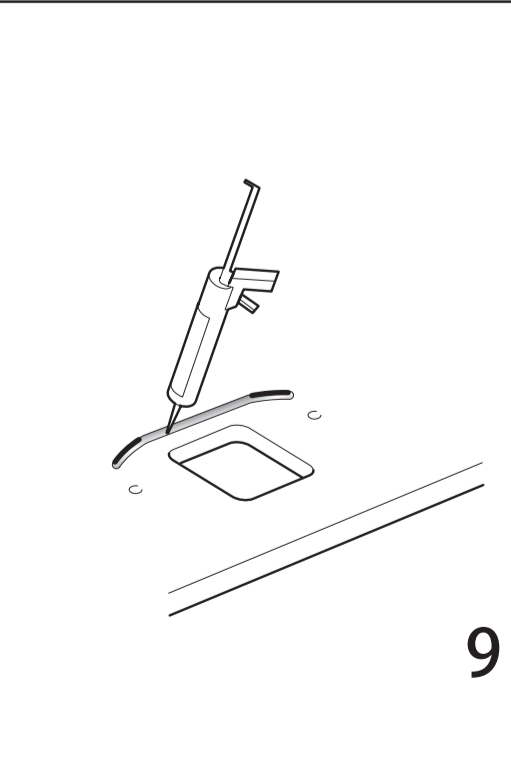
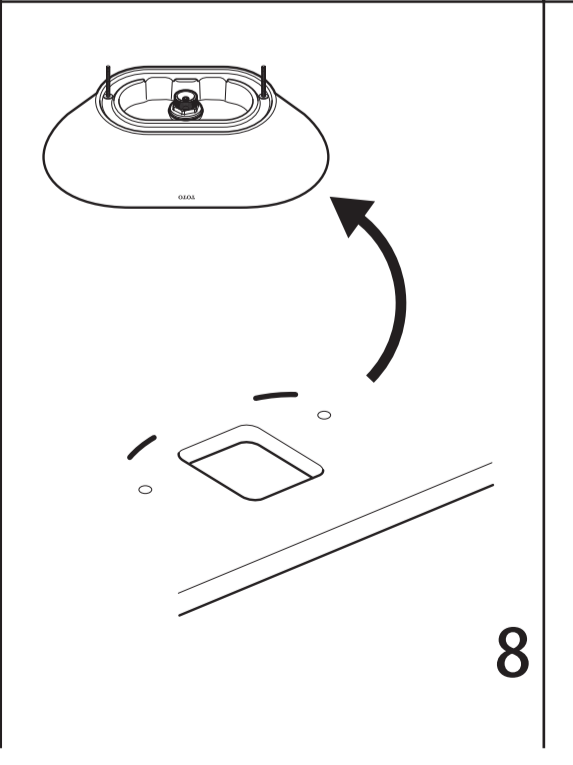
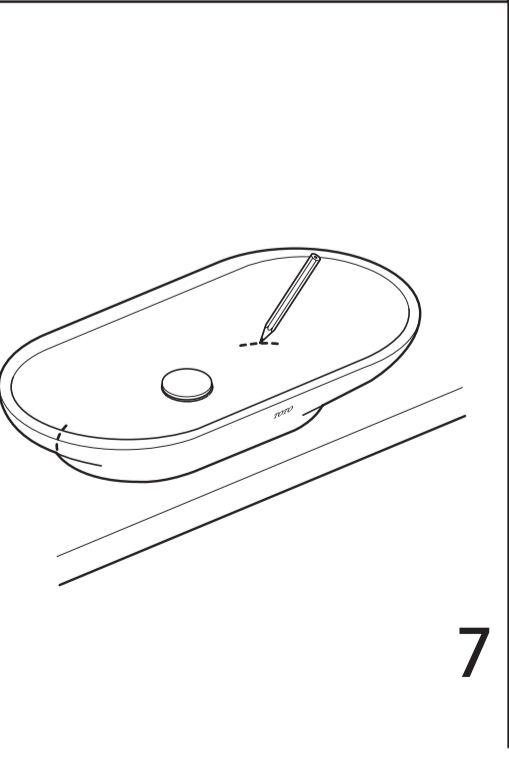
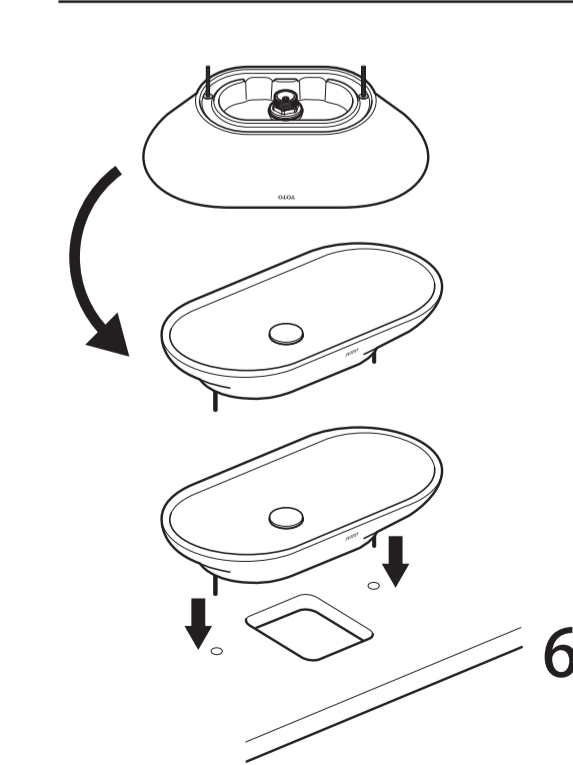
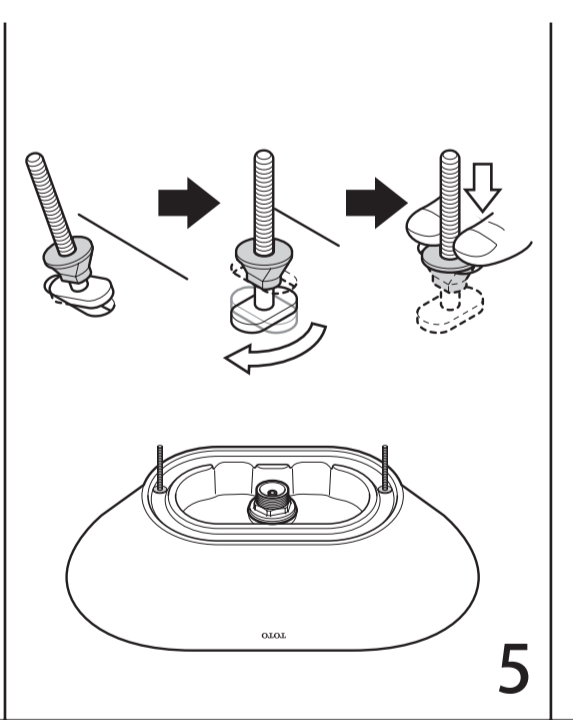
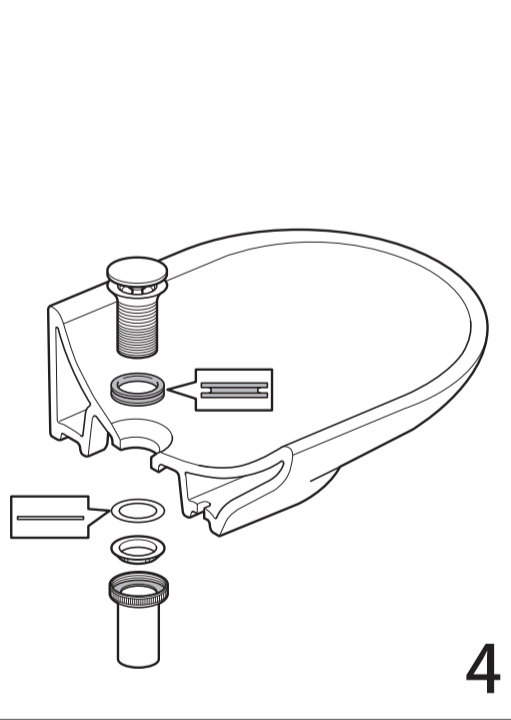
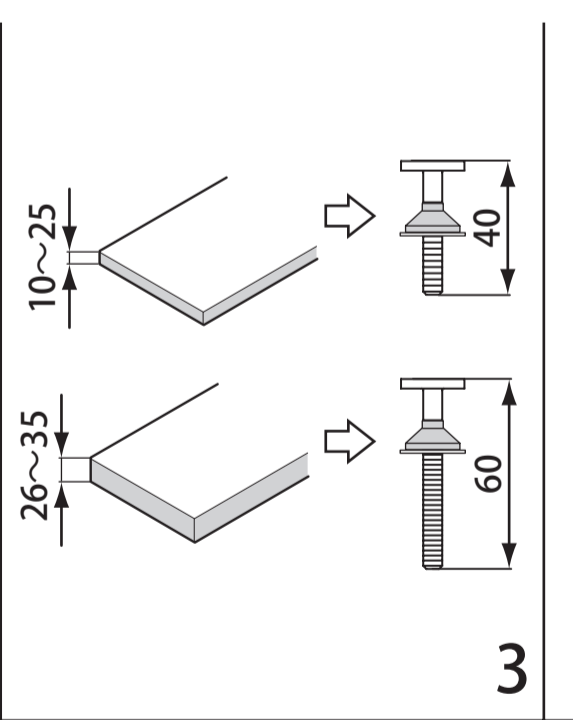
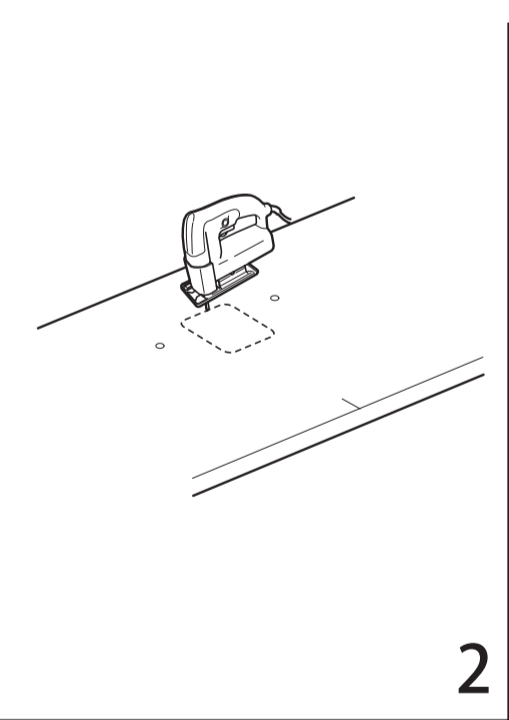
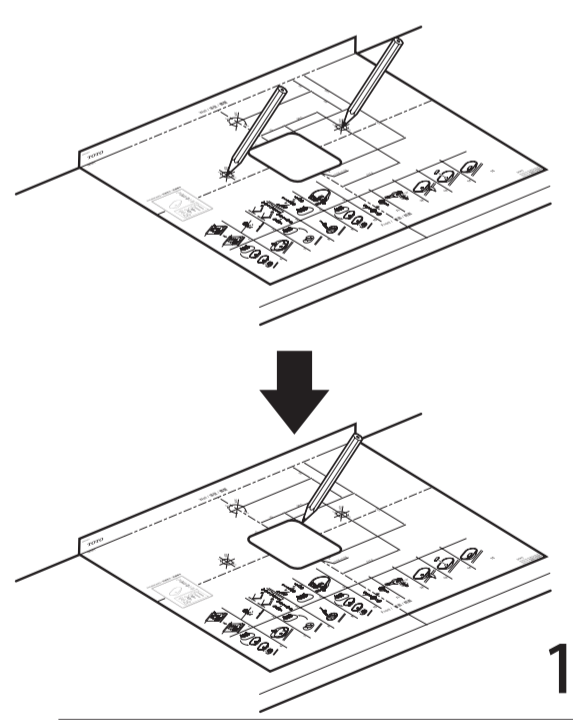
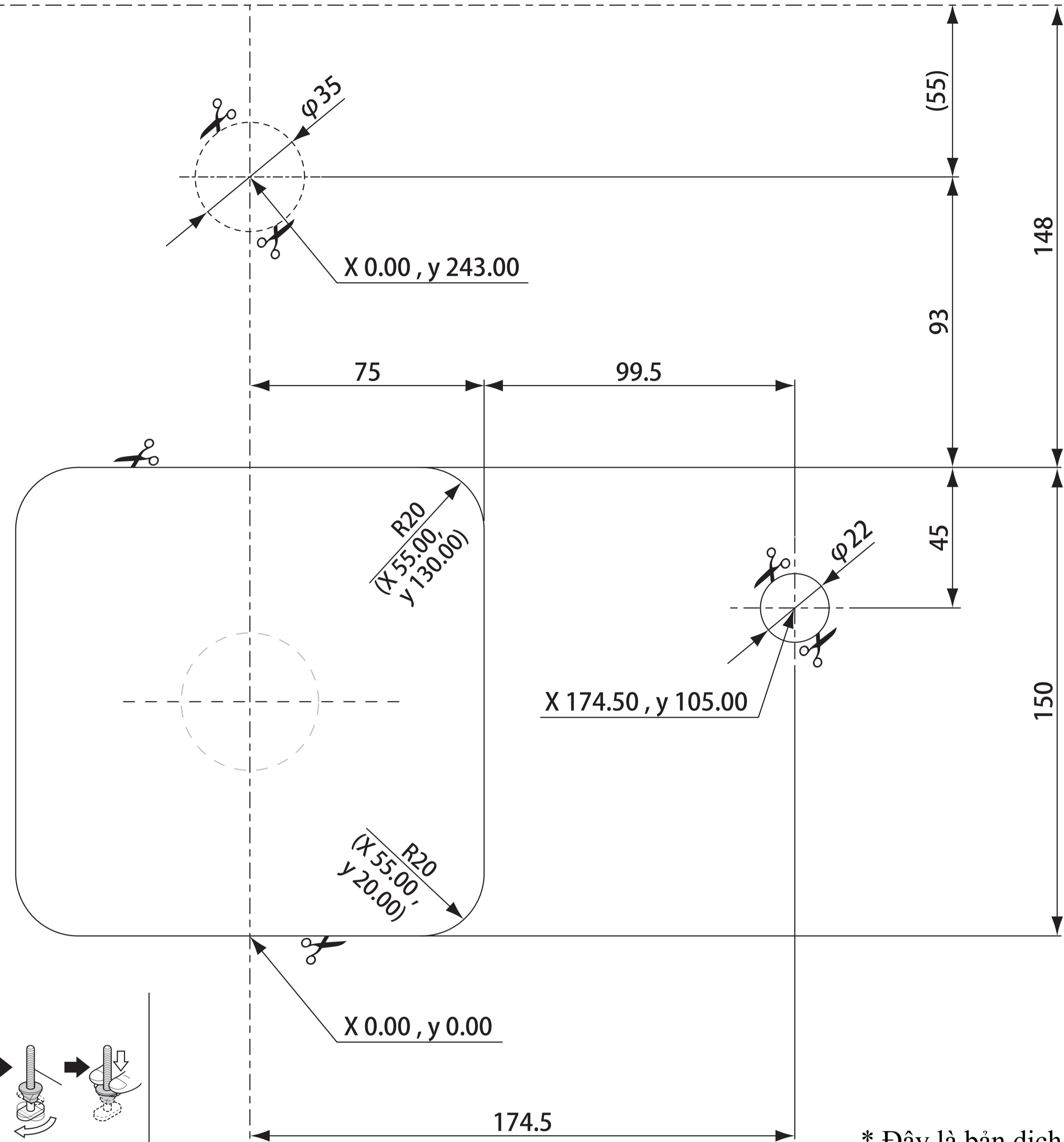
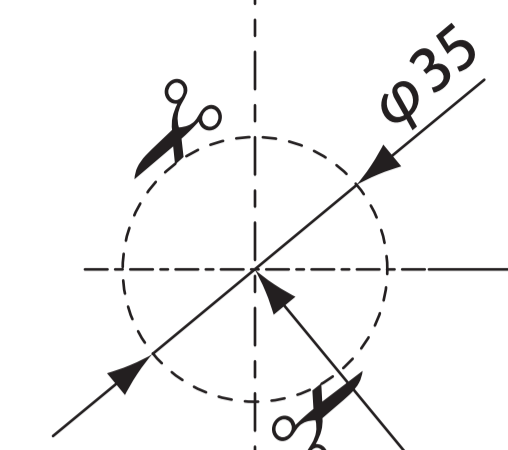
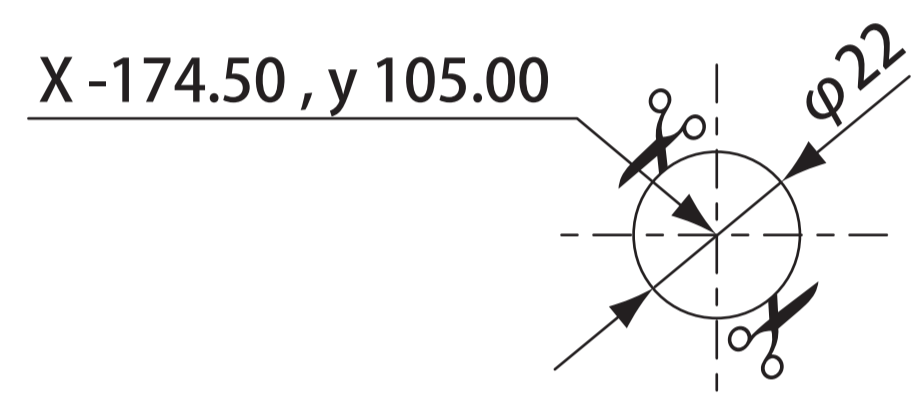
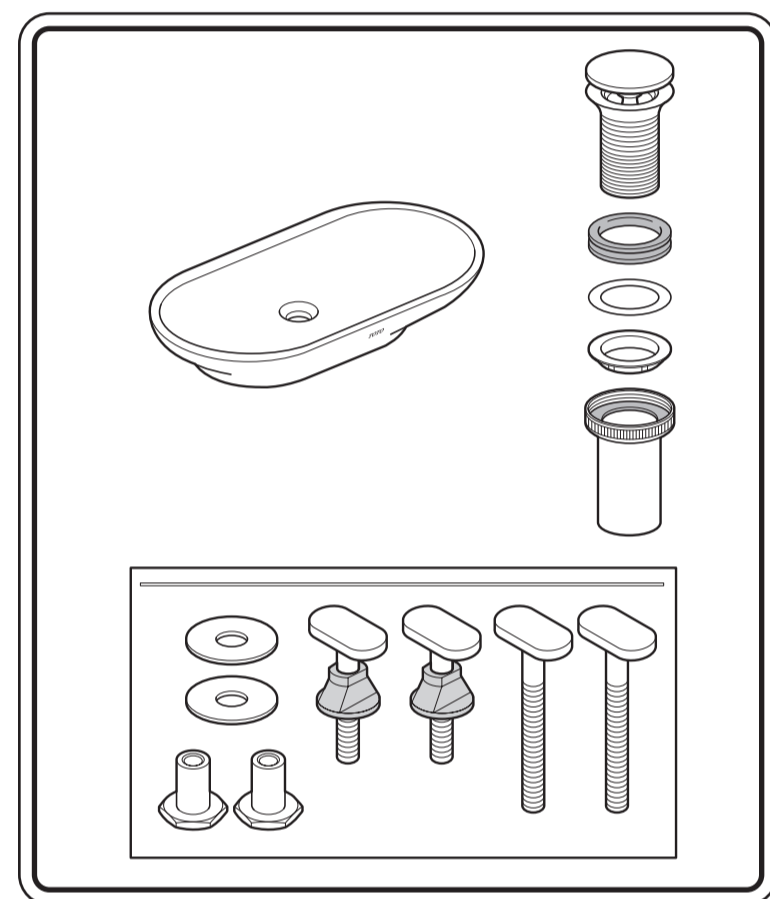
HƯỚNG DẪN LẮP ĐẶT CHẬU ĐẶT BÀN LW181YB

Mặt tường

***Những điều khách hàng cần chú ý:**

1. Không được va đập hay tác động lực mạnh vào chậu. Nếu không sản phẩm có thể bị hư hỏng gây rò rỉ nước.
2. Sử dụng trong môi trường nhiệt độ cao hoặc trực tiếp đổ nước nóng vào chậu có thể gây phát nổ.
3. Không sử dụng, cất giữ trong môi trường dưới 0°C.
4. Hãy sử dụng thuốc tẩy rửa trung tính để vệ sinh chậu, nếu sử dụng chất tẩy rửa mạnh hoặc chất tẩy rửa có tính ăn mòn có thể gây hư hại cho bề mặt sứ của sản phẩm và linh kiện.
5. Không sử dụng các vật dụng vệ sinh như bàn chải ni lông hoặc miếng rửa nhôm, nếu không sẽ có thể làm hư hại bề mặt sản phẩm.
6. Tuyệt đối không sử dụng các loại keo dán dẫn nở sau khi dán như keo epoxy. Nếu sản phẩm bị rạn nứt, công ty chúng tôi không chịu trách nhiệm.

Các phụ kiện đi kèm



* Đây là bản dịch. Mẫu cắt tay là bản to được đóng kèm, vui lòng cắt theo bản to.

Mặt trước

(Đơn vị tính: mm)