

TOTO

Hướng dẫn lắp đặt chậu đặt trên bàn
LW1704B, LW1714B

Hãy chuyển hướng dẫn này tới tay khách hàng. Để phát huy hết tính năng của sản phẩm, hãy lắp đặt chính xác theo hướng dẫn

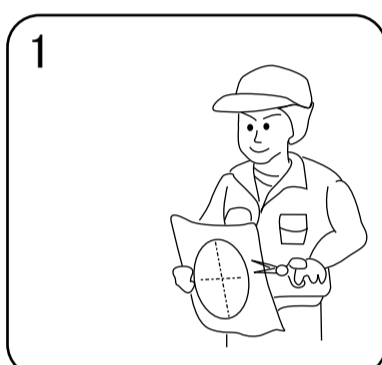
1. Đọc kỹ trước khi lắp đặt

1. Trước khi lắp đặt, hãy đảm bảo đã ngắt nước và lắp đặt đường ống.
2. Nếu bạn thay thế chậu rửa, cần ngắt nước trước khi tháo chậu cũ.
3. Chiều dày mặt bàn từ 8~35mm.

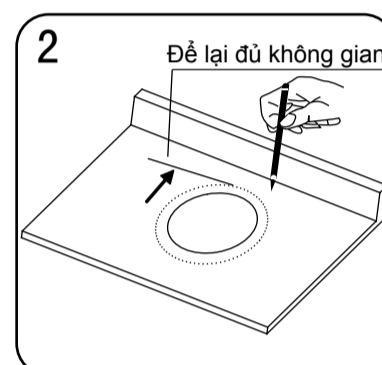
2. Danh sách phụ kiện

Tên	Số lượng	Hình minh họa	Ghi chú
Thân chậu	1		Bạn đã mua một sản phẩm đang chiếm ưu thế trên thị trường
Bộ cố định	1		Đi kèm
Giấy chứng nhận	1		Đi kèm
Hướng dẫn lắp đặt	1		Bản này

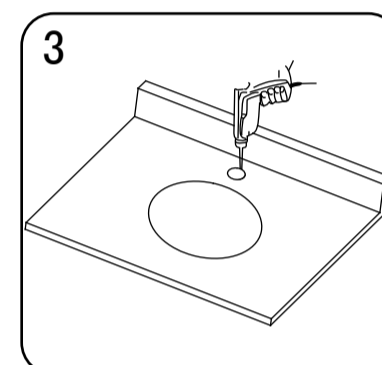
3. Các bước lắp đặt



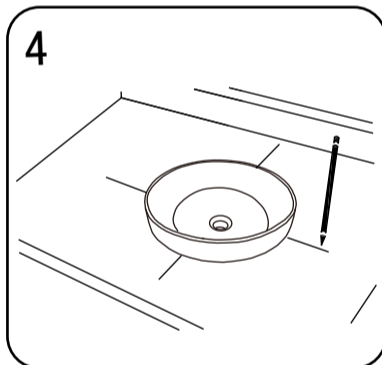
Cắt bản hướng dẫn này thành 2 phần là hướng dẫn lắp đặt và sơ đồ lắp đặt theo đường nét đứt trên giấy, đặt sơ đồ lắp đặt lên mặt bàn.



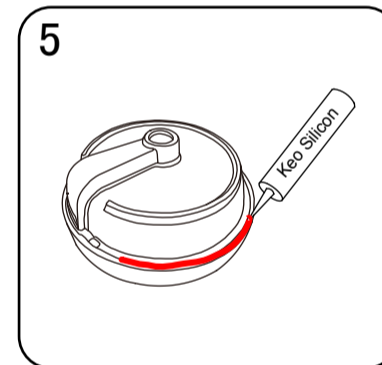
Căn cứ vào sơ đồ lắp đặt, lựa chọn vị trí lắp đặt của chậu rửa, dùng bút đánh dấu đường viền cắt rãnh trên mặt bàn.
Cảnh báo: Cần tham khảo kích thước của đầu vòi để xác định vị trí lắp đặt chậu rửa trên mặt bàn. Nếu quá sát tường có thể không lắp được cần thoát nước hoặc không thể sử dụng cần thoát nước bình thường.



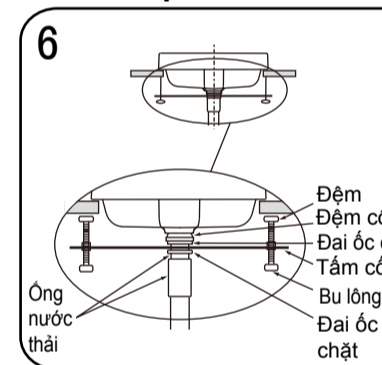
Tiến hành cắt mặt bàn theo đường viền đã xác định. Sau đó khoan lỗ lắp vòi.
Cảnh báo: Đường viền bên ngoài chỉ để xác định vị trí chậu rửa, không cắt theo đường viền này. Những thiết hại do cắt sai, công ty chúng tôi sẽ không chịu trách nhiệm.



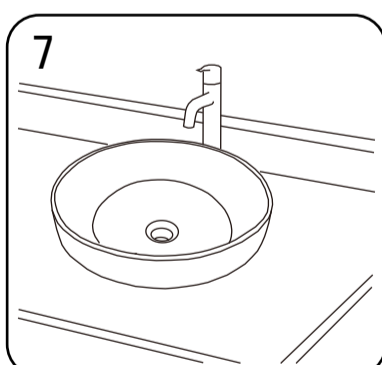
Sau khi cắt mặt bàn xong, đặt chậu vào, kiểm tra lại khoảng cách và đánh dấu các vị trí liên kết.



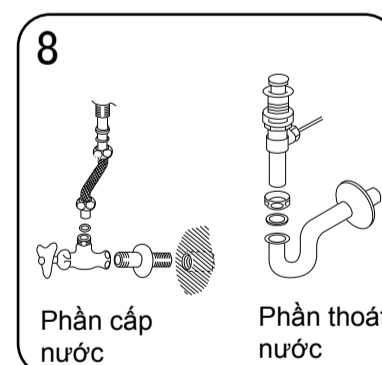
Lật ngược chậu rửa, bôi keo chống thấm xung quanh viền tiếp xúc giữa chậu và bàn.
Cảnh báo: Không sử dụng keo epoxy hay keo dán mà khi cứng thể tích sẽ lớn hơn. Nếu vì lý do này làm sản phẩm hư hỏng công ty chúng tôi sẽ không chịu trách nhiệm



Lắp ống nước thải vào cửa xả nước, lắp đệm côn và đai ốc cố định, vặn chặt đai ốc. Đặt chậu lên mặt bàn, lần lượt lắp tấm cố định và đai ốc vặn chặt dưới mặt bàn, dùng tay vặn chặt bu lông cố định theo chiều hướng lên trên, lắp tấm đệm trên đầu bu lông, tấm đệm nâng lên làm cho mặt bàn không bị lỏng thì được. Không dùng lực quá mạnh để tránh làm hỏng mặt bàn.



Sau khi keo dán đã khô, lắp vòi nước lên bàn.



Lắp đặt hệ thống cấp, thoát nước.
Chú ý: Đường ống nước phải được lắp đặt chắc chắn, nếu không có thể bị rò rỉ. Sau khi lắp đặt, hãy kiểm tra lại xem có bị rò rỉ không.

4. Bảo dưỡng và sử dụng

Vệ sinh	Sử dụng các chất tẩy rửa trung tính. Nếu dùng các chất tẩy rửa mạnh hoặc có tính mài mòn thì có thể làm hỏng bề mặt sản phẩm.	Sử dụng	Không lau chùi sản phẩm bằng bàn chải nilông vì có thể gây mòn bề mặt sản phẩm. Sau mỗi lần sử dụng, lau sản phẩm bằng vải mềm.	Cắt theo đường này
Chú ý	Trong điều kiện nhiệt độ môi trường thấp, nếu xả nước nóng trực tiếp vào chậu có thể gây nứt sản phẩm. Không để các vật cứng va chạm với bề mặt sản phẩm, tránh gây thiệt hại cho sản phẩm.			

SƠ ĐỒ LẮP ĐẶT

Khoảng cách tới tường (tùy thuộc vào việc lắp đặt vòi nước và loại vòi mà khoảng cách từ chậu tới tường sẽ khác nhau)

Chú ý:

Khoảng cách giữa chậu với tường nên để 110mm, khách hàng có thể điều chỉnh khoảng cách này tùy theo điều kiện thực tế, nhưng phải đảm bảo có thể lắp đặt và sử dụng vòi nước đúng cách.

