

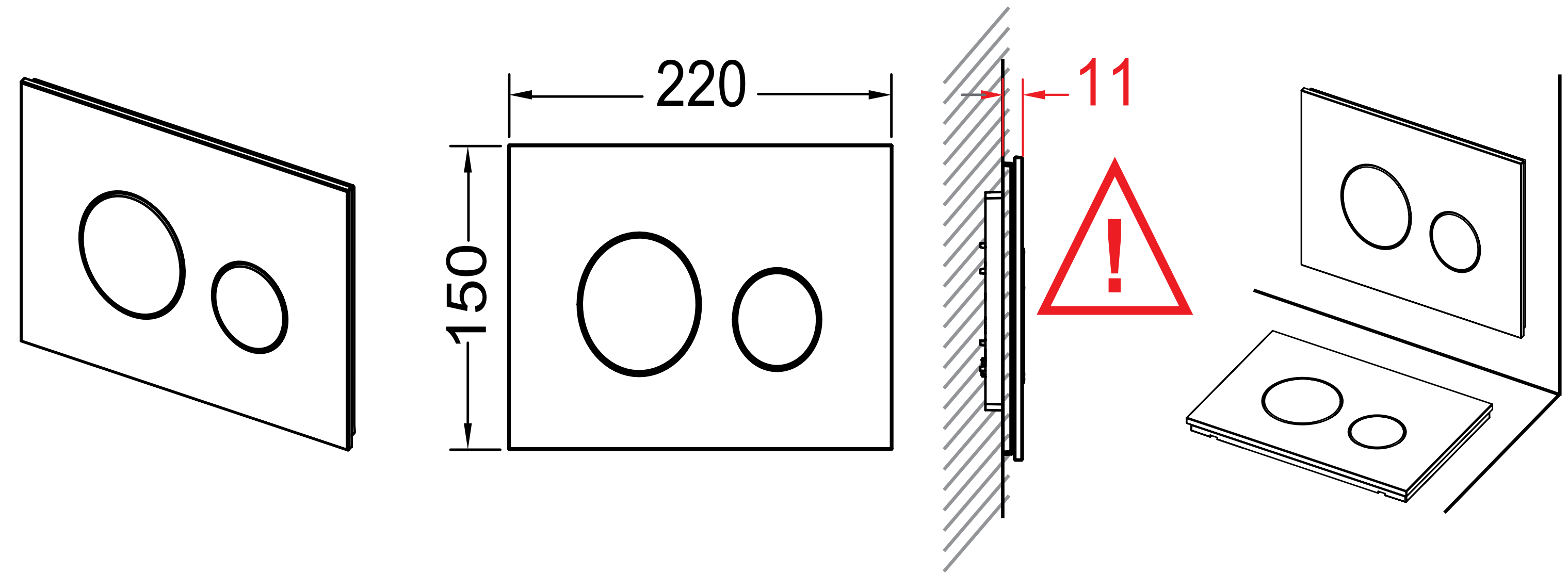
TOTO

MB005DG.MB005DGN Bảng nút nhấn

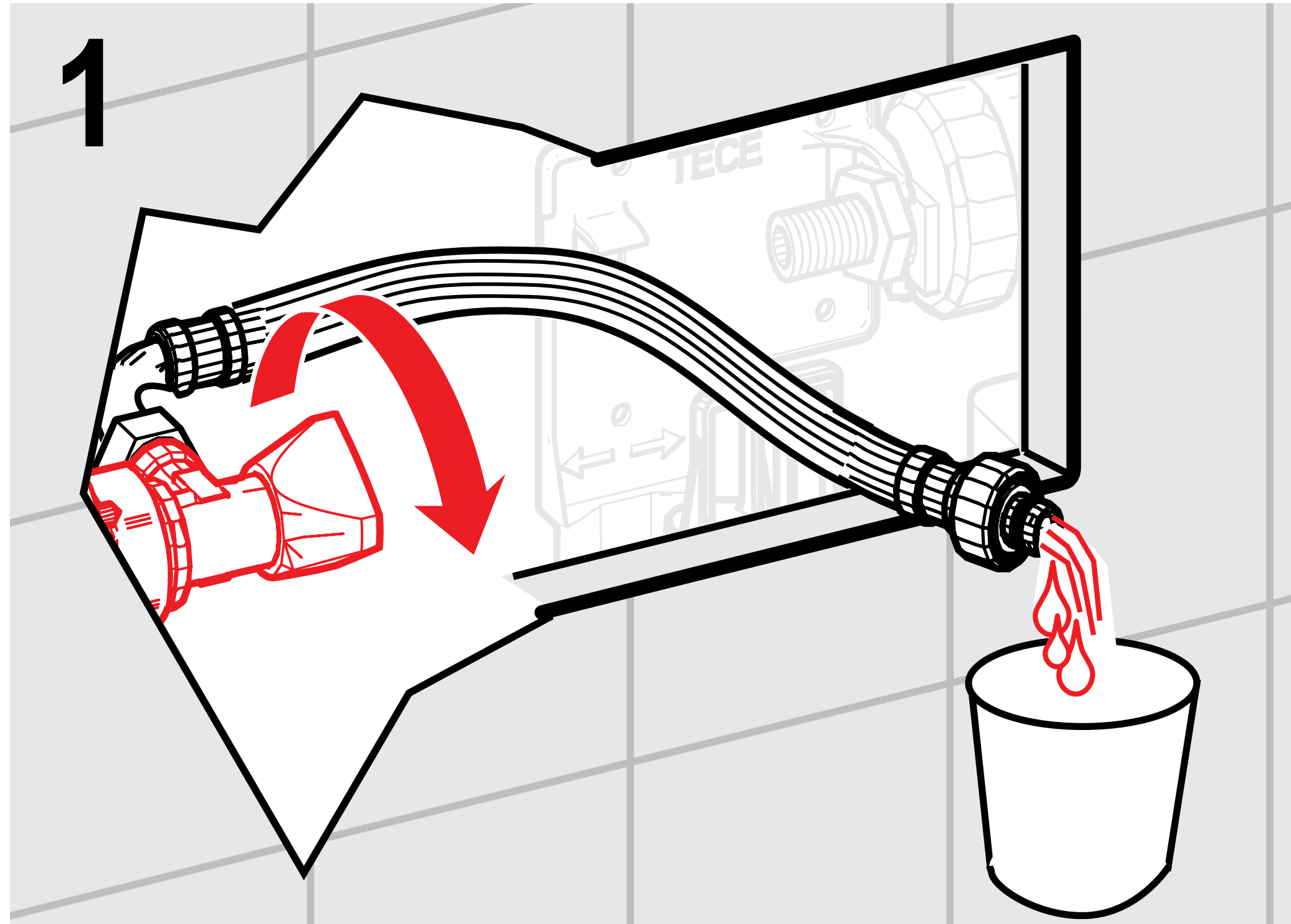
Đề phòng

1. Hoàn thành công tác ốp gạch và lắp đặt bàn cầu trước khi lắp bảng nút nhấn.
2. Để ngăn kết nước hoạt động không đúng do bị kẹt các chi tiết của van cấp nước... Cần phải xả sạch các tạp chất trong ống cấp nước trước khi dây cấp nước vào kết nước được kết nối.

Kích thước liên quan



Quy trình lắp đặt

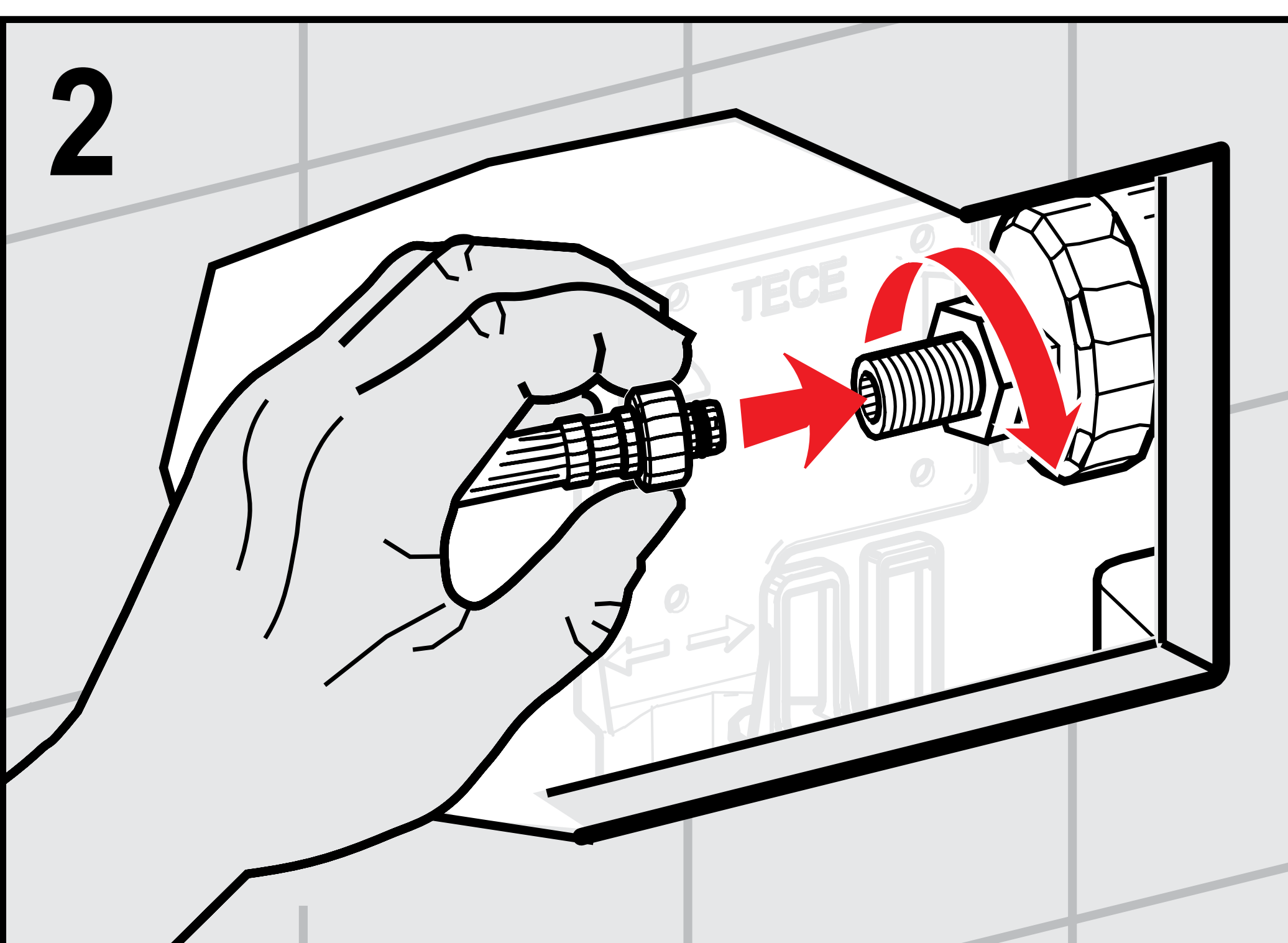


Mở van và xả hết tạp chất như cát, sỏi, bụi bẩn...từ ống cấp nước trước khi nối dây cấp nước và van để tránh làm tắc van

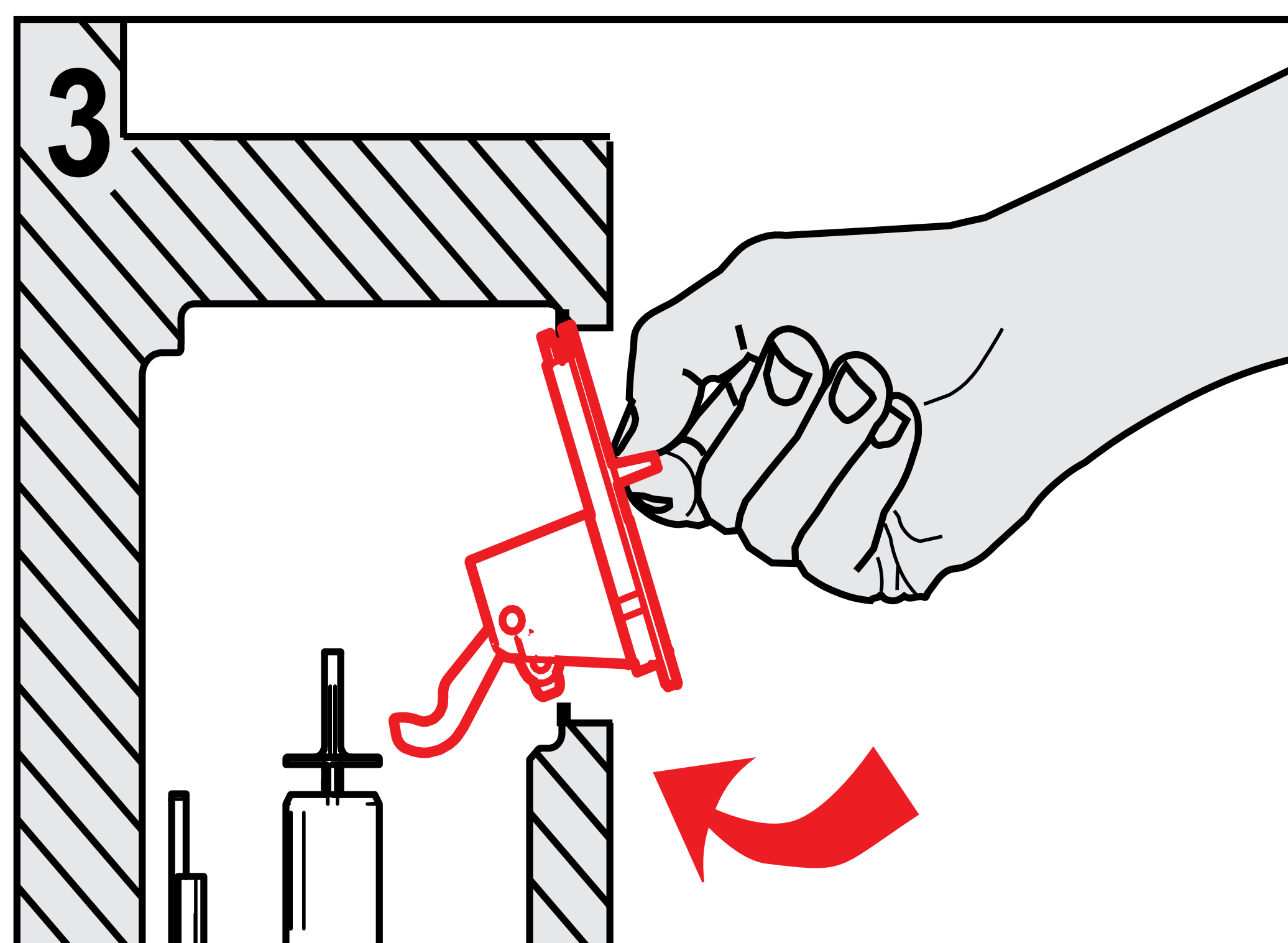
Danh mục đóng gói

Tham khảo bảng sau để xác nhận các phụ tùng

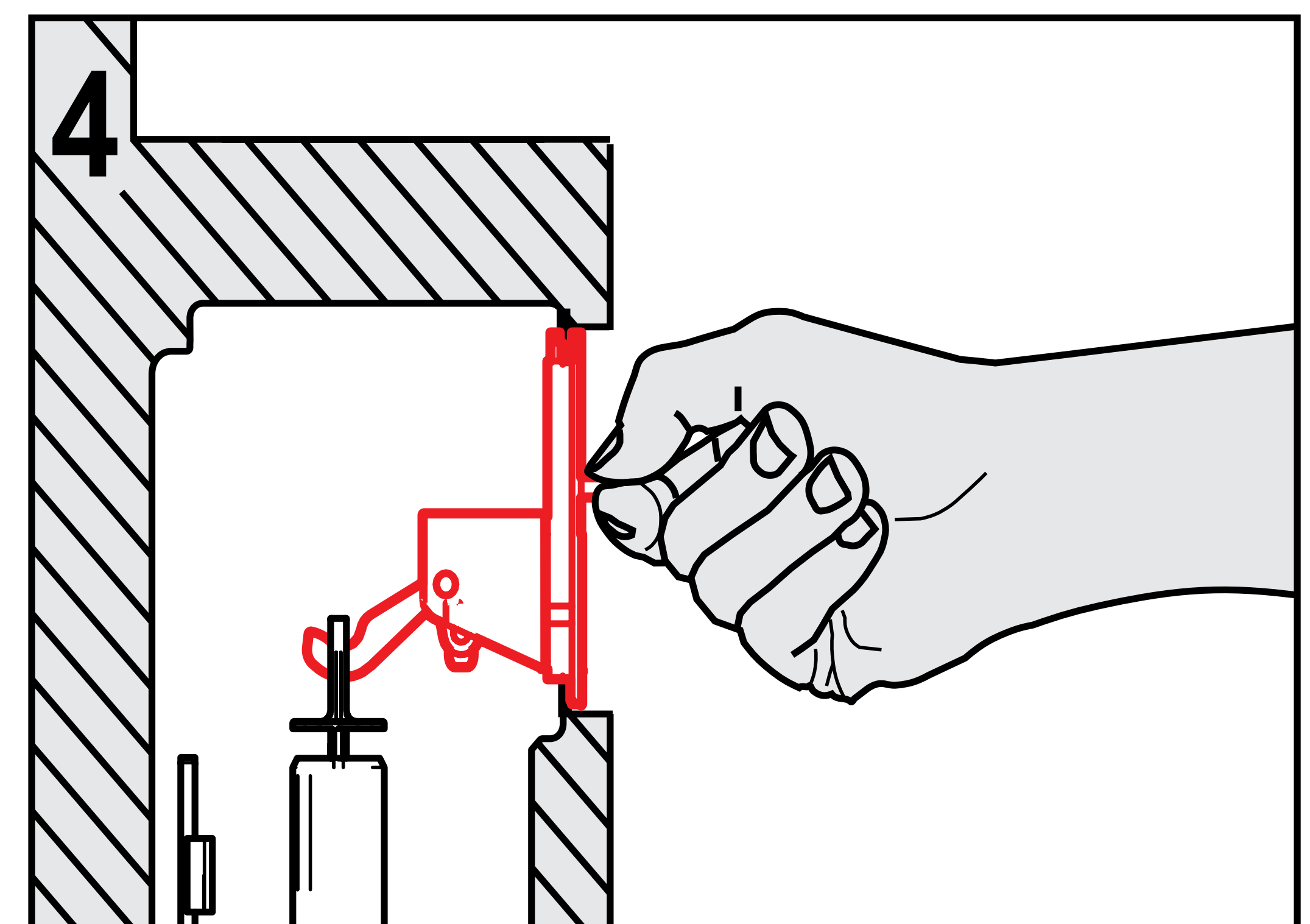
Tên	Số lượng		Nhận xét
Óp ngoài	01		
Thân	01		
Cần nhấn	02		
Vít	02		



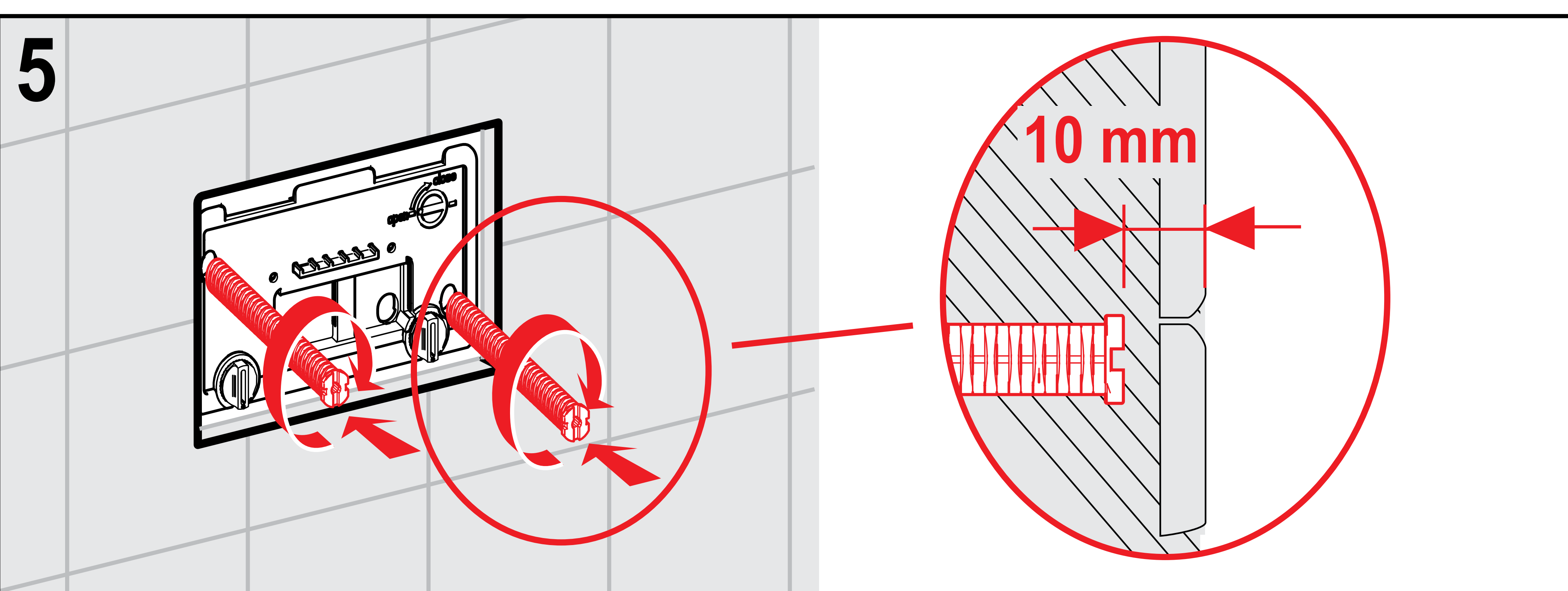
Nối dây cấp nước với van.
ưu ý: Đảm bảo không để rò nước sau khi nối.



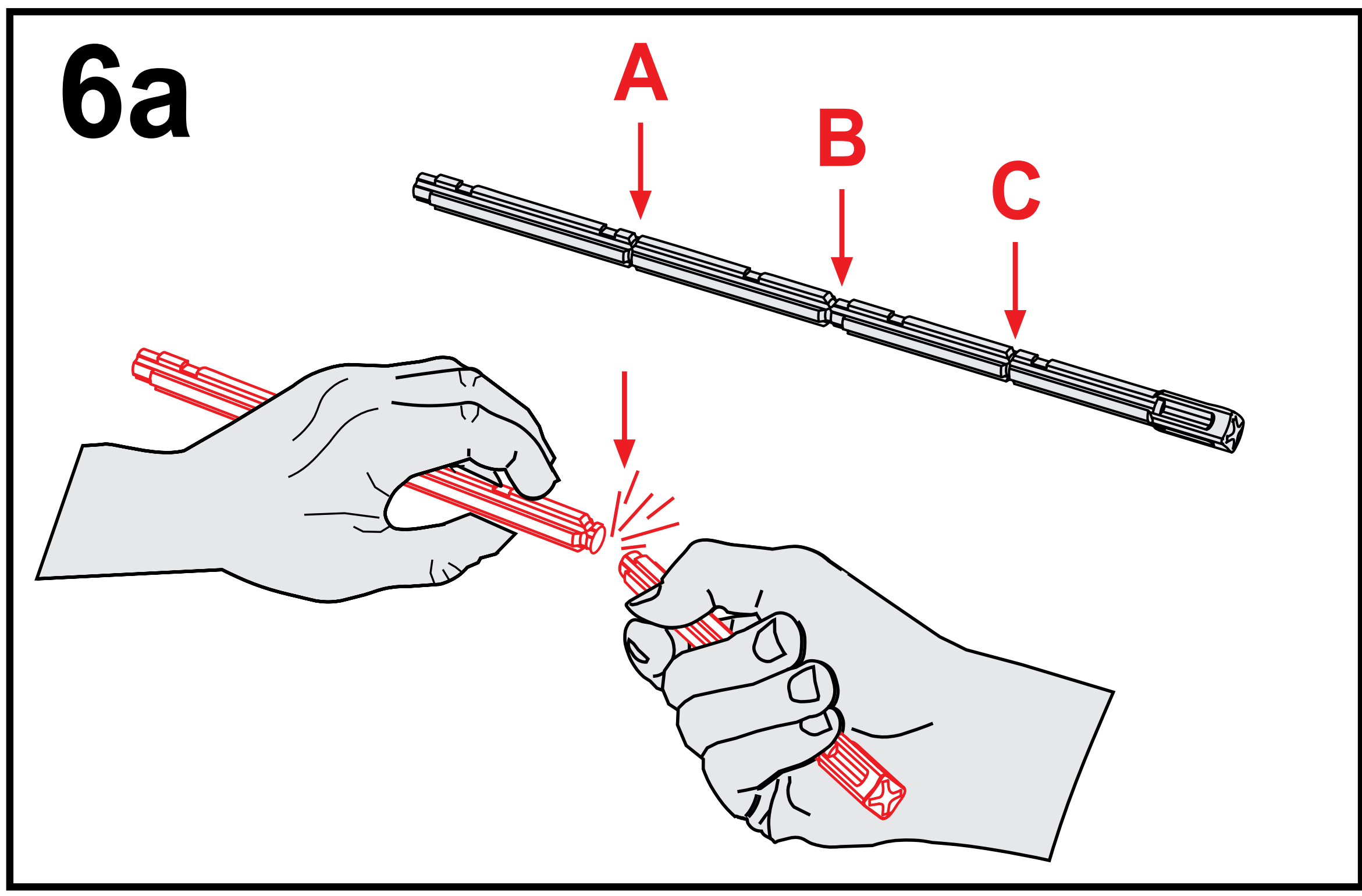
Nối 2 móc (xả đại và xả tiểu) trên bảng với van xả nước trong két nước, chốt then và gắn móc sau khi nối.



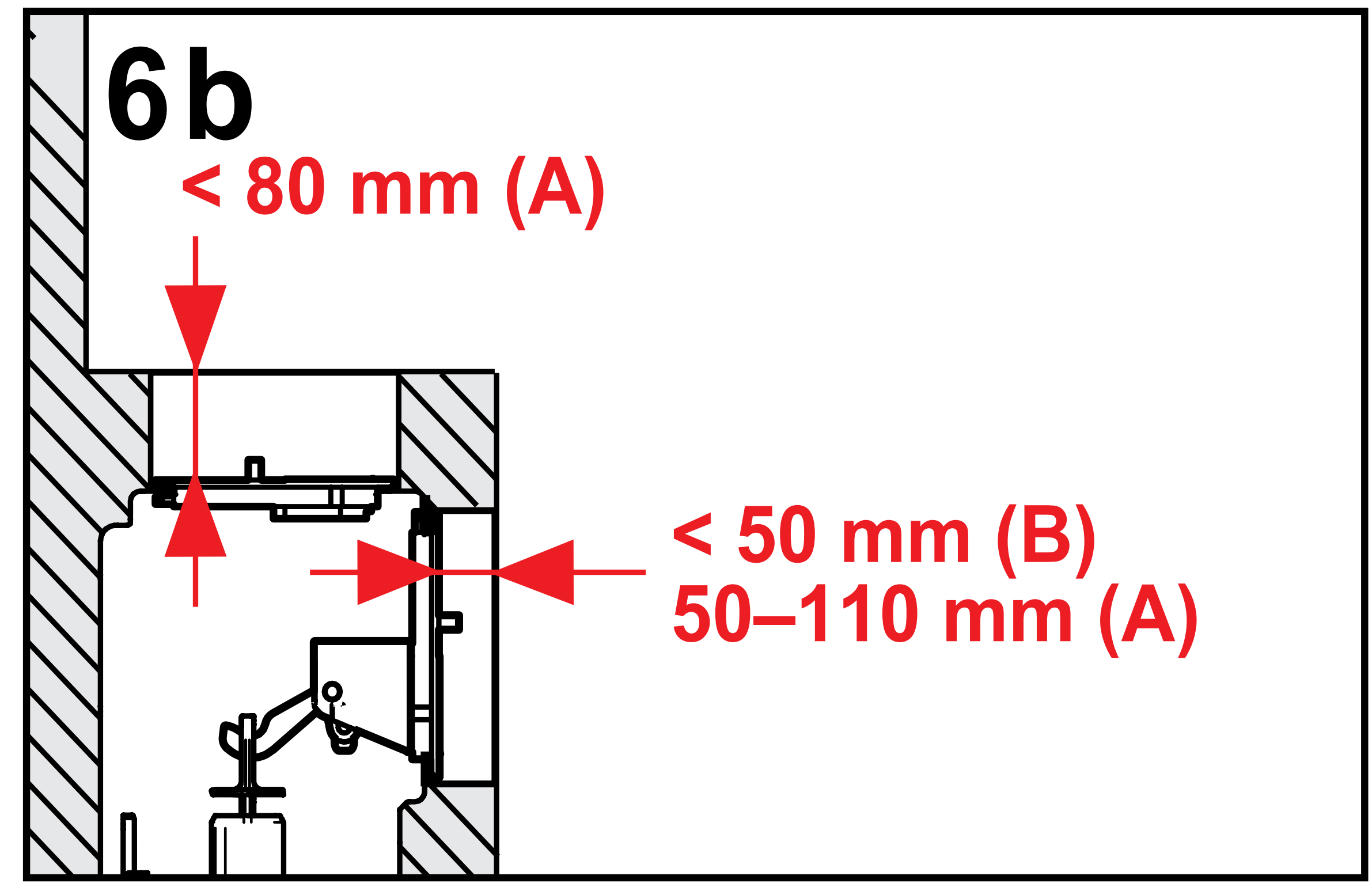
Treo móc màu đỏ và màu xanh vào móc van xả kết nước để cố định thân bảng và kết nước.



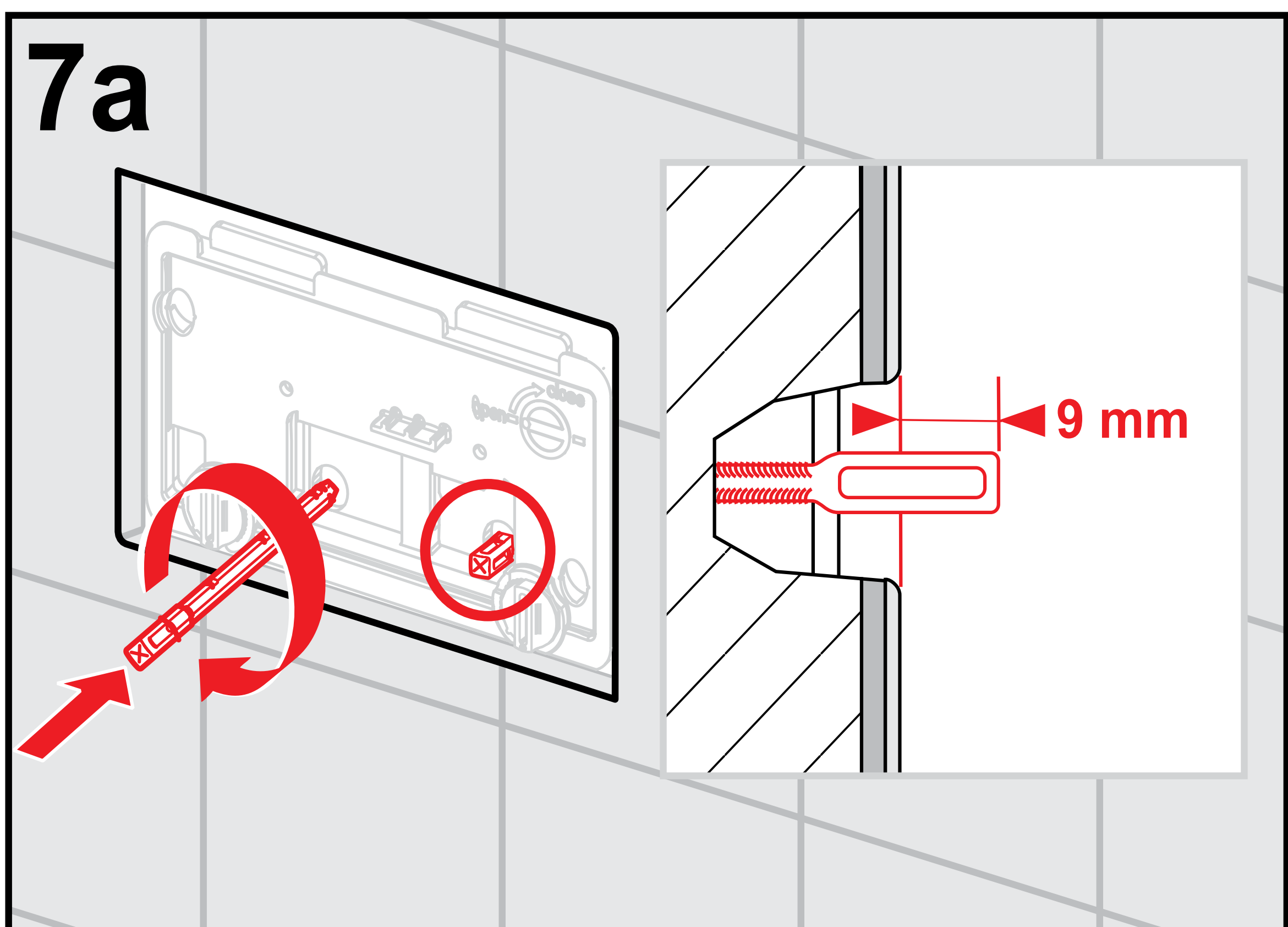
Bắt vít thanh cố định trên ốp ngoài vào kết nước rồi để một khoảng hở 10mm giữa đầu cuối của thanh cố định và bảng.



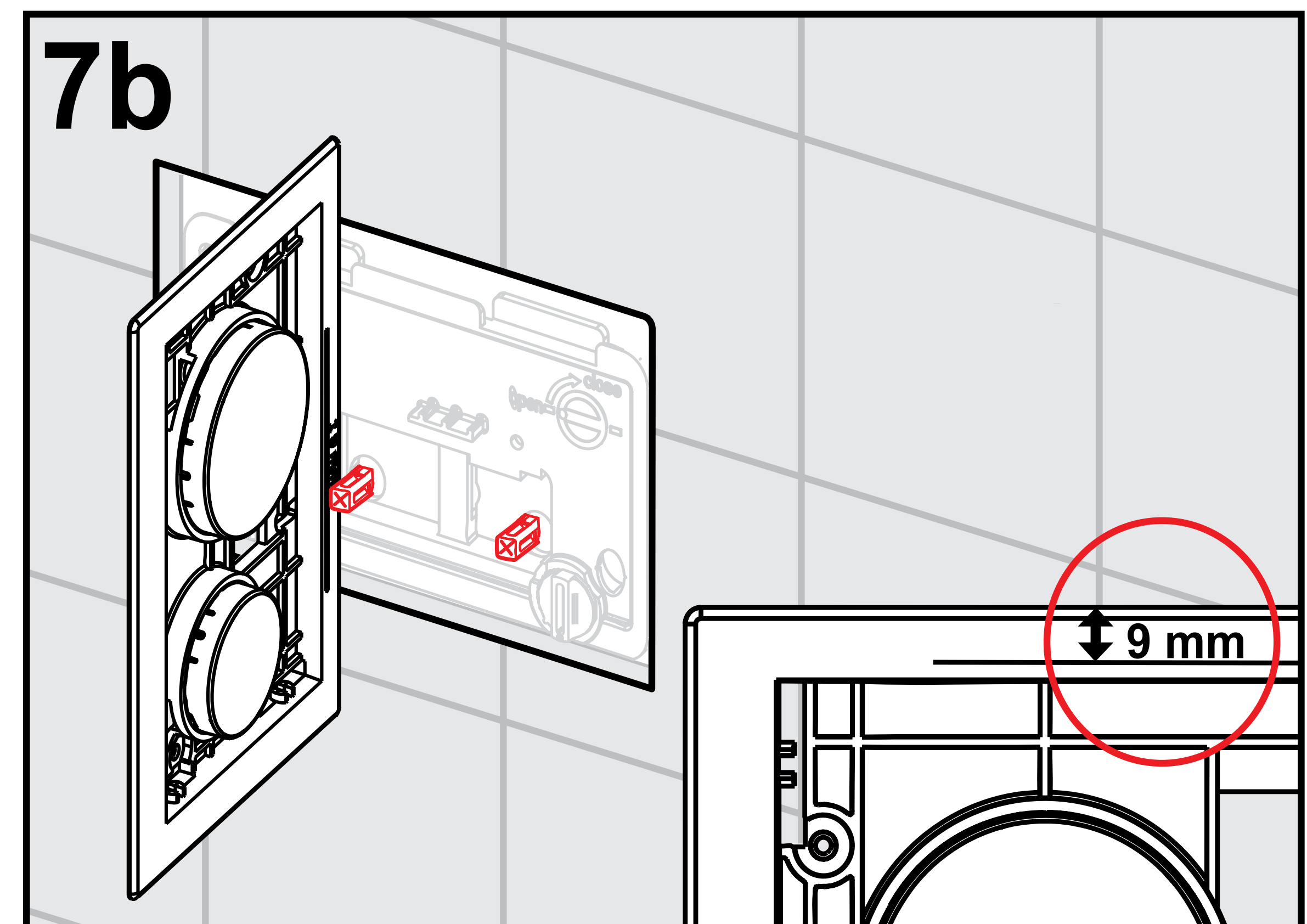
6a
Xác định chiều dài của cần điều khiển nút của bảng nút nhấn phụ thuộc vào độ dày tường của khách hàng. Nếu tường mỏng thì cần cắt cần điều khiển để giảm chiều dài.



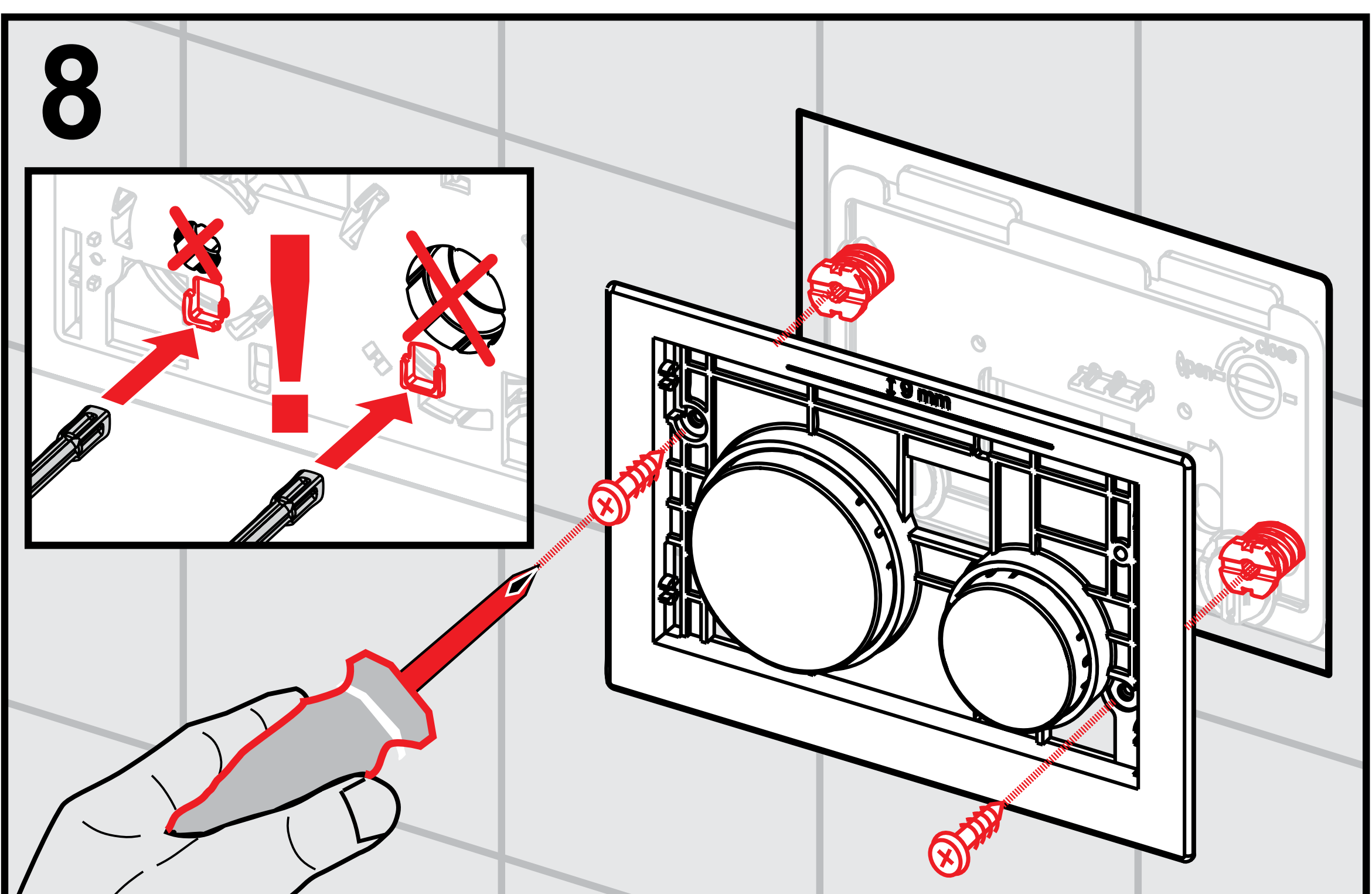
6b
Khi khoảng cách giữa kết nước và bảng nút nhấn ngắn hơn 50mm, chọn cắt ở điểm B. Khi khoảng cách giữa kết nước và bảng trong phạm vi từ 50 đến 100mm, chọn cắt ở điểm A.



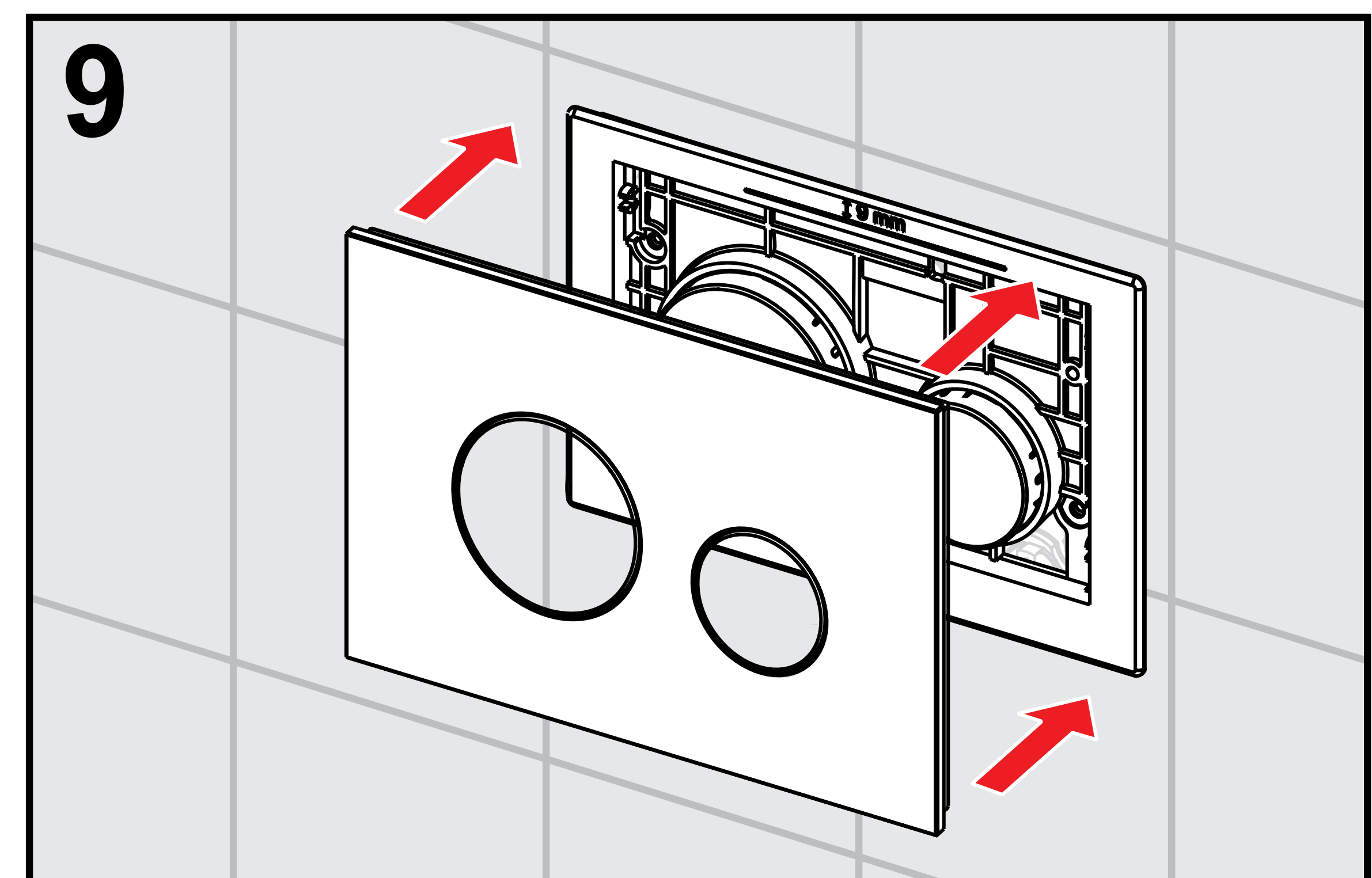
7a
Bắt vít 2 cần điều khiển nút vào phía trong của kết nước. Đầu cuối phải thừa 9mm so với tường lắp kết nước.



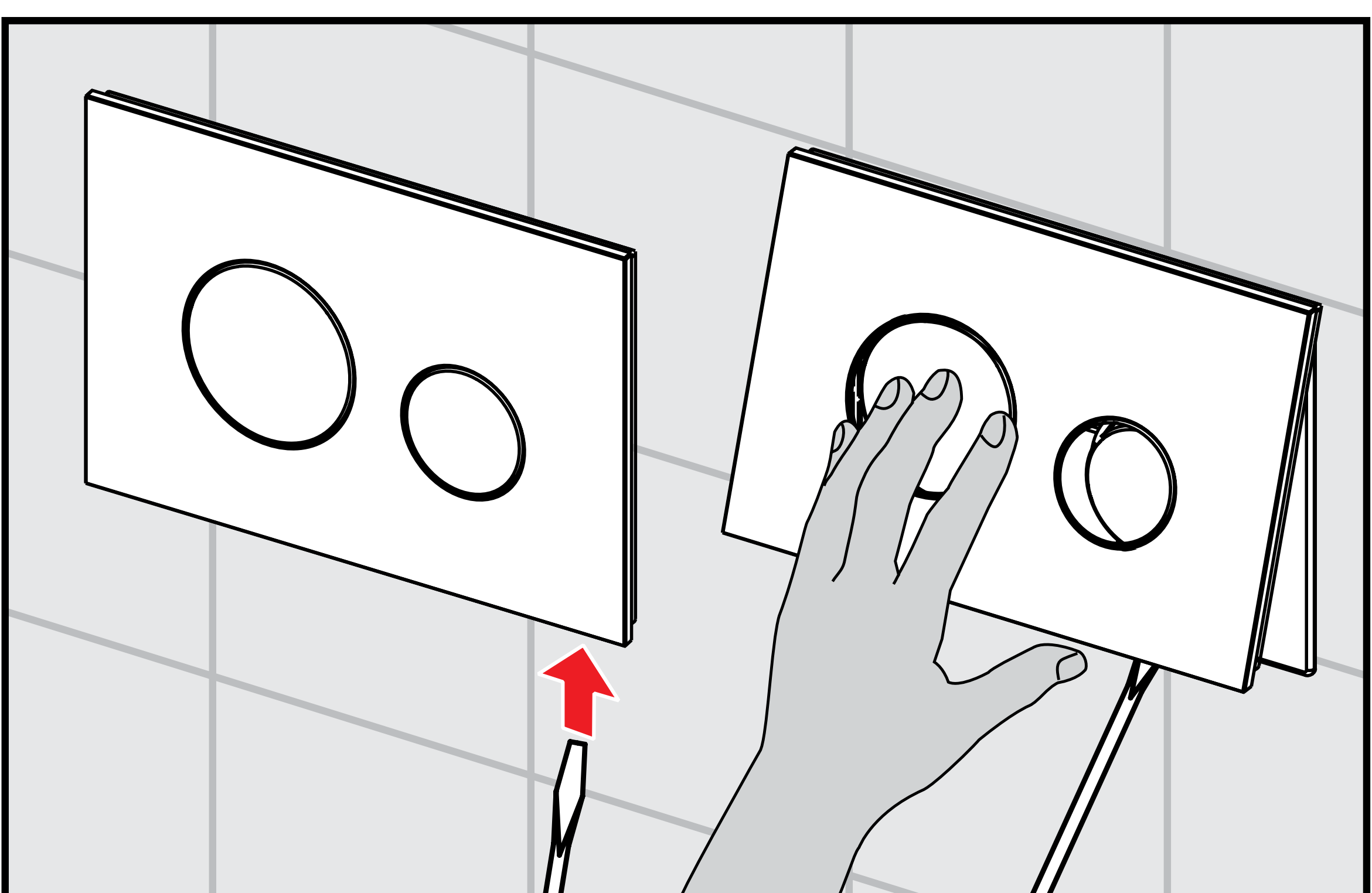
7b
Dùng bảng để xác định kích thước 9mm. (Các ký hiệu đã có sẵn trên đầu bảng).



8
Siết chặt thân bảng và cần nút bên trong bằng 2 vít cố định



9
Cuối cùng lắp ốp ngoài của bảng lên thân bảng



Để tháo, dùng tô vít đầu dẹt để mở phần dưới của bảng ra.

Lời khuyên cho khách hàng

Dùng vải mềm để lau sạch bề mặt khi vệ sinh hàng ngày

Cảnh báo

Tránh lau bề mặt bằng chất tẩy rửa có chứa các hạt thô như bột đánh bóng, chổi nylon.

Nếu không tuân thủ các cảnh báo này có thể dẫn đến sản phẩm bị xước, ăn mòn.

Nghiêm cấm dùng chất tẩy axit để rửa bề mặt của sản phẩm.