

# TOTO

## VAN XẢ CẢM ỨNG TIỂU NAM

DUE110PBK DUE110PSK DUE138PSK

- Để phát huy đầy đủ các chức năng của sản phẩm này, vui lòng lắp đặt đúng cách theo nội dung của hướng dẫn lắp đặt này.
- Sau khi lắp đặt xong phải giải thích cặn kẽ cho khách hàng cách sử dụng sản phẩm, sản phẩm bao gồm hướng dẫn lắp đặt và hướng dẫn sử dụng.

### 1 CHÚ Ý AN TOÀN

Vì sự an toàn của bạn, hãy tuân thủ những danh mục an toàn dưới đây, trước khi lắp đặt vui lòng đọc kỹ chú ý an toàn và lắp đặt đúng cách.

- Để đảm bảo lắp đặt sản phẩm đúng cách, tránh thương tích về người hoặc thiệt hại về tài sản cho quý khách hàng hoặc người khác, một số ký hiệu được liệt kê trong sách hướng dẫn này. Các ký hiệu và ý nghĩa của chúng như sau:

Ký hiệu	Ý nghĩa	Ký hiệu	Ý nghĩa	Ký hiệu	Ý nghĩa
	<b>Cảnh báo</b>		Cấm		Cấm lắp đặt nơi ẩm ướt
	<b>Chú ý</b>		Cấm tháo gỡ		Phải tuân thủ

<b>Cảnh báo</b>	
	Không lắp đặt ở những nơi ẩm ướt như phòng tắm. Nếu không tuân thủ có thể dẫn đến hỏng hóc.
	Không được tự ý tháo rời, sửa chữa hoặc tu sửa. Nếu không tuân thủ có thể dẫn đến hỏng hóc hoặc rò rỉ nước.
	Người khuyết tật, người thiếu năng trí tuệ và hạn chế khả năng nhận thức (bao gồm cả trẻ em) khi sử dụng sản phẩm này phải có người giám sát.
	Phải tuân thủ
	Vui lòng ủy thác cho nhân viên lắp đặt chuyên nghiệp để tiến hành lắp đặt sản phẩm này.

<b>Chú ý</b>	
	Không dùng lực mạnh hoặc tác động vào sản phẩm. Nếu không tuân thủ có thể gây ra thương tích hoặc sản phẩm gặp sự cố và rò rỉ nước.
	Cấm
	Không lắp đặt sản phẩm ở những nơi dễ bị đóng băng. Nếu không tuân thủ có thể dẫn đến hỏng hóc hoặc rò rỉ nước.
	Không lắp đặt các thiết bị điều chỉnh lưu lượng gây cản trở dòng chảy bình thường của nước. Nếu không tuân thủ, nó có thể ảnh hưởng đến hiệu suất của sản phẩm và gây rò rỉ nước.
	Phải tuân thủ
	Trước khi tháo lưới lọc ra để vệ sinh, vui lòng đóng van nước hoặc van cấp nước chính. Nếu không tuân thủ, nước có thể phun ra ngoài và gây hư hỏng tài sản.

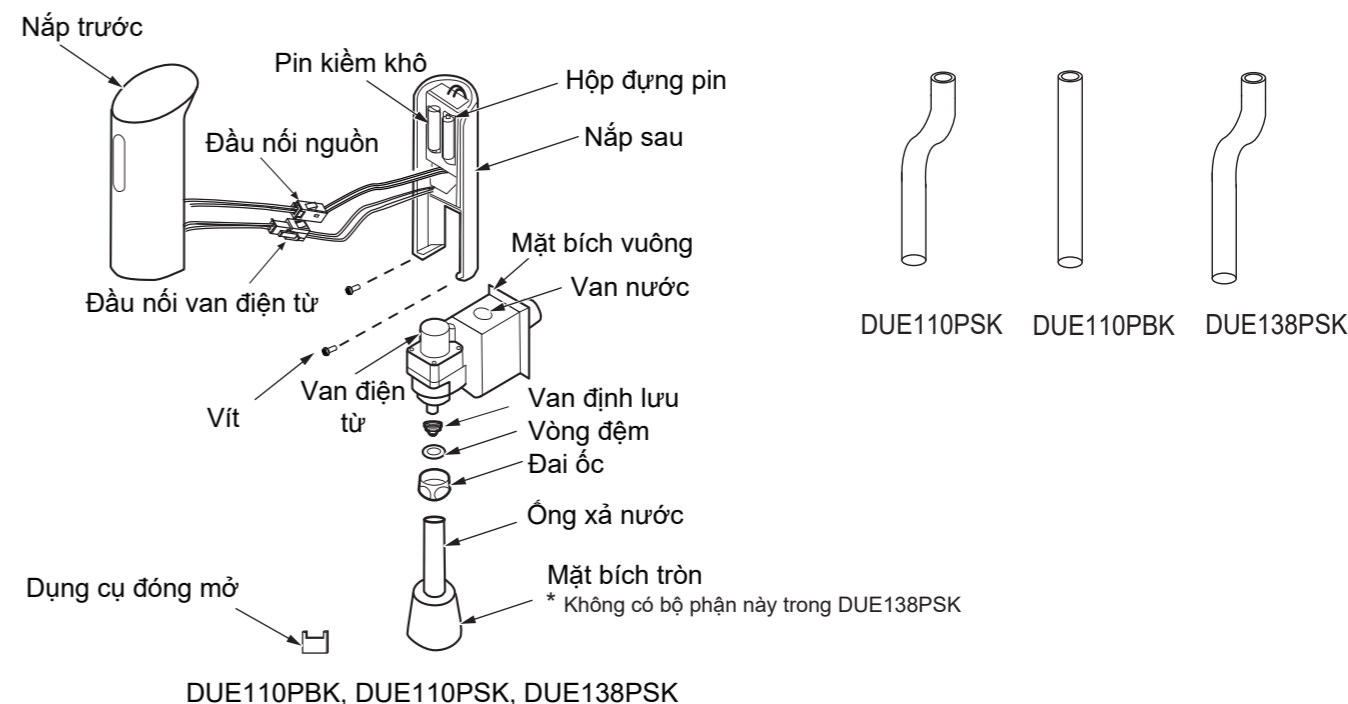
### **Chú ý**

- Khi sử dụng ở những nơi có thể xảy ra đóng băng, phải thực hiện các biện pháp chống đóng băng. Do nếu xảy ra đóng băng, các bộ phận bị hư hỏng, có thể gây rò rỉ nước và hư hỏng tài sản. Hư hỏng do đóng băng sẽ được sửa chữa có thu phí ngay cả trong thời gian bảo hành. Vui lòng không để nhiệt độ xung quanh sản phẩm dưới 0°C.

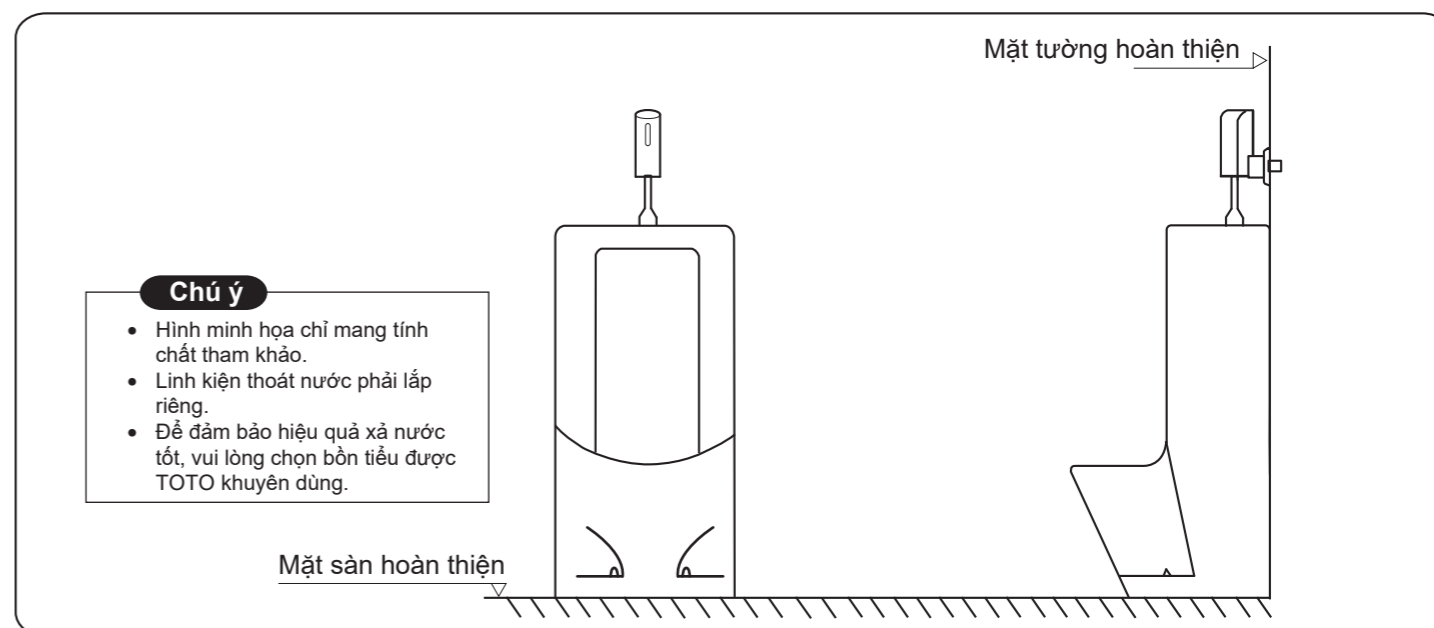
### BIỆN PHÁP CHỐNG ĐÓNG BĂNG

- Khi sử dụng ở những nơi có thể xảy ra đóng băng, phải thực hiện các biện pháp chống đóng băng.
1. Khi sản phẩm bị đóng băng, các bộ phận bị hư hỏng và gây rò rỉ nước.
  2. Các bộ phận bị hư hỏng do đóng băng sẽ được sửa chữa có thu phí ngay cả trong thời gian bảo hành.
  3. Sau khi lắp đặt xong hoặc lâu ngày không sử dụng phải chuẩn bị các biện pháp để tránh giảm nhiệt độ đột ngột, gây đóng băng sản phẩm.
  4. Do có nguy cơ đóng băng, vui lòng không để nhiệt độ xung quanh sản phẩm dưới 0°C

### 2 TÊN LINH KIỆN



### 3 SƠ ĐỒ GIẢN LƯỢC TIÊU CHUẨN LẮP ĐẶT

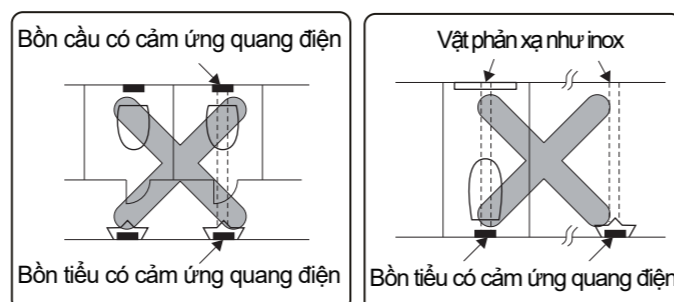
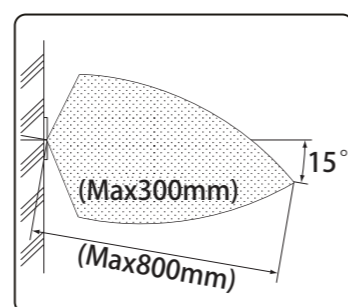


## 4 QUY CÁCH

Mã sản phẩm	DUE110PBK, DUE110PSK, DUE138PSK	
Tên sản phẩm	VAN XẢ CẢM ỨNG TIỂU NAM	
Nguồn điện	Pin kiềm khô × 2 viên	
Kích thước sản phẩm (dài × cao × sâu)	50mm×150mm×107mm	
Khoảng cách cảm biến	Khoảng cách cửa sổ cảm biến 800mm ± 10% (có chức năng tự động)	
Xả nước trước khi đi vệ sinh	Công tắc chức năng xả nước trước khi đi vệ sinh ("tắt" khi xuất xưởng)	
Xả định kỳ để bảo vệ thiết bị	Mỗi 24 giờ xả tự động 1 lần	
Nhiệt độ môi trường sử dụng	1~55°C	
Áp suất đầu vào	Áp lực nước tối thiểu cần thiết: 0.05MPa (áp suất động) Áp lực nước tối đa: 0.75MPa (áp suất tĩnh)	
Điện năng tiêu thụ	Khi chờ	0.2mW
	Khi hoạt động	—
Đặc điểm kỹ thuật ren ống cấp nước	G 1/2	
Khối lượng tịnh(kg)	Khoảng 1.0	
Trọng lượng(kg)	Khoảng 1.1	
Sử dụng	Dùng cho nhà vệ sinh công cộng và nhà vệ sinh hộ gia đình thông thường	

## 5 CHÚ Ý TRƯỚC KHI LẮP ĐẶT

- Góc cảm ứng và khoảng cách cảm ứng:  
Trong trường hợp giấy trắng 300×300mm  
Khoảng cách cảm ứng: 800mm (cài đặt ban đầu tại nhà máy)  
Góc cảm ứng: hướng xuống dưới 15°
- Trước tiên, hãy bố trí đường ống cấp nước một cách hợp lý.
- Không lắp đặt các chướng ngại vật như tay vịn trong phạm vi cảm biến như minh họa bên phải.
- Không để cửa sổ cảm ứng đối diện với vật có tính phản xạ như mặt tường inox hoặc lắp đặt các van xả tương tự (bao gồm cả hệ thống xả tự động của bồn cầu) có chứa cảm ứng quang điện để tránh xảy ra sự cố.
- Không lắp đặt van xả nước ở nơi tiếp xúc trực tiếp với ánh nắng mặt trời để tránh xảy ra sự cố.  
<Kiến nghị>: Vui lòng giữ van xả trong phạm vi áp suất cấp nước từ 0.1~0.75Mpa.
- Vui lòng sử dụng nước máy hoặc nước sạch cho van xả này, không sử dụng nước thải chưa qua xử lý hoặc nước có nhiều cặn bẩn.
- Có các mạch và linh kiện điện tử trong van xả này, vui lòng không đổ nước vào van.



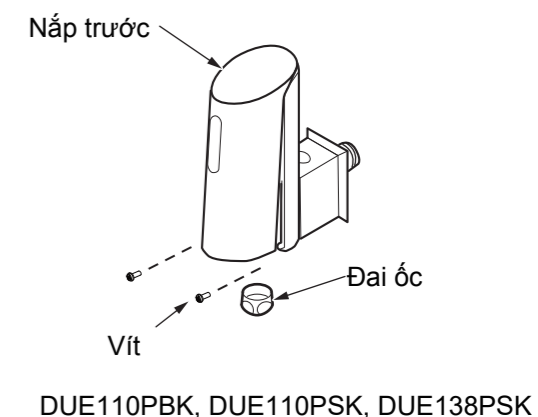
## 6 PHƯƠNG PHÁP LẮP ĐẶT

### 1. Vệ sinh đường ống cấp nước

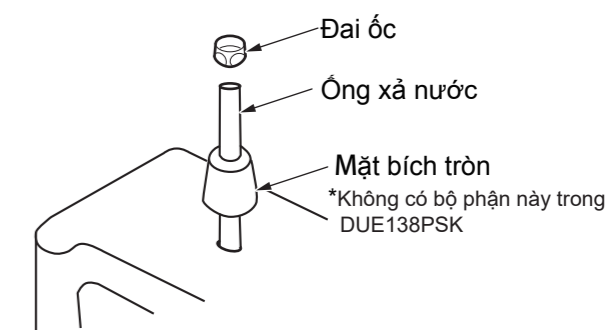
Đảm bảo vệ sinh sạch sẽ đường ống cấp nước.

### 2. Lắp đặt ống xả nước

2.1 Tháo 2 vít, tháo nắp trước và tháo đai ốc.  
(Đối với DUE110PBK, DUE110PSK và DUE138PSK, hãy sử dụng tuốc nơ vít bốn cạnh)

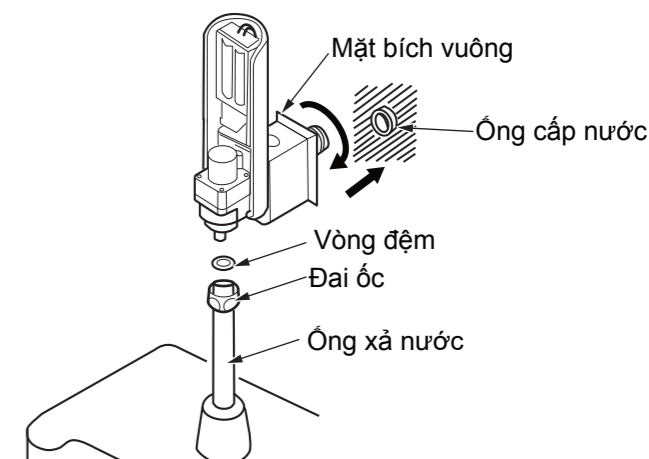


2.2 Đặt ống xả nước vào đai ốc và mặt bích tròn, sau đó lắp vào lỗ cấp nước trên bồn tiểu.



### 3. Lắp đặt bộ phận chức năng

3.1 Đặt nắp mặt bích vuông vào bộ cảm biến sau đó vặn bộ cảm biến theo chiều kim đồng hồ vào ống cấp nước.



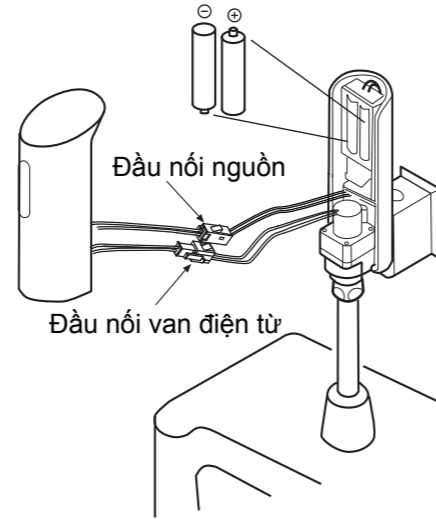
3.2 Đặt vòng đệm vào đai ốc, siết chặt đai ốc và nối ống xả nước với bộ cảm biến.

DUE110PBK, DUE110PSK, DUE138PSK

#### 4. Kết nối đầu nối và lắp pin

4.1 Kết nối đầu nối nguồn và đầu nối van điện từ.

4.2 Lắp 2 cục pin kèm theo sản phẩm vào hộp đựng pin.



DUE110PBK, DUE110PSK, DUE138PSK

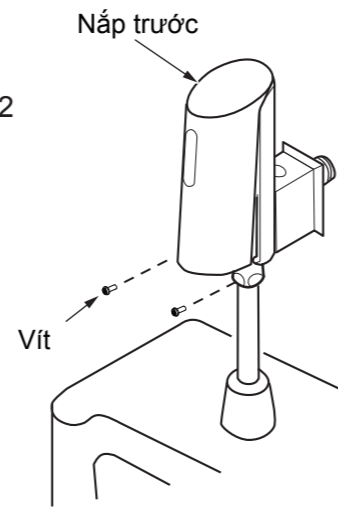
#### Chú ý

· Hãy chú ý đến các cực “+,” “-” của pin.

#### 5. Đóng nắp trước và siết chặt các vít

Điều chỉnh các dây đầu nối, đóng nắp trước và siết chặt các vít (2 vị trí).

(Đối với DUE110PBK, DUE110PSK và DUE138PSK, hãy sử dụng tước nơ vít bốn cạnh)



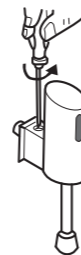
DUE110PBK, DUE110PSK, DUE138PSK

### 7 LẮP ĐẶT ĐO THỬ

1. Vận van nước ngược chiều kim đồng hồ hết mức có thể.
2. Cảm ứng 6 giây hoặc thời gian dài hơn, hãy điều chỉnh van nước cho đến lưu lượng xả thích hợp.
3. Kiểm tra dưới trạng thái sử dụng thông thường, các hoạt động có chính xác không (Tham khảo “hướng dẫn sử dụng” trong sách hướng dẫn.)

- Nếu phát sinh sự cố trong quá trình sử dụng, vui lòng kiểm tra xem nước có bị cất không. Kiểm tra theo bảng “phân tích sự cố” trong hướng dẫn sử dụng. Sau khi kiểm tra, nếu sự cố tiếp tục xảy ra hoặc không rõ nguyên nhân, vui lòng đóng van nước và liên hệ với bộ phận chăm sóc khách hàng của công ty chúng tôi.

Tháo van nước



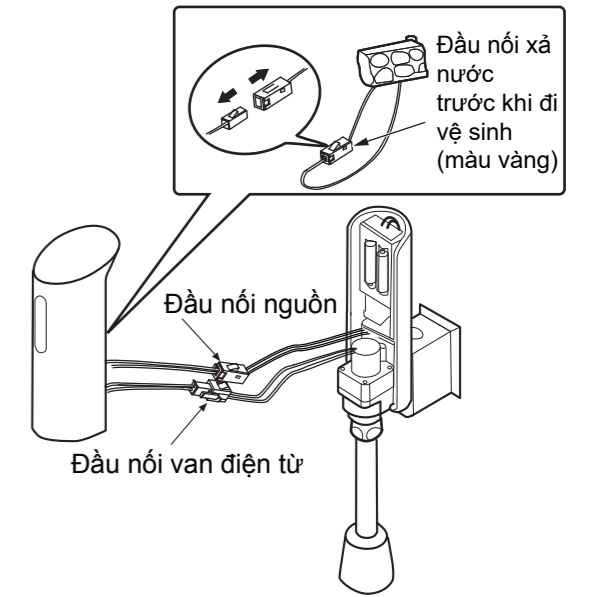
### 8

#### CÀI ĐẶT CHỨC NĂNG XẢ TRƯỚC KHI ĐI VỆ SINH

1. Rút đầu nối (màu vàng) trên cảm biến và quá trình cài đặt chức năng xả hoàn tất. (Chức năng xả bồn cầu được cài đặt “TẮT” khi vận chuyển từ nhà máy.)

#### Chú ý

- Sau khi chức năng xả trước khi đi vệ sinh được cài đặt xong, 2 giây sau khi có tín hiệu cảm ứng phát ra, van xả sẽ xả nước

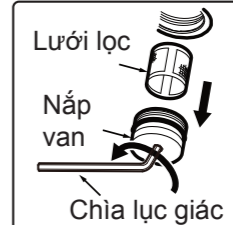


### 9

#### VỆ SINH LƯỚI LỌC

1. Siết chặt van nước.
2. Tháo nắp van và lưới lọc bằng chìa lục giác.
3. Làm sạch bụi bẩn trên lưới lọc bằng bàn chải mềm.
4. Lắp đặt trở lại như cũ.
5. Mở van nước và điều chỉnh lưu lượng thích hợp.

Siết chặt van nước



### 10

#### VỆ SINH VAN ĐỊNH LƯU

1. Siết chặt van nước.
2. Tháo đai ốc ống xả nước.
3. Sử dụng dụng cụ đóng mở để tháo đai ốc và tháo van định lưu.
4. Vệ sinh van định lưu bằng bàn chải mềm.
5. Lắp đặt trở lại như cũ.

Siết chặt van nước

