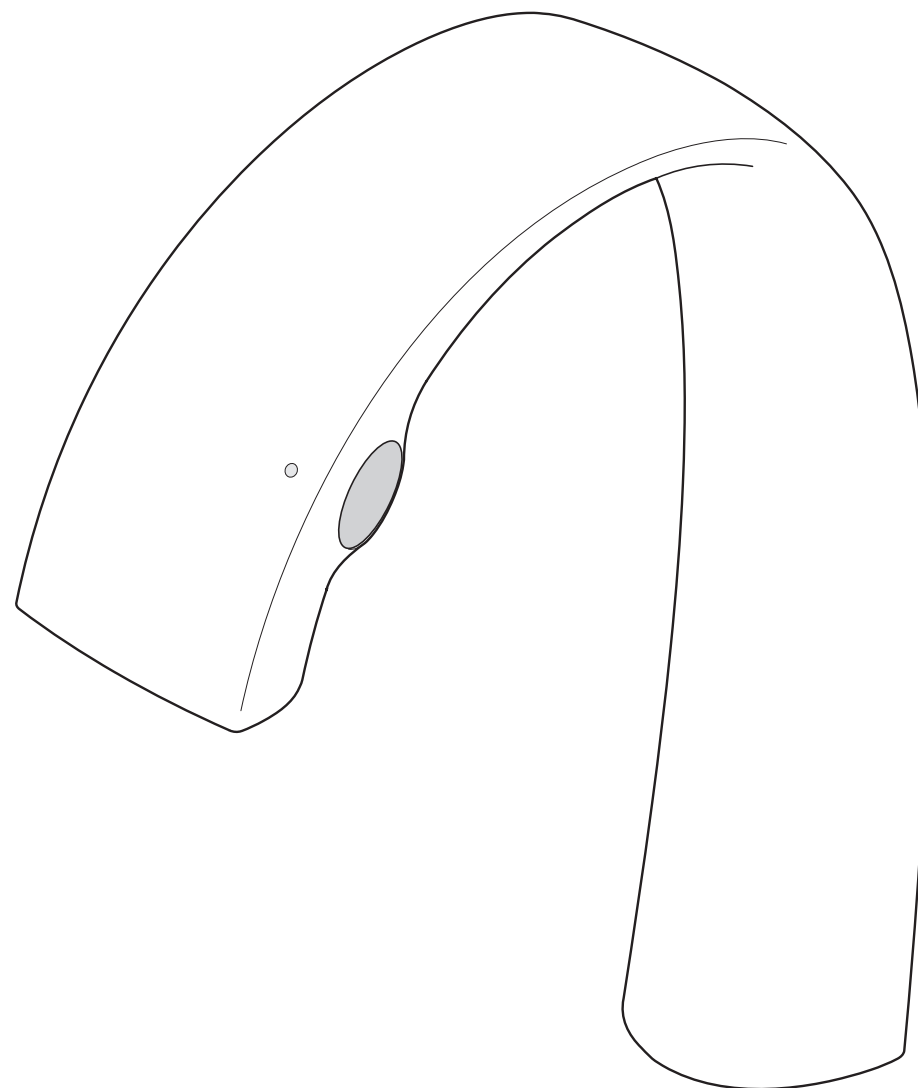


# TOTO

## Hướng dẫn lắp đặt

TLP01701J+TLP01702S



## VÒI CẢM ỨNG

## Cảnh báo

Hiện thị rằng nếu phớt lờ nội dung đã được trình bày trong cột này mà lắp đặt nhầm thì có thể dẫn đến tử vong hoặc bị thương nặng về người.

- Không sử dụng nguồn điện không ổn định.
- Không được làm ướt phích cắm điện hoặc các linh kiện điện tử.
- Không được sử dụng nguồn điện nào khác ngoài nguồn điện được chỉ định.
- Không được sử dụng ổ điện hoặc thiết bị dây điện vượt quá công suất.
- Không được làm hỏng dây điện hoặc phích cắm điện.  
Không làm hỏng, làm thay đổi, uốn cong, vặn, kéo, kẹp, làm nóng hoặc đặt vật nặng lên dây điện hoặc phích cắm điện.
- Không cải tạo dây điện (cắt đi hoặc nối dài ra).
- Không lắp ngược đường ống cấp nước nóng, nước lạnh với nhau.
- Không sử dụng nước nóng cấp vào có nhiệt độ lớn hơn 85°C.
- Không được cắm hoặc rút phích cắm điện bằng tay ướt.
- Không được chạm vào phích cắm điện khi có sấm sét.
- Không được lắp đặt sản phẩm ở nơi có độ ẩm cao như phòng tắm.
- Không được tháo, sửa chữa hoặc làm thay đổi sản phẩm.
- Lựa chọn vị trí lắp ổ điện sao cho nước ngưng tụ ở đường ống hoặc nước bắn ra trong quá trình sử dụng sản phẩm không vào trong ổ điện. Có thể xem xét sử dụng ổ điện chống nước.
- Khi vệ sinh bộ lọc, hãy đóng van khóa nước trước khi tháo nắp, cũng như kiểm tra lưới lọc ở bên nước nóng có nóng không.
- Lắp ổ cắm điện ở vị trí có độ cao tối thiểu 100mm so với mặt sàn.
- Khi rút phích cắm điện ra, nhất định phải cầm vào thân phích cắm.
- Cắm chặt hoàn toàn phích cắm vào ổ cắm.

## Chú ý

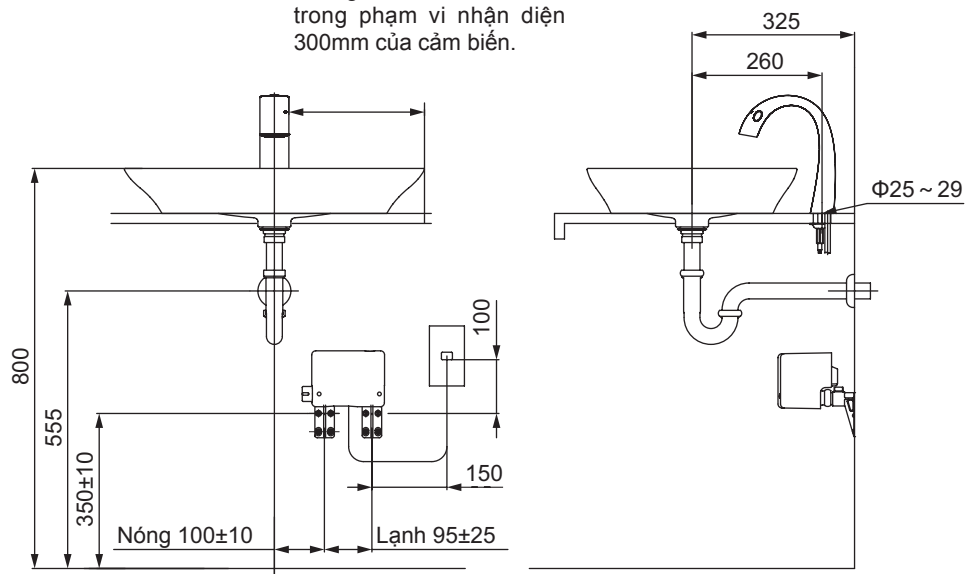
Hiện thị rằng nếu phớt lờ nội dung đã được trình bày trong cột này mà lắp đặt nhầm thì có thể dẫn đến bị thương hoặc phát sinh thiệt hại về tài sản.

- Không được tác động lực mạnh hoặc làm sản phẩm bị va đập.
- Không được lắp đặt sản phẩm trên các phương tiện di chuyển như xe hoặc tàu thuyền.
- Không lắp đặt sản phẩm ở ngoài trời hoặc nơi được dự đoán xảy ra hiện tượng đóng băng.
- Định kỳ làm sạch bụi và vết bẩn tích tụ ở chân cắm của phích cắm điện (1 tháng 1 lần) và cắm chặt hoàn toàn phích cắm vào ổ cắm.
- Không được làm thay đổi sản phẩm bằng cách lắp thêm linh kiện không thuộc về sản phẩm hoặc tháo rời linh kiện khỏi sản phẩm.
- Không tháo rời hoặc làm thay đổi các linh kiện được mô tả trong cuốn hướng dẫn này.
- Định kỳ kiểm tra các đường ống xung quanh (bên trong học tủ, cửa sổ, v.v...) khoảng hơn 2 lần một năm xem có rò nước hoặc lỏng lẻo không.
- Thường xuyên thay thế van một chiều vì mục đích an toàn.
- Để tránh bị bỏng do thao tác sai, điều chỉnh áp lực cấp nước lạnh cao hơn áp lực cấp nước nóng hoặc ít nhất là bằng áp lực cấp nước nóng.
- Không chặn lỗ phun của vòi nước khi bạn ấn hoặc kéo thanh rút nhấn.
- Không được để nguyên trạng thái bất thường mà không xử lý, chẳng hạn như phụ kiện bị lung lay
- Không làm va chạm hoặc thao tác với lực quá mạnh đối với các phụ kiện mạ.
- Không được sử dụng dung dịch vệ sinh nào khác ngoài chất tẩy rửa trung tính.
- Nếu không sử dụng sản phẩm trong thời gian dài, hãy rút phích cắm điện ra.

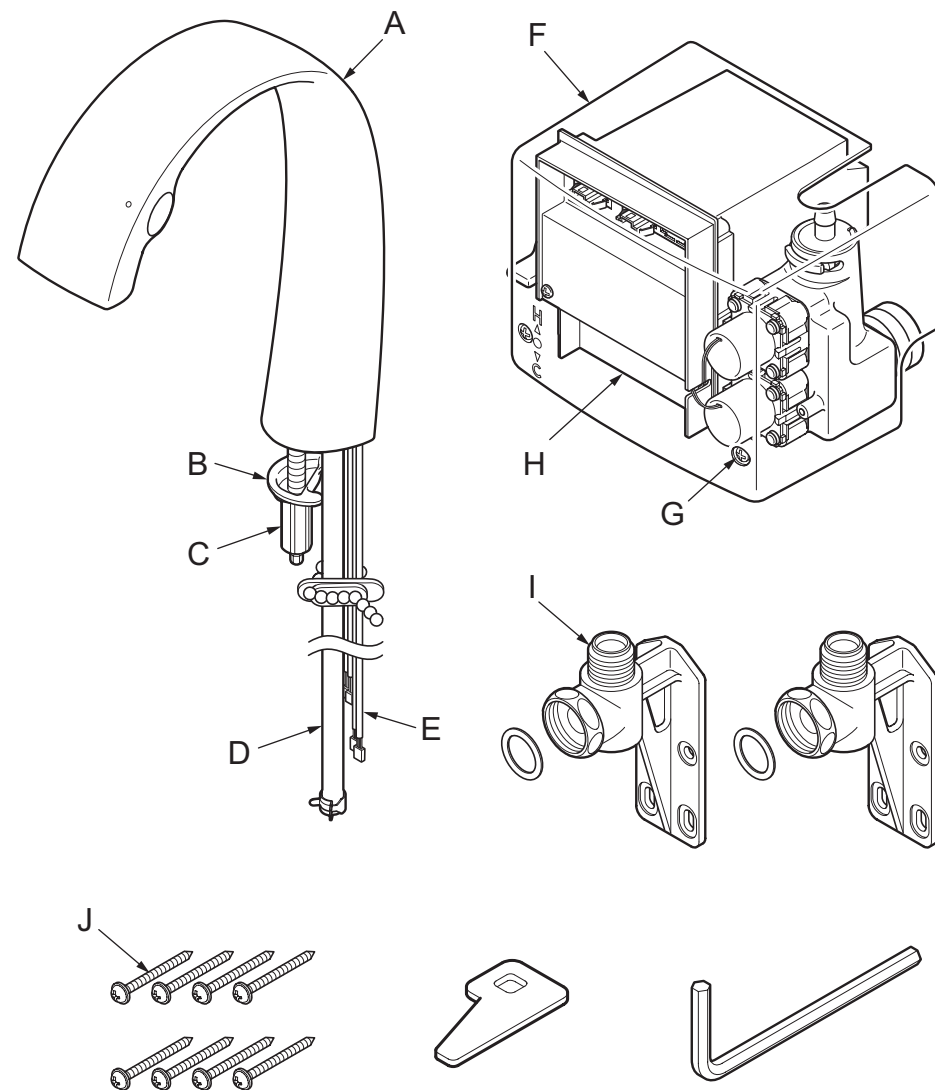
# 1 Bản vẽ lắp đặt

(mm)

Không được đặt đồ vật nào trong phạm vi nhận diện 300mm của cảm biến.



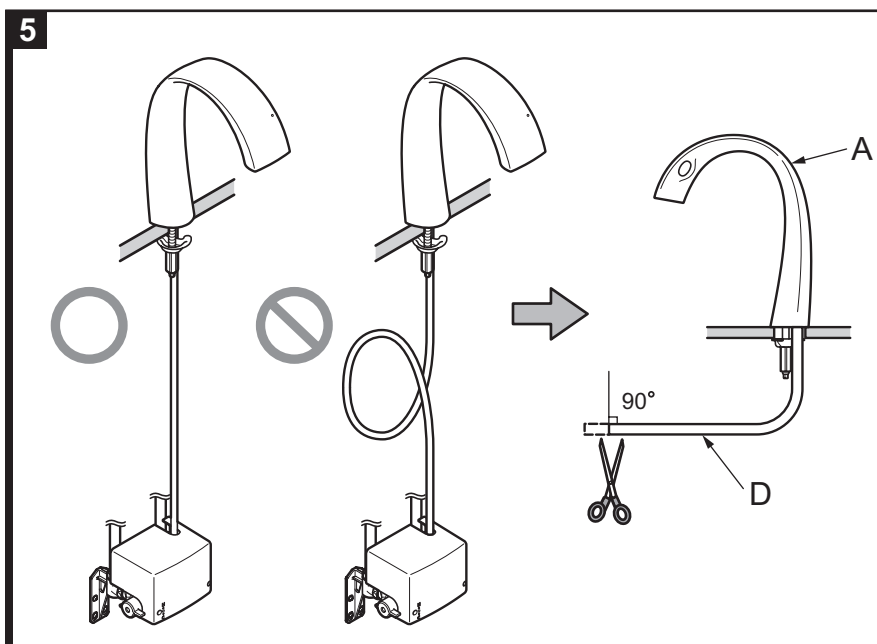
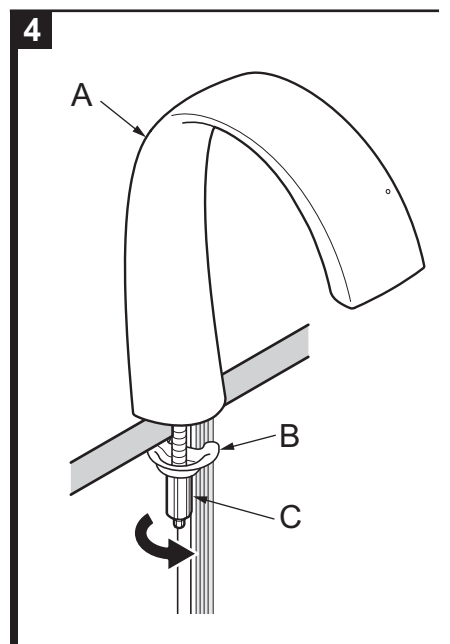
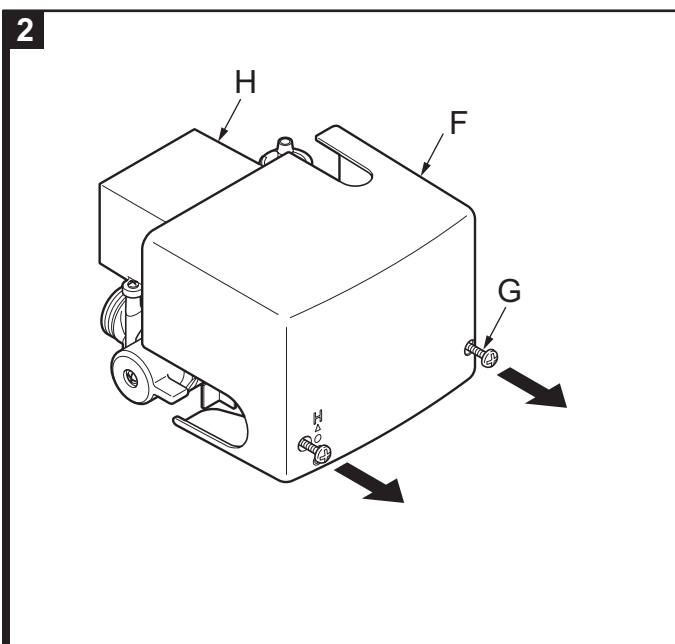
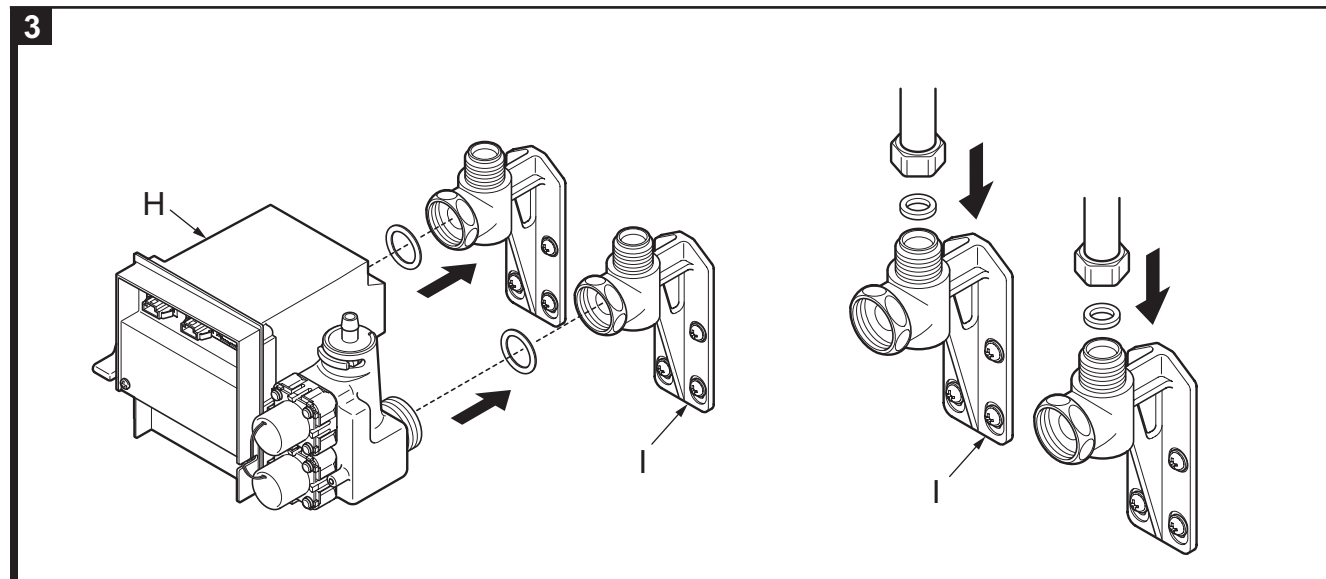
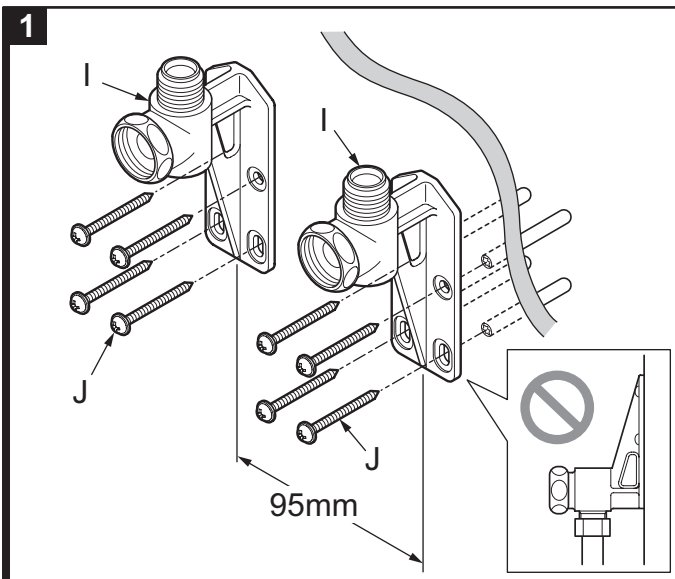
# 2 Các phụ kiện



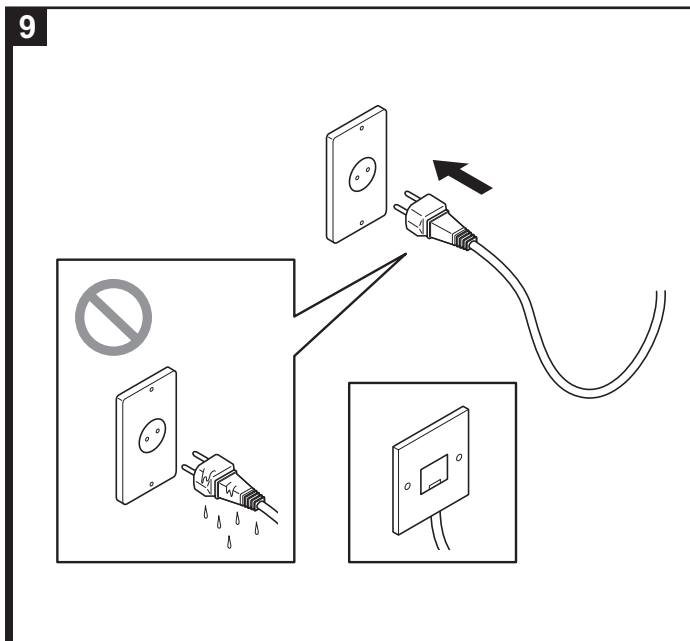
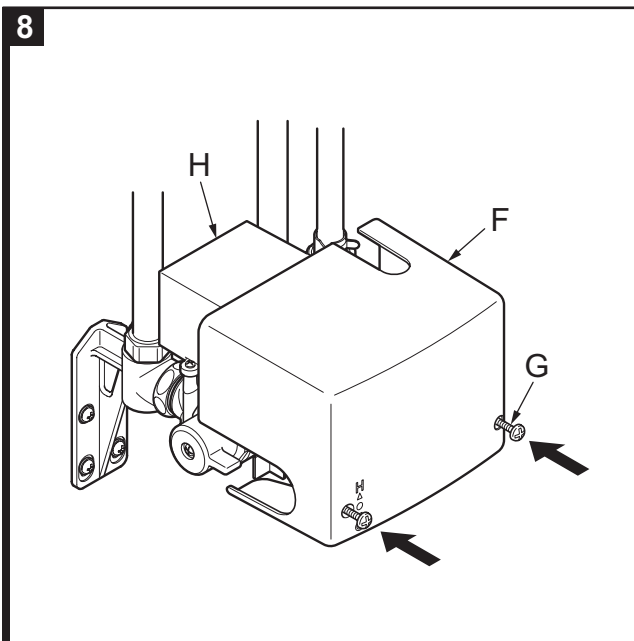
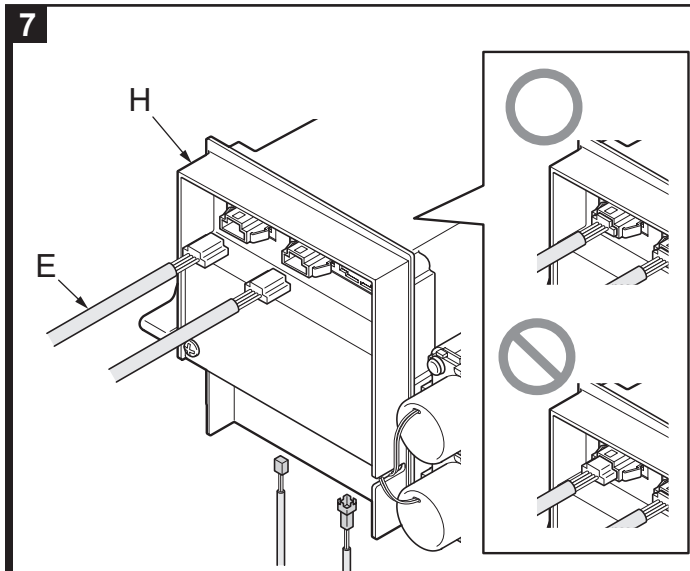
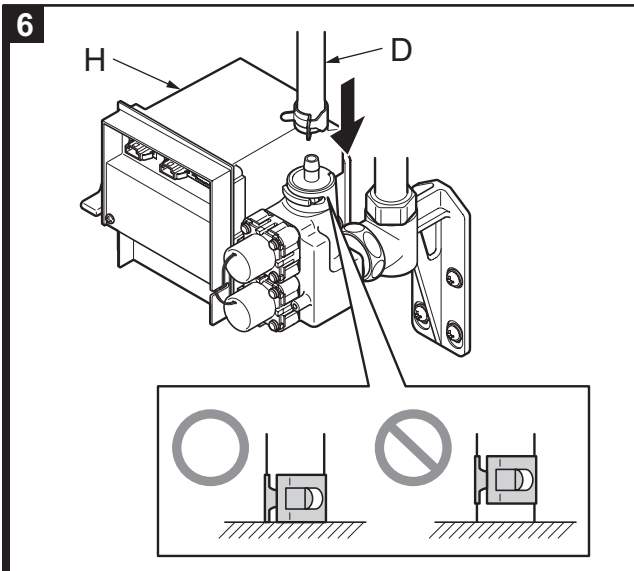
3-1



Trình tự lắp đặt



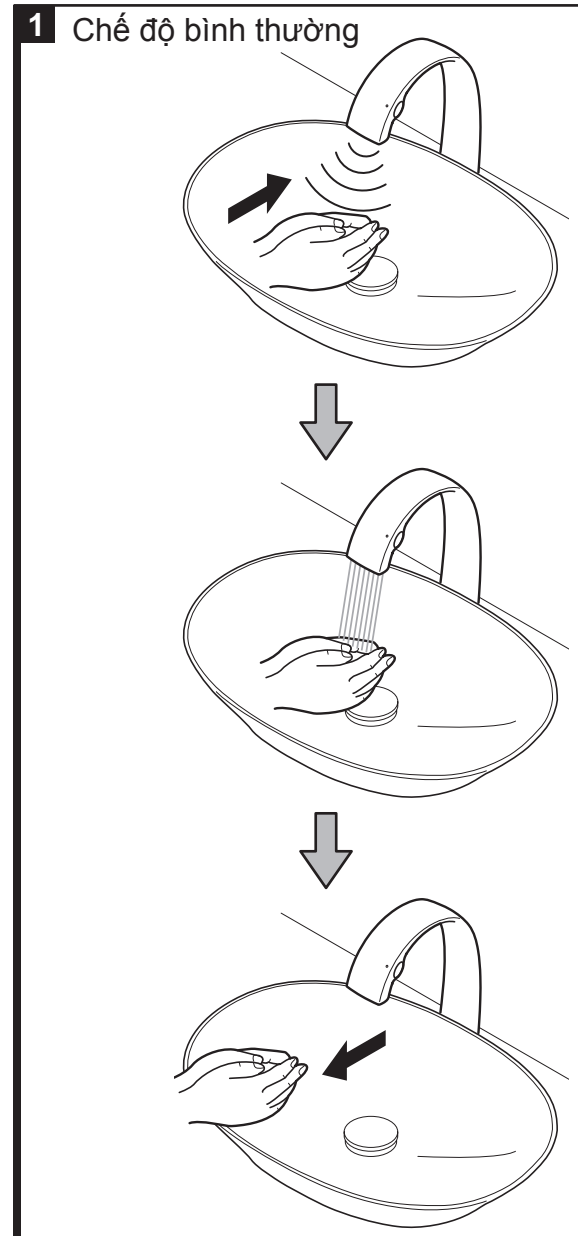
# 3-2



# 4-1

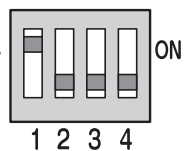
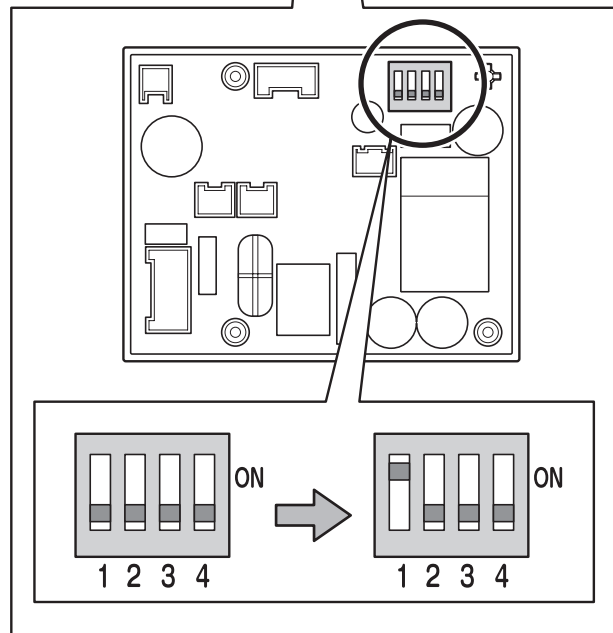
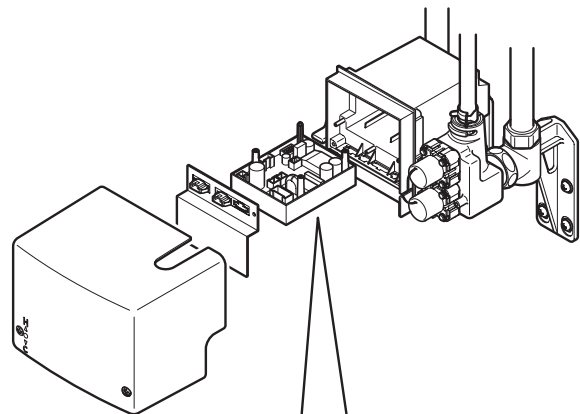


## Cách sử dụng

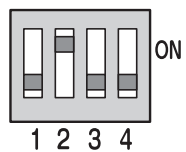
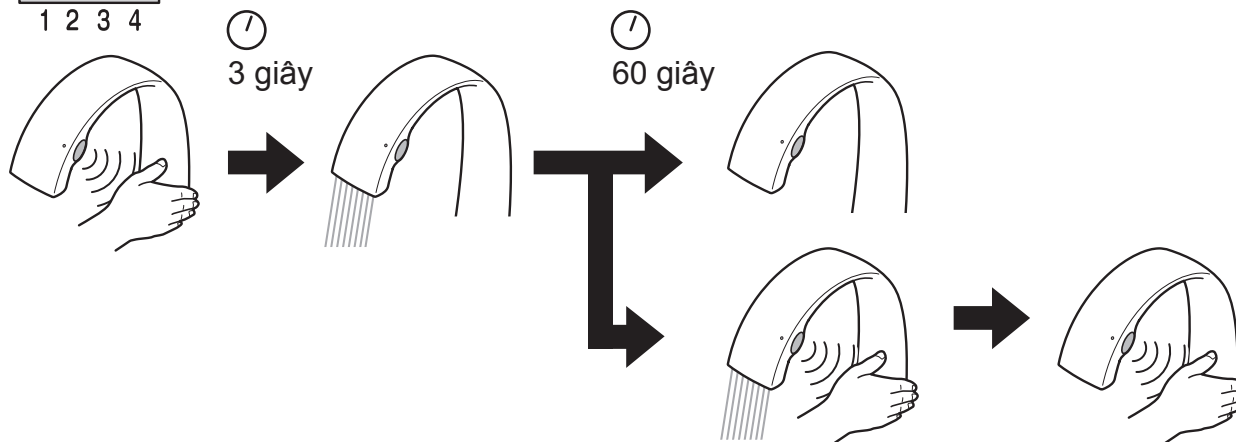


# 4-2

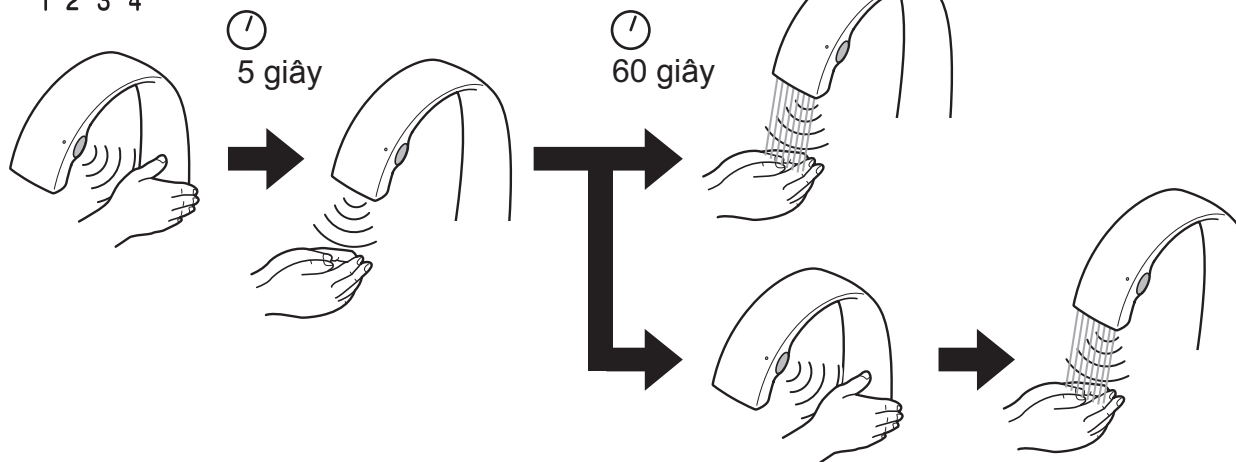
## 2 Điều chỉnh chế độ



Chế độ nước chảy liên tục



Chế độ vệ sinh



## Thông số kỹ thuật

● Nguồn điện	AC 100 ~ 240V
● Phạm vi cảm biến	Cảm biến tự điều chỉnh (130~200mm)
● Áp lực cấp nước	Áp lực tối thiểu 0.05MPa (áp lực động) Áp lực tối đa 1.0MPa
● Ren nối ống cấp nước	G1/2
● Nhiệt độ môi trường sử dụng	0~40°C
● Lưu lượng nước	3L/phút



## Trình tự lắp đặt

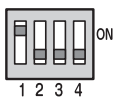
- 1 Lắp giá đỡ lên tường
- 2 Tháo nắp bộ điều khiển
- 3 Nối bộ điều khiển với giá đỡ.  
Nối các ống mềm với giá đỡ.
- 4 Vặn chặt vòi nước.
- 5 Cắt ống nối nếu cần.
- 6 Nối ống.
- 7 Lắp giắc cắm cảm biến (giắc màu trắng×2) cho đến khi nghe thấy tiếng “tạch”. Lắp vào một trong hai bên phải hoặc trái đều được.  
Cắm giắc cảm đèn LED (màu cam, trắng) cho đến khi nghe thấy tiếng “tạch”
- 8 Lắp lại nắp bộ điều khiển.
- 9 Cắm phích cắm điện.



## Vận hành

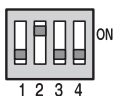
### Chế độ bình thường

- (Nước chảy ra khi bạn đưa tay vào)
- (Nước ngưng khi bạn rút tay ra.)
- Các chế độ dưới đây được kích hoạt bằng công tắc DIP trên bộ điều khiển.



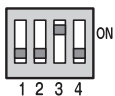
### Chế độ nước chảy liên tục

Nếu đưa tay trước cảm biến từ 3 giây trở lên, nước sẽ xả ra trong tối đa 1 phút. Nếu bạn đưa tay ra trước cảm biến một lần nữa, nước sẽ ngưng.



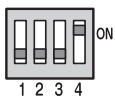
### Chế độ vệ sinh

Nếu bạn đưa tay ra trước cảm biến trong 10 giây, đèn chỉ báo sẽ tắt trong 5 giây. Ở chế độ này dù có đưa tay ra trước cảm biến thì nước cũng không chảy ra trong vòng tối đa 1 phút.  
Nếu bạn đưa tay ra trước cảm biến một lần nữa, nước sẽ chảy ra.



### Chế độ ưu tiên nước lạnh

Chức năng này để ngăn ngừa việc sử dụng lãng phí nước nóng. Ngay cả sau khi sử dụng nước nóng, chức năng này sẽ chuyển về xả nước lạnh.



### Xả nước bảo vệ thiết bị

Nếu sản phẩm không được sử dụng trong vòng 24 giờ kể từ lần sử dụng cuối cùng, nước sẽ tự động xả ra trong vòng 5 giây.