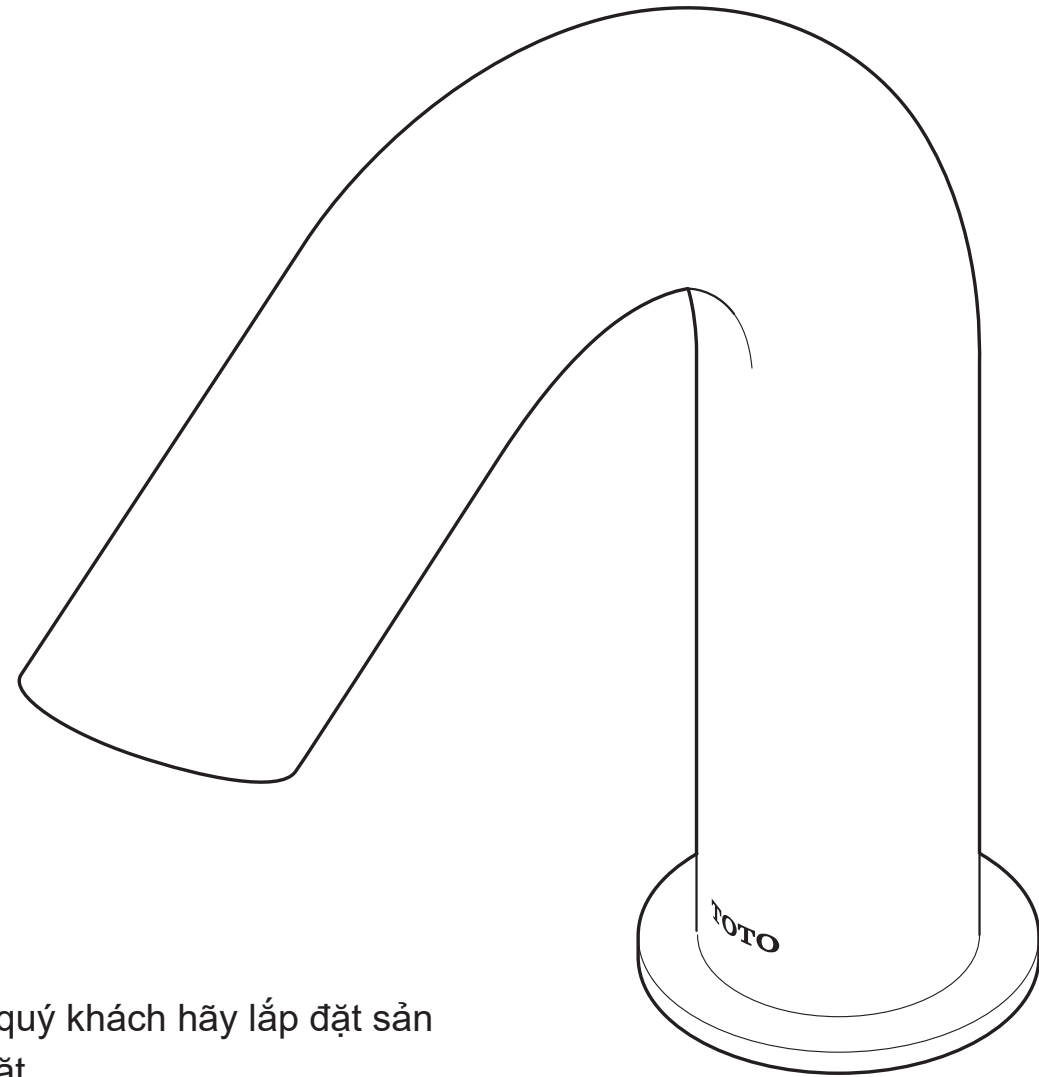


TOTO

Hướng Dẫn Lắp Đặt

Vòi Tự Động



- Để sản phẩm có thể hoạt động đầy đủ chức năng, quý khách hãy lắp đặt sản phẩm đúng như hướng dẫn trong hướng dẫn lắp đặt.
- Sau khi hoàn thành lắp đặt, hãy giải thích rõ ràng cách sử dụng của sản phẩm cho khách hàng. Và nói trong sản phẩm có hướng dẫn sử dụng (đi kèm với phiếu bảo hành).

CẢNH BÁO

Nếu phớt lờ nội dung đã được trình bày trong cột này và sử dụng không đúng thì có thể dẫn đến tử vong hoặc bị thương nặng. Khi lắp đặt sản phẩm, quý khách hãy yêu cầu kỹ thuật viên có chứng nhận lắp đặt.

- Người khuyết tật, người có tiền sử bệnh thần kinh, hoặc thiếu nhận thức (bao gồm trẻ em) khi sử dụng sản phẩm này cần có sự giám sát toàn thời gian của người chịu trách nhiệm.
- Không dùng ổ cắm điện lỏng.
Nếu không có thể sẽ dẫn đến hỏa hoạn, điện giật.
- Không được té nước lên ổ cắm điện hay hộp chức năng.
Vòi tự động là thiết bị điện nên hành động này có thể khiến sản phẩm bị hư hại.
- Không sử dụng nguồn điện khác ngoài nguồn điện được chỉ định (AC 220 V - AC 240 V).
Nếu không có thể gây ra hỏa hoạn.
- Không sử dụng quá công suất dây, ổ cắm chia điện.
Nếu không có thể gây ra hỏa hoạn.
- Không được bẻ dây điện, hay đặt các vật nặng lên dây, hay sử dụng không phù hợp. Nếu không có thể gây ra hỏa hoạn.
- Không được gia công (cắt, nối) dây điện nguồn.
Nếu không có thể gây ra hỏa hoạn, hoặc hỏng sản phẩm.
- Không được cắm hoặc rút phích cắm bằng tay ướt.
Nếu không có thể bị điện giật.
- Không được chạm vào phích cắm khi có sét.
Nếu không có thể bị điện giật.
- Không lắp đặt ở nơi nhiều hơi ẩm như là nhà tắm.
Nếu không có thể gây hỏng hóc.

CẢNH BÁO

- Tuyệt đối không tháo rời, sửa chữa hay cải tạo Vòi tự động, trừ khi quý khách là thợ điện, hoặc nhân viên kỹ thuật được chứng nhận.
Nếu không có thể sẽ làm hư hại tài sản hoặc gây thương tích.
- Xin hãy cân nhắc vị trí lắp đặt của ổ cắm điện hoặc lắp ổ cắm điện chống nước, để tránh tiếp xúc với nước đọng trong ống cấp nước hoặc nước bị bắn ra trong quá trình sử dụng.
- Luôn đóng van dừng trước khi tháo bộ lọc.
Nếu không sẽ gây bỏng do nước nóng và gây hư hại tài sản do ngấm nước vào đồ đạc.
- Vị trí lắp đặt ổ cắm điện phải tuân theo tiêu chuẩn thiết kế liên quan.
- Khi rút phích cắm, nhất định phải cầm vào củ phích cắm rồi mới rút.
Nếu lôi dây điện sẽ khiến dây và phích cắm bị hư hại, đây sẽ là nguyên nhân gây ra hỏa hoạn, điện giật.
- Hãy chắc chắn đã cắm hết phích cắm.
Nếu không sẽ gây hỏa hoạn hoặc điện giật.
- Đối với nguồn điện AC, nếu bụi bám trên phích cắm, hơi ẩm sẽ làm ảnh hưởng đến khả năng cách điện và gây hỏa hoạn.
Hãy rút phích cắm điện và lau bằng vải khô (một lần/tháng).
Sau khi lau, hãy dùng silicon để chống nước.

CHÚ Ý

Nếu phớt lờ những thông tin trong cột này, xử lý không đúng cách có thể dẫn đến bị thương hoặc thiệt hại tài sản.

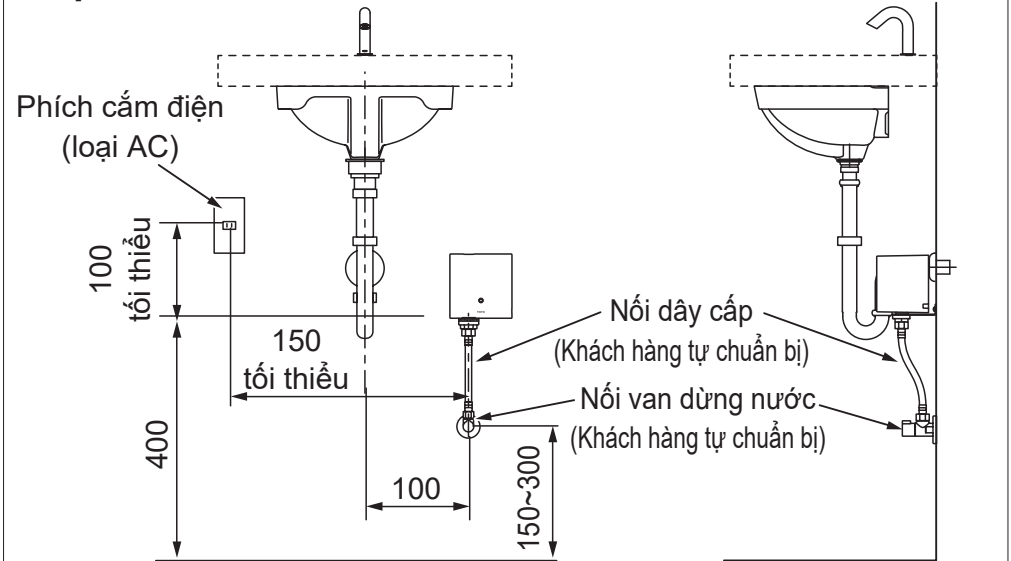
- Không tác động bằng lực mạnh hoặc để bị va đập.
Nếu không có thể làm cho sản phẩm bị hỏng hoặc rò rỉ nước.
- Không được dùng trên phương tiện vận tải, tàu thủy, hoặc phương tiện di chuyển khác.

CHÚ Ý

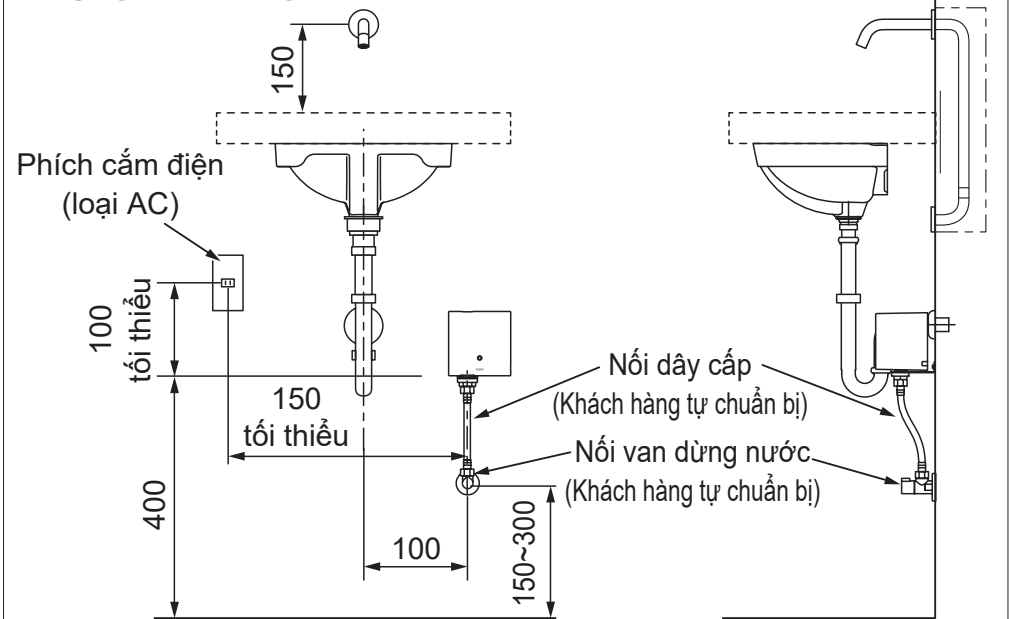
- Không sử dụng ngoài trời hay chỗ dễ bị đóng băng.
Nếu không phụ kiện sẽ bị hư hại dẫn đến rò rỉ nước và ngấm nước.
- Định kỳ (1 lần/tháng) lau bụi dính trên chân phích cắm, sau đó cắm thật chắc chắn vào ổ cắm điện.
- Không được tháo bỏ phụ kiện hay lắp thêm phụ kiện ngoài những phụ kiện cấu thành nên sản phẩm.
Nếu không có thể gây ra sự cố hoặc bị điện giật. Ngoài ra có thể làm giảm hiệu suất của sản phẩm, gây bỏng, bị thương, rò rỉ nước gây ra thiệt hại tài sản do bị ướt.
- Nếu không phải là người phụ trách sửa có chuyên môn, không được tháo rời, sửa chữa hoặc cải tạo, trừ khi được miêu tả đặc biệt trong hướng dẫn này.
Nếu không sẽ làm hư hại sản phẩm hoặc bị điện giật.
- Định kỳ (ít nhất 2 lần/năm) kiểm tra ống và xung quanh ống (bên trong tủ lắp đặt sản phẩm, trong nắp kiểm tra...) xem có rò nước, hay có bị lỏng không.
- Khi sử dụng không bật vòi nước.
Nếu không nước từ vòi loang ra, dẫn đến rò rỉ nước có thể gây hư hại nội thất, thiệt hại tài sản do bị ướt.
- Hãy nhanh chóng sửa các phụ kiện khi chúng bị lỏng.
- Không được làm va đập hoặc thao tác mạnh các phần được mạ.
- Chỉ sử dụng chất tẩy rửa trung tính.
- Khi không sử dụng một thời gian dài cần rút phích nguồn.
Loại phát điện thì cần rút phích sạc pin. Nếu không có thể dẫn đến những sự cố bất ngờ do thao tác sai hoặc hỏng hóc.
- Khi có sự cố khẩn cấp như rò rỉ nước, vỡ ống nước, hoặc chuyển chỗ sản phẩm, đóng van dừng nước theo trình tự.
Nếu nước vẫn không dừng, hãy đóng van tổng.

1. Bản vẽ hoàn thiện

Loại âm bàn



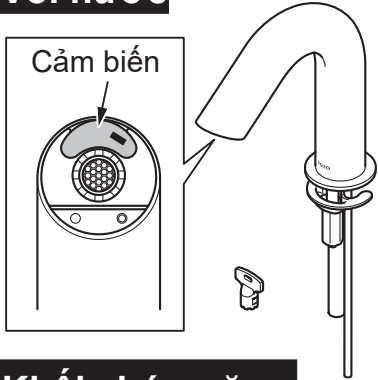
Loại gắn tường



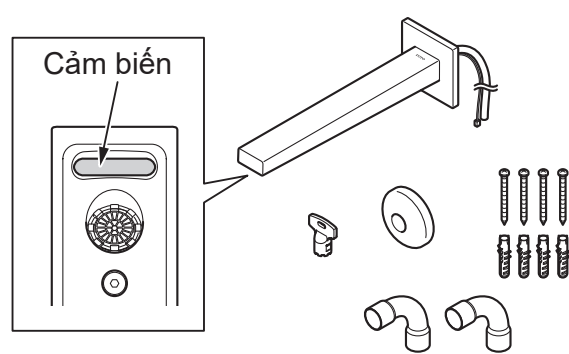
2. Phụ kiện cấu thành

Vòi nước

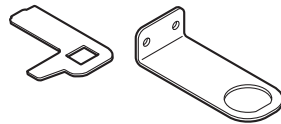
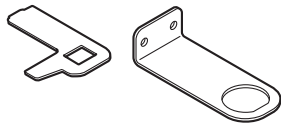
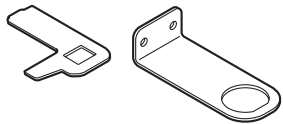
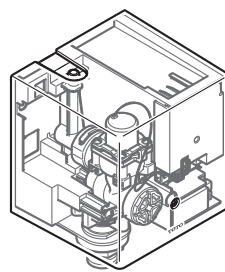
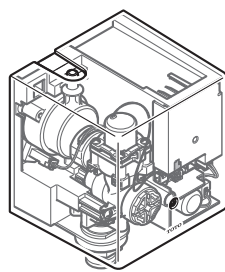
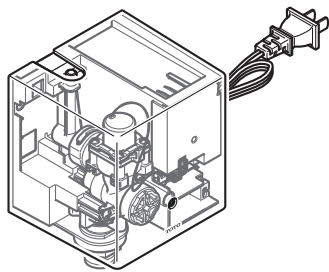
Loại gắn chậu



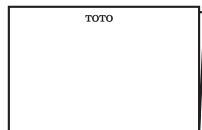
Loại gắn tường



Khởi chức năng



TOTO



TLE01501*
TLE01502*

TLE03501*
TLE03502*

TLE04501*
TLE04502*

Hình dạng của sản phẩm thực tế có thể hơi khác so với bản vẽ tùy thuộc vào mã sản phẩm.

3. TRÌNH TỰ LẮP ĐẶT

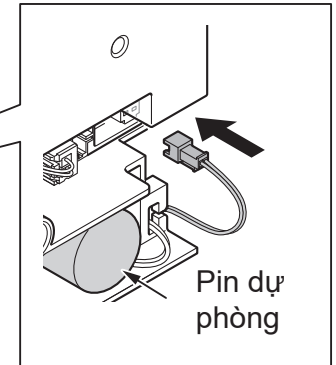
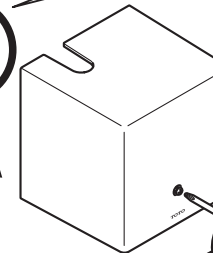
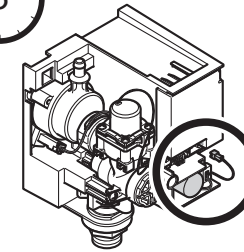
TRƯỚC KHI LẮP ĐẶT

1



2

Chỉ loại ECOPOWER

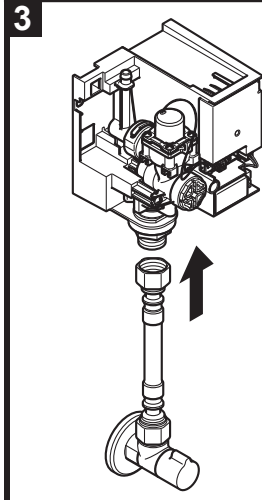
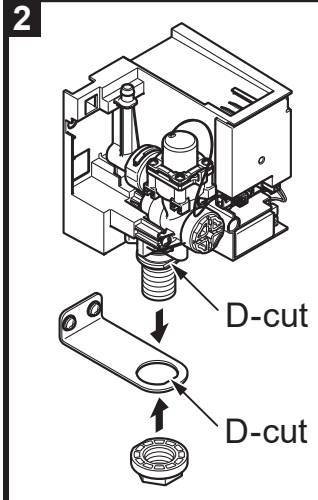
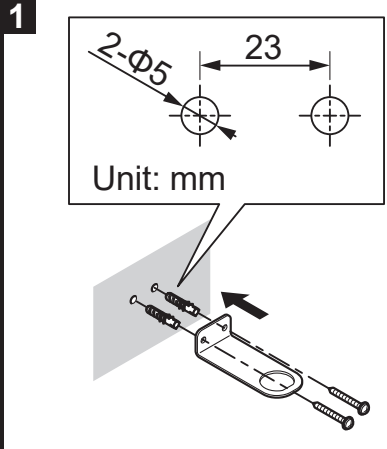


Sau khi cung cấp điện, cảm biến sẽ tự động thiết lập (khoảng 20 giây)

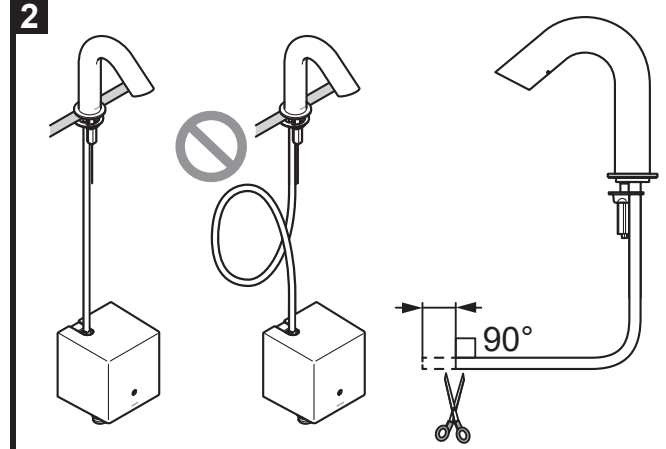
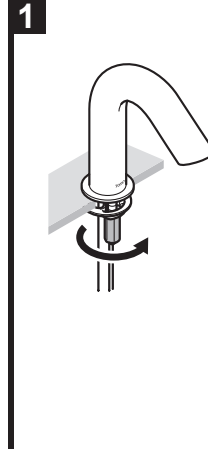
1. Đây là loại pin không thể sạc lại.
2. Phải thay thế bằng pin của TOTO.
3. Pin phải được lắp đúng cực
4. Pin hết phải lấy ra khỏi thiết bị và xử lý an toàn.
5. Nếu thiết bị không sử dụng trong thời gian dài cần phải tháo pin ra.
6. Các đầu nối nguồn không được ngắn mạch.

3. TRÌNH TỰ LẮP ĐẶT

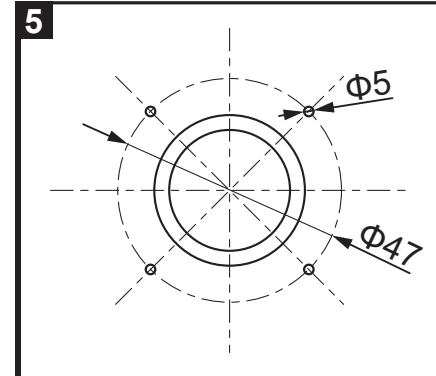
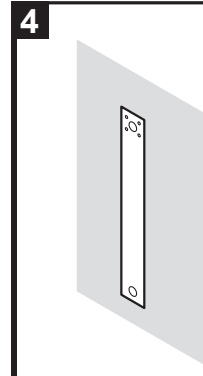
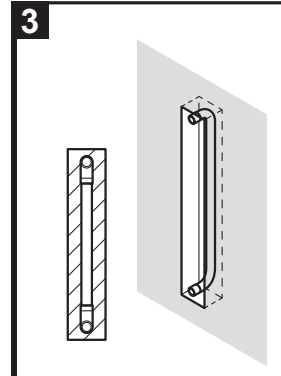
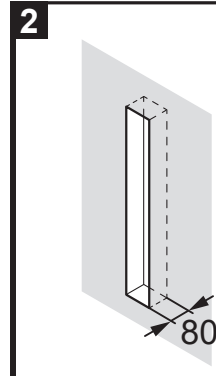
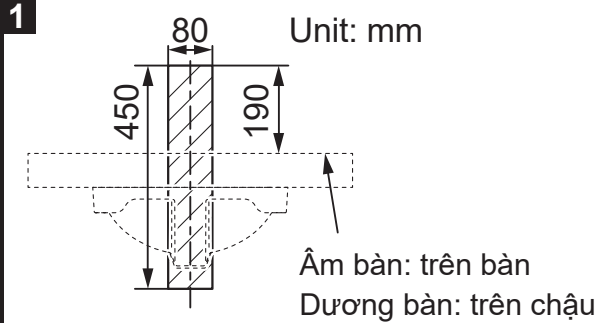
Lắp đặt khối chức năng



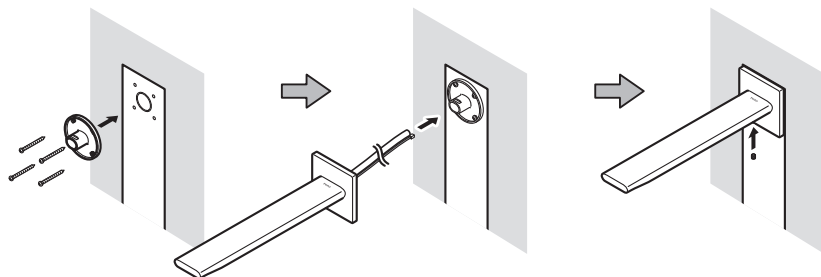
Lắp đặt vòi nước kiểu gắn chậu



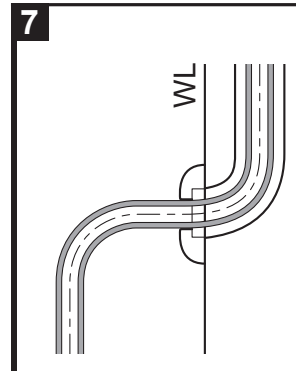
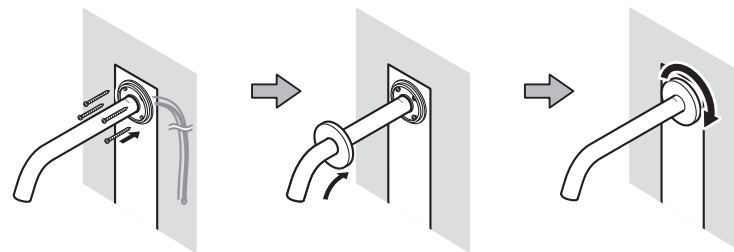
Lắp đặt vòi nước kiểu gắn tường



6 (TLE23004*, TLE23005*, TLE24004*, TLE24010*, TLE24005*, TLE25004*, TLE25005*, TLE25010*)

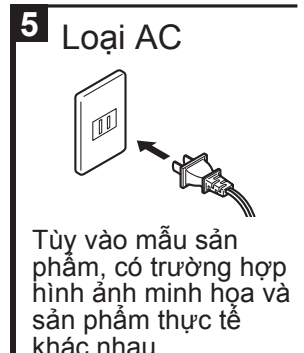
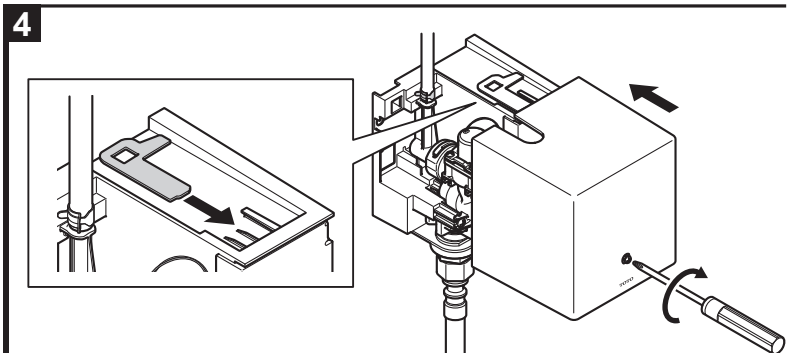
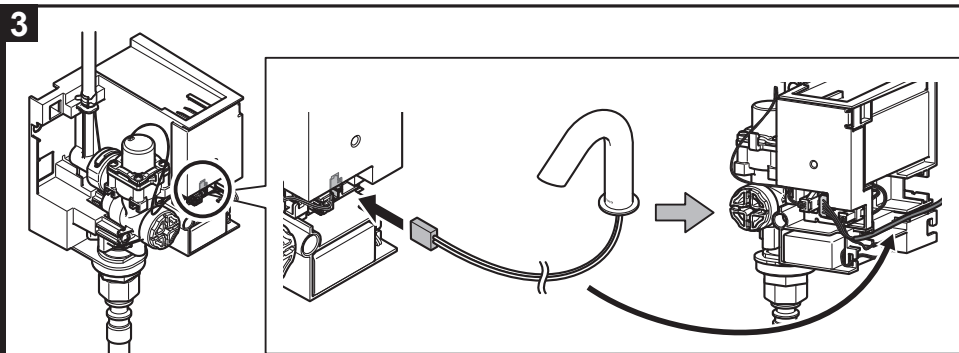
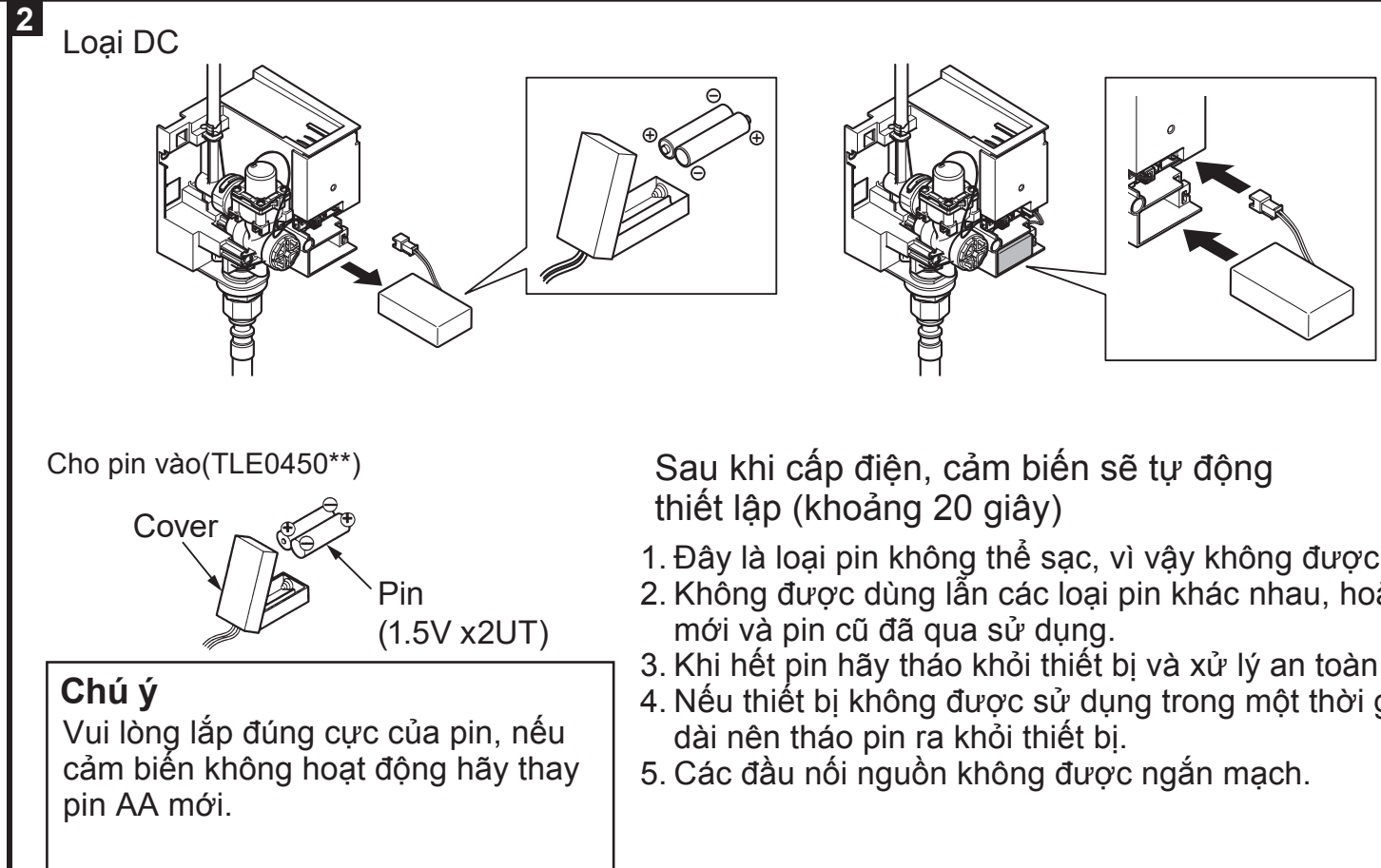
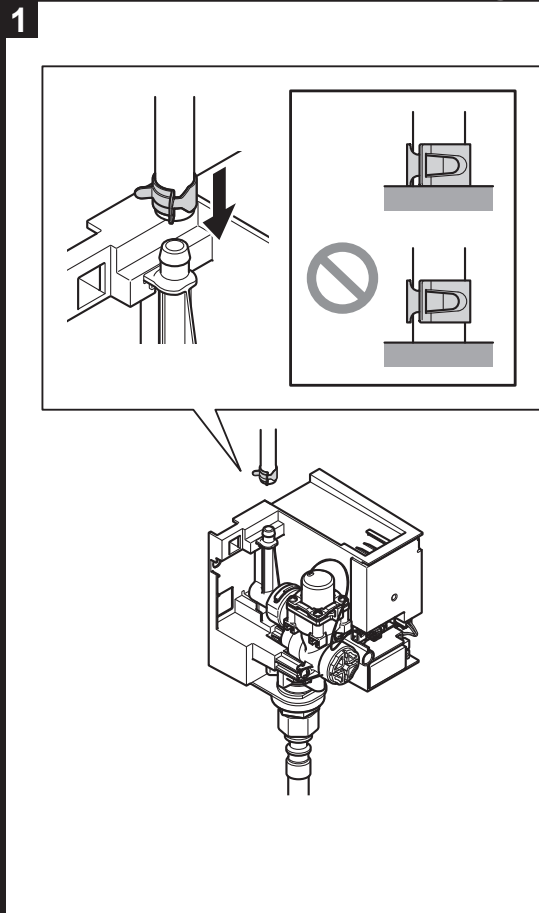


(TLE26004*, TLE26005*, TLE26010*)



3. TRÌNH TỰ LẮP ĐẶT

Nối vòi với khối chức năng



3. TRÌNH TỰ LẮP ĐẶT

TRƯỚC KHI LẮP ĐẶT

- 1 Trước khi lắp đặt sản phẩm, hãy chắc chắn đã xả kỹ ống cấp nước để loại bỏ bụi bẩn, dị vật.
- 2 Tháo vỏ khối chức năng, nối pin dự phòng với khối chức năng. Sản phẩm sẽ cần 3 phút để khởi động. *Chỉ loại ECOPower

Lắp đặt khối chức năng

- 1 Lắp tấm cố định lên tường.
- 2 Cho khối chức năng vào tấm cố định, siết đai ốc cố định. (điều chỉnh vị trí của phần khuyết chữ D)
- 3 Kết nối khối chức năng và van dừng nước bằng dây cấp nước.

Lắp đặt Vòi âm bàn

- 1 Cố định vòi nước với bàn bằng phụ kiện đi kèm.
- 2 Cắt bớt chiều dài của vòi nước nối với dây cấp nếu cần thiết. Nối vòi nước được nối với dây cấp với khối chức năng.

Lắp đặt Vòi nước mẫu âm tường

- 1 Kẻ đường trung tâm vào vị trí lắp đặt trên tường thô như hình vẽ dưới đây.
- 2 Khoan vào tường thô khớp với kích thước đã kẻ (độ sâu khoan là 80 mm)
- 3 Đặt ống PVC đã nối vào giữa rãnh (cố định bằng khối gỗ nếu cần)
- 4 Cố định ống PVC trên tường bằng xi măng, sau đó trang trí lại (bằng gạch lát, vv) *Ống PVC được cắt bằng mặt tường.
- 5 (Sau khi xi măng khô hoàn toàn) Căn giữa ống PVC và khoan vào tường như hình. 4 lỗ.
- 6 (TLE23004*, TLE23005*, TLE24004*, TLE24005*, TLE25004*, TLE25005*) Cho nở nhựa vào và vít ốc để cố định đế vòi. Cho vòi vào và căn chỉnh. Cố định bằng vít trí bên dưới vòi.

(TLE26004*, TLE26005*)

Đặt nở nhựa vào lỗ. Cố định vòi bằng vít, đặt nắp trang trí vào vòi.

Luồn dây cấp nước và dây cảm biến quang điện vào ống PVC được chôn từ trước. Siết nắp trang trí.

- 7 Dẫn dây cấp nước trong và cảm biến quang điện từ phần bên dưới của ống PVC và lắp mặt bích dây cấp.

Kết nối vòi với khối chức năng

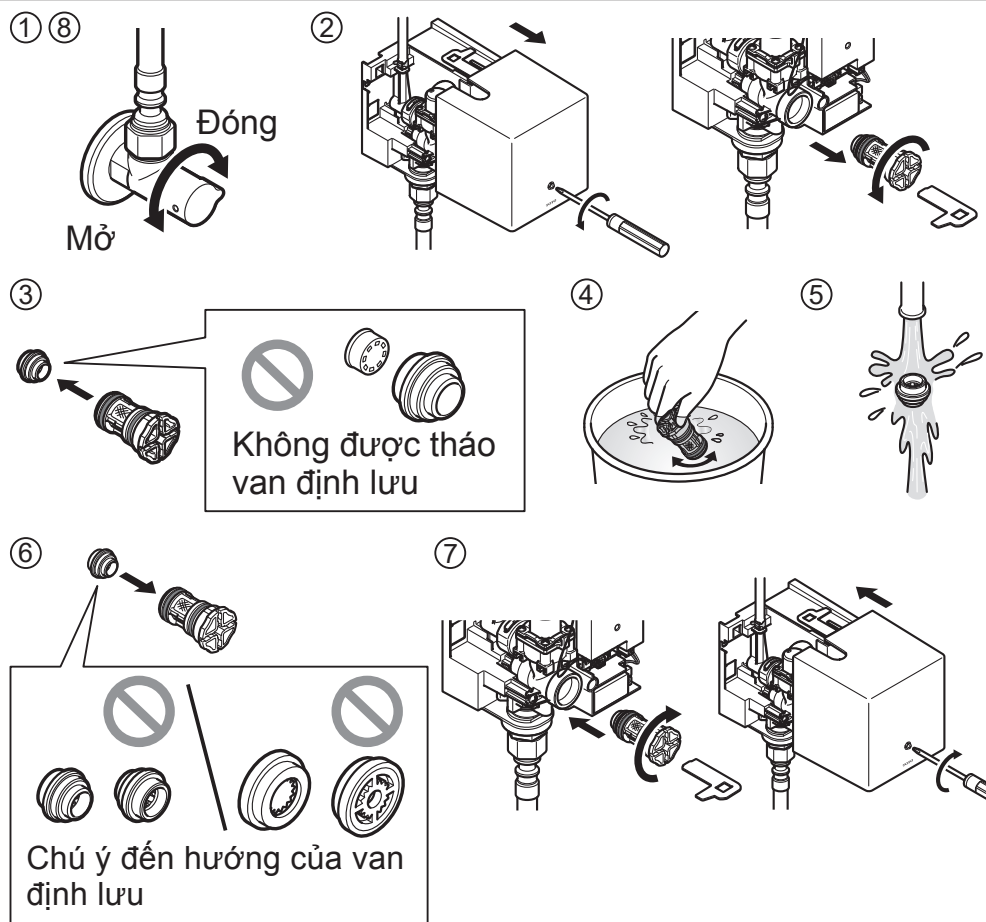
- 1 Nối dây cấp. Cố định dây cấp bằng kẹp cố định.
- 2 Cho pin vào hộp pin. Kết nối hộp pin và hộp chức năng. *Chỉ loại DC.
- 3 Cho dây nối vào, chỉ dừng khi nghe thấy tiếng "cạch". Sau khi cho dây nối vào xong, cài dây cảm biến vào rãnh của khối chức năng như hình.
- 4 Lắp vỏ khối chức năng bằng vít.
- 5 Cắm phích cắm vào ổ cắm điện. *Chỉ loại AC
Sau khi cung cấp điện, cảm biến sẽ tự động cài đặt (khoảng 20 giây)

4. HOẠT ĐỘNG CỦA THIẾT BỊ



1. Đặt tay gần với vòi nước. Khi cảm biến phát hiện được tay, nước sẽ được tự động xả.
2. Đưa tay ra xa. Sau khi đưa tay ra xa 1-2 giây, nước sẽ dừng. Nước sẽ tự động ngừng xả sau khoảng 1 phút xả nước liên tục. (Nếu muốn xả nước tiếp, hãy đưa tay ra và để cảm biến phát hiện lại tay.)

5. Vệ sinh tấm lưới lọc và van định lưu



1. Đóng van dừng nước.
2. Tháo vỏ khối chức năng và dùng chìa khóa mở để lấy lưới lọc và van định lưu.
3. Tháo van định lưu ra khỏi lưới lọc.
4. Lắc lưới lọc trong nước để rửa trôi rác bẩn tích trữ ở bên trong.
5. Vệ sinh van định lưu.
6. Lắp van định lưu vào lưới lọc.
7. Dùng chìa đóng - mở để lắp lại lưới lọc và van định lưu.
8. Lắp lại vỏ bọc khối chức năng.
9. Mở van dừng nước.

THÔNG SỐ KỸ THUẬT

| Mã sản phẩm | TLE0150** | TLE0350** | TLE0450** | |
|-------------------------------------|--|---|---|---|
| Loại | AC | ECOPOWER | DC | |
| Nguồn điện áp | AC 220 V-240 V 50/60 Hz | ECOPOWER Pin dự phòng Li-pin | Pin khô AA x 2 | |
| Tiêu thụ năng lượng | Chế độ chờ | 1 W | - | |
| | Điều chỉnh | 1 W | - | |
| Áp lực nước cấp | Áp lực nước nhỏ nhất | TLE01501*: 0.1 MPa (động) TLE01502*: 0.05 MPa (động) | TLE03501*: 0.1 MPa (động) TLE03502*: 0.05 MPa (động) | TLE04501*: 0.1 MPa (động) TLE04502*: 0.05 MPa (động) |
| | Áp lực nước lớn nhất | 0.75 Mpa (Áp suất tĩnh) | | |
| Nhiệt độ môi trường sử dụng | 1-40 °C | | | |
| Khoảng cách cảm biến | 130-200 mm (Cảm biến tự điều chỉnh) | | | |
| Lưu lượng | TLE01501*, TLE03501*, TLE04501*: 1.3 L/min TLE01502*, TLE03502*, TLE04502*: 2.0 L/min | | | |
| Thông số ren kết nối với nguồn nước | G 1/2 | | | |