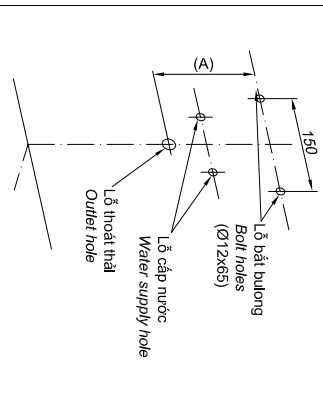
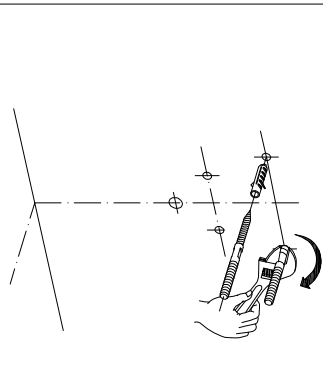


### A. Lắp đặt chậu chân lửng/ Install the half pedestal lavatory.

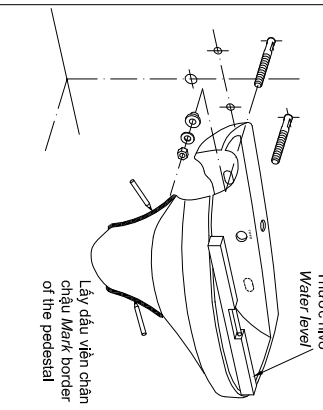
1. Khoan lỗ bắt bulông/ Drill bolt holes.  
Chú ý: Đảm bảo kích thước (A) như bản vẽ.  
Note: Ensure that (A) dimension extract as drawing.



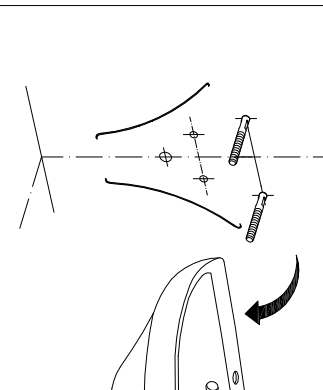
2. Lắp bulông cố định/ Install bolts.



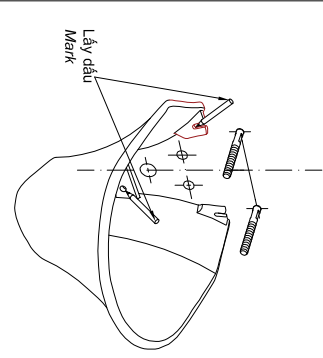
3. Lắp cố định thân chậu/ Install the lavatory body.  
Chú ý: Dùng thước nivo kiểm tra độ thẳng bằng của chậu.  
Note: Use a water level to take the balance for lavatory.



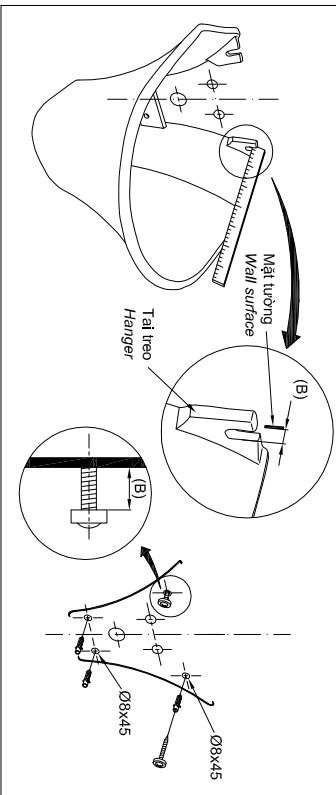
4. Tháo chậu ra khỏi bulông.  
Remove the lavatory out of the bolts.



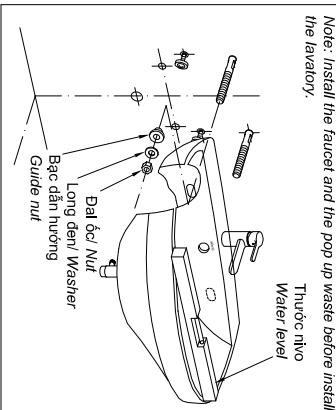
5. Lấy dấu vị trí lắp vít cố định chân chậu.  
Marking position to install the screw fixed the half pedestal.



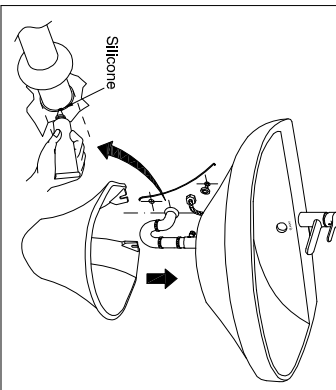
6. Lắp hai vít treo sao cho thừa ra một đoạn bằng khoảng cách (B) từ mặt tường tới hết tai treo của chân chậu.  
Install two screws so that extra a section as distance (B) from wall surface to end of the pedestal's hanger.



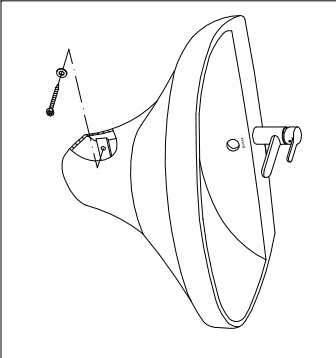
7. Lắp cố định thân chậu theo các bước ① ② ③  
Install the lavatory body as steps ① ② ③  
Chú ý: Lắp vòi và cốc thải trước khi cố định thân chậu.  
Note: Install the faucet and the pop up waste before install the lavatory.



8. Lắp ống thải và dây cấp nước.  
Install the P-Trap and flexible hose.

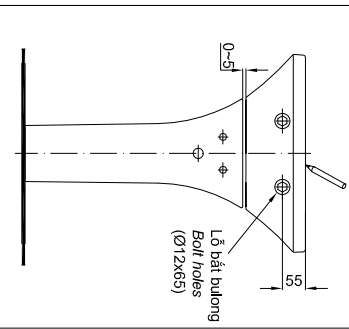


9. Lắp vít cố định chân chậu.  
Install the screw to fixed the half pedestal.

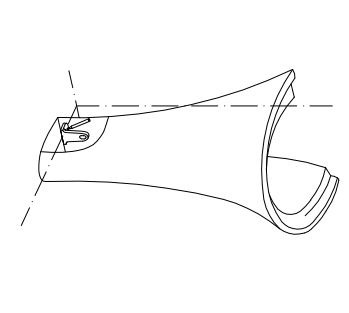


### B. Lắp đặt chậu chân dài/ Install the full pedestal lavatory.

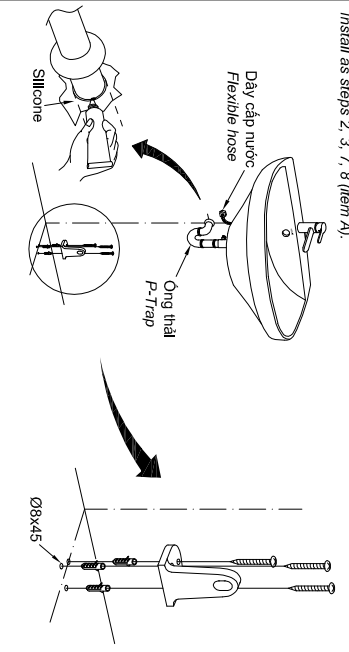
1. Lấy dấu lỗ cố định chậu.  
Marking hole to fixed the lavatory.



2. Lấy dấu lắp giá đỡ chân chậu.  
Marking position to install the bracket.



3. Lắp cố định chậu và giá đỡ chân chậu/ Install the lavatory and the bracket of pedestal  
Tiến hành lắp đặt theo các bước 2, 3, 7, 8 (xem A).



4. Lắp cố định chân chậu vào giá đỡ.  
Install to fixed the pedestal into the bracket.

