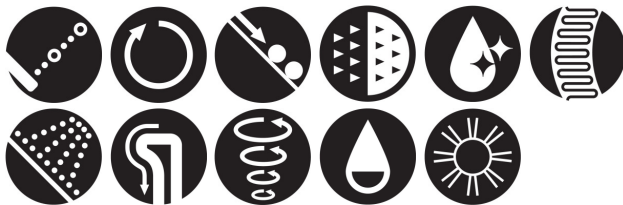


Smart toilet NEOREST NX Bàn cầu thông minh NEOREST NX



TOTO
GREEN
CHALLENGE



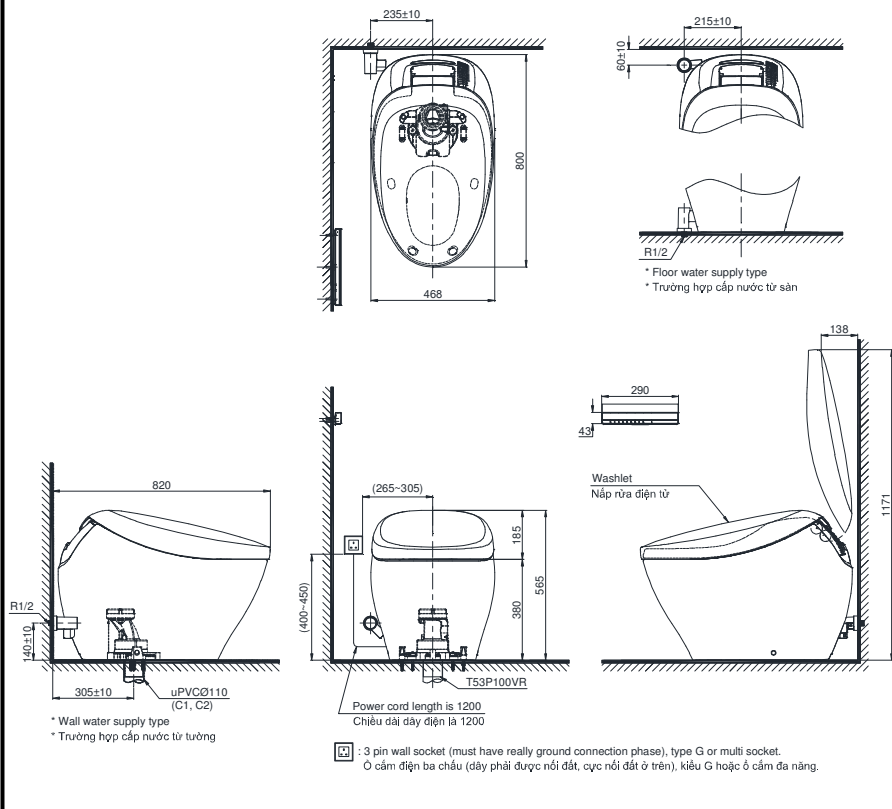
Features Đặc điểm

- Contemporary & elegant design
Thiết kế sang trọng
- Full skirt toilet, easy to clean
Bàn cầu thân kín, dễ dàng vệ sinh
- Water saving with dual water flush 3.8/3.0 (L)
Tiết kiệm nước với chế độ xả 3.8/3.0 (L)
- Powerful & effective Tornado flush system
Công nghệ xả Tornado mạnh mẽ, hiệu quả
- Multi function electric seat
Nắp rửa điện tử đa chức năng

Specifications Tiêu chuẩn kỹ thuật

Design: Thiết kế:	Elongated Thân dài
Flush system: Hệ thống xả	Tornado
Flush type: Loại xả:	Auto flush Xả tự động
Water consumption: Lượng nước sử dụng	3.8/3.0 (L)
Water pressure: Áp lực nước sử dụng	0.05~0.75 (Mpa)
Rated power supply: Nguồn điện sử dụng	220~240 (V), 50/60 (Hz)
Rated power consumption: Công suất tiêu thụ	860~870 (W)
Rough-in: Tâm xả	305 (mm)
Product dimensions: Kích thước sản phẩm	L800 x W468 x H565 (mm)
Material: Vật liệu:	Vitreous china Sứ vệ sinh

CS902VT/T53P100VR



Parts description Danh mục phụ kiện

- Product/ Sản phẩm CS902VT
- Floor flange/ Bích nối sàn *T53P100VR

* The part is not packed into the toilet bowl box.
* Phụ kiện không đóng gói cùng thân cầu.

Colors Màu sắc

White (cefiontect)/ Trắng (cefiontect)