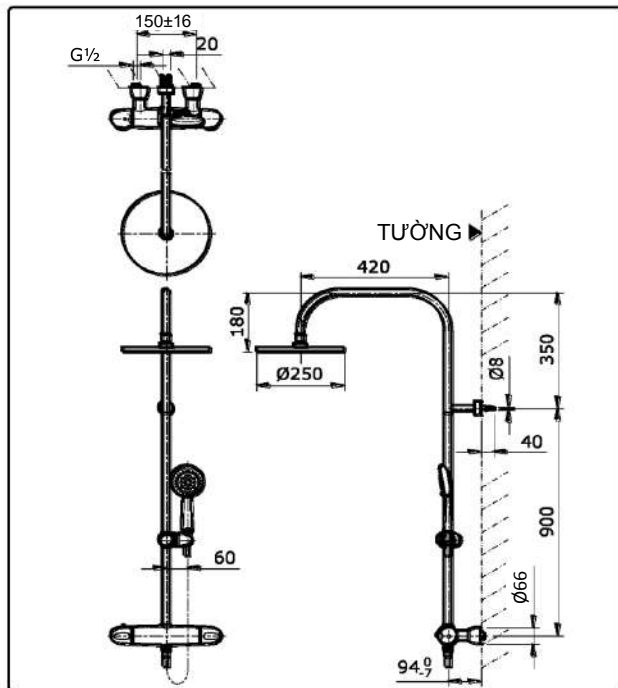


### THÔNG SỐ KỸ THUẬT



### ĐIỀU KIỆN VẬN HÀNH

1. Áp suất cấp nước: 0.05 ~ 0.75 MPa.
2. Nhiệt độ nước nóng cấp vào thấp nhất phải trên 10°C so với nhiệt độ nước sử dụng mong muốn (Khuyến nghị nhiệt độ nước nóng cấp vào ở mức 60°C)
3. Áp lực nước nóng cấp vào phải bằng hoặc thấp hơn áp lực cấp nước lạnh
4. Đảm bảo nguồn nước sạch, không cát, sỏi...

### CHÚ Ý

1. Không được sử dụng các loại vật liệu vệ sinh có tính ăn mòn như chất tẩy rửa có tính axit clohydric, chất pha loãng, bột đánh bóng và chổi nylon để lau chùi sản phẩm
2. Nhấn chốt an toàn và xoay trái để điều chỉnh nhiệt độ cao hơn 40°C
3. Không được mở lõi van điều nhiệt vì có thể làm cho nhiệt độ không ổn định

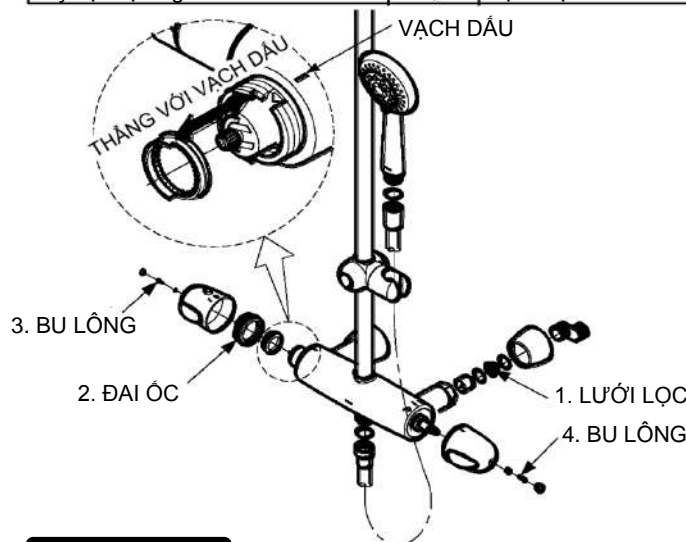
### LẮP ĐẶT

1. MẶT TẠO BỜ 2 MẶT ĐẦU 2 CHÂN SEN PHẢI SONG SONG VỚI TƯỜNG  
Đầu chờ cấp nước nóng 150±16 Đầu chờ cấp nước lạnh  
Chân sen 150
2. Gioăng, Nắp trang trí, Lưới lọc, Thân
3. 2 lỗ x Ø8, Khoan, 40, 40, 84.5, 90.0, 54.5
4. Nở nhựa, Đinh vít, Bích
5. Ống cong, Điều chỉnh, Bu lông, Chia lực góc, Giá đỡ, Giá treo sen tay, Ống thẳng, Thân sen
6. Gioăng, Bát sen cố định
7. Sen tay, Dây mềm kèm gioăng
8. Chốt an toàn, 40°C  
Vặn van hết cỡ và điều chỉnh nhiệt độ nước đến khi đạt 40°C. Chuyển sang bước 9 và 10

9. Vòng đệm, Mũ chụp, Bu lông, Tay vặn, Trục xoay  
Khi nhiệt độ nước ở mức 40°C, tháo tay vặn ra, phải đảm bảo trục xoay không bị xoay
10. Vạch dầu, 40, Bu lông, Mũ chụp, Tay vặn, Vòng đệm  
Điều chỉnh chốt an toàn trên tay vặn khớp với mức nhiệt độ 40°C trên thân sen. Lắp tay vặn vào

### XỬ LÝ SỰ CỐ

SỰ CỐ	KIỂM TRA	GIẢI PHÁP
Nước chảy yếu	1	Tháo và vệ sinh
Nước rò xung quanh tay vặn	2	Vặn chặt
Tay vặn bị lỏng	3, 4	Vặn chặt



### BẢO DƯỠNG

Thường xuyên lau phần mạ crôm bằng miếng vải khô mềm. thỉnh thoảng lau bằng miếng vải thấm xà phòng loãng