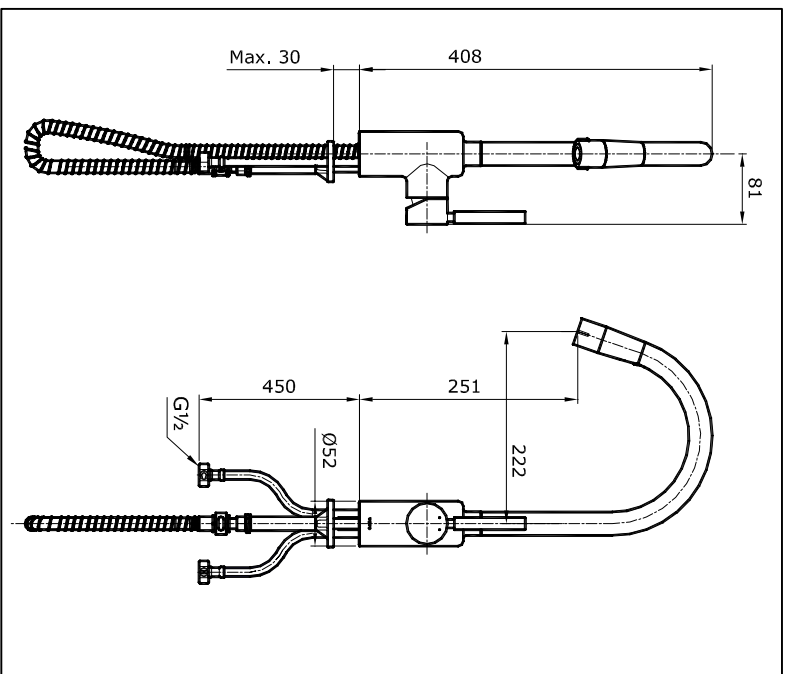
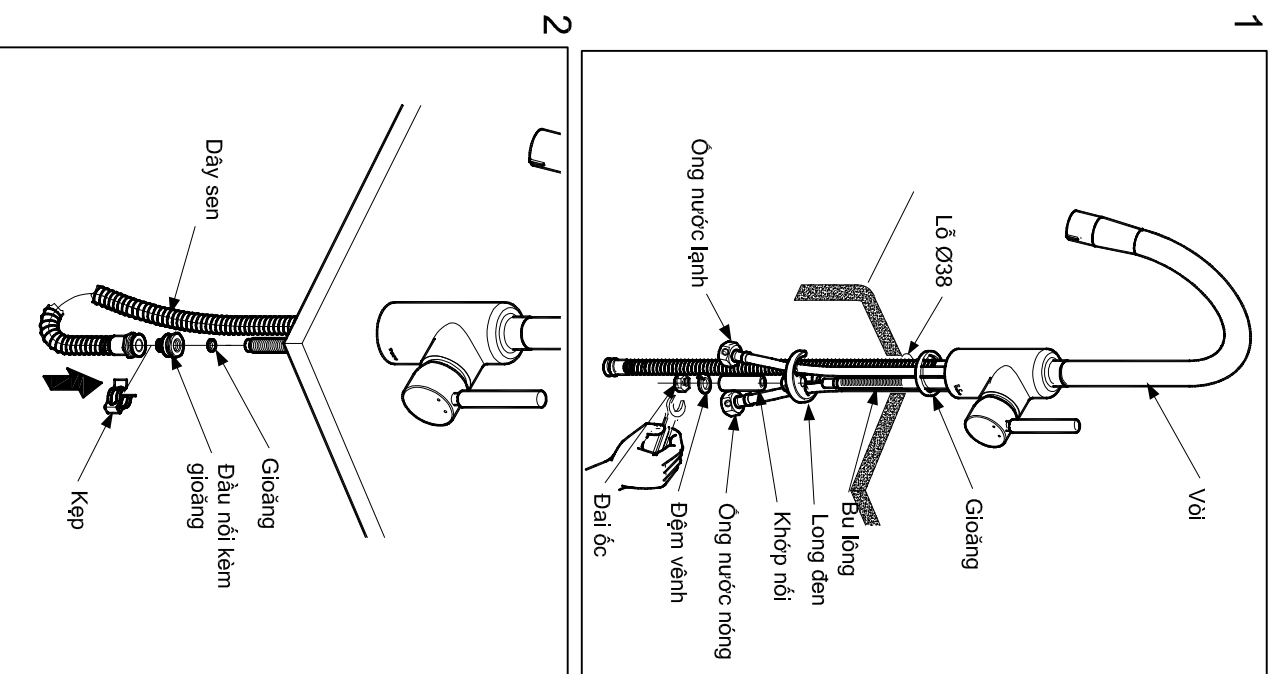


THÔNG SỐ KỸ THUẬT

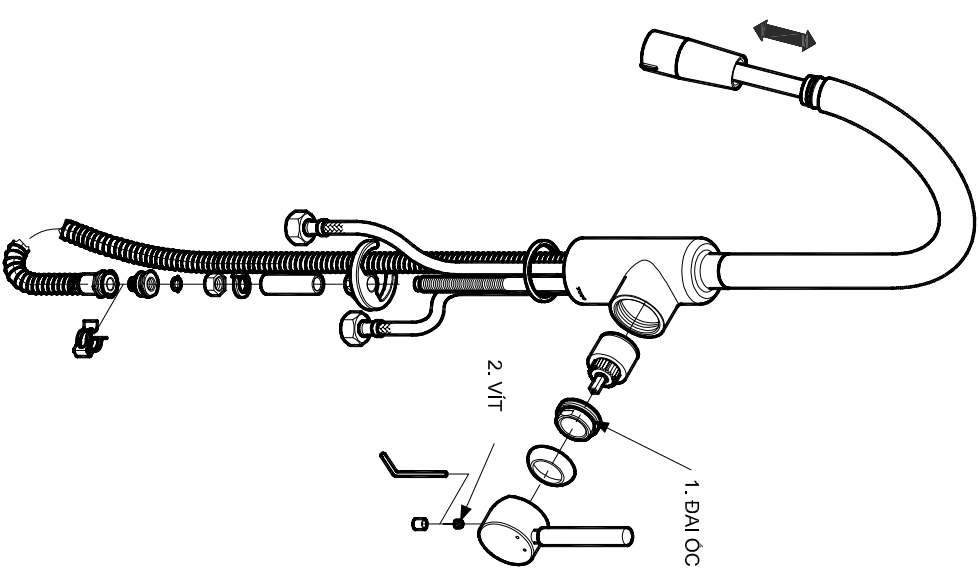


LẮP ĐẶT



XỬ LÝ SỰ CỐ

VẤN ĐỀ	KIỂM TRA	XỬ LÝ
Rò nước quanh tay gạt	1	Vặn chặt
Tay gạt lỏng lẻo	2	Vặn chặt



ĐIỀU KIỆN VẬN HÀNH

1. Áp lực cấp nước : 0.05 ~ 0.75 MPa.
2. Đảm bảo nguồn nước sạch (không cát, dị vật, cặn bẩn...).

BẢO DƯỠNG

Thường xuyên lau bề mặt mạ bằng vải mềm khô, thỉnh thoảng lau bằng vải thấm chất tẩy rửa trung tính loãng.

CHÚ Ý

1. Không dùng chất tẩy rửa có tính ăn mòn cao: chất tẩy rửa có tính axit clohidric, chất pha loãng, bột đánh bóng, chổi nylon để vệ sinh sản phẩm.
2. Do sản phẩm luôn được cập nhật thiết kế mới nên có thể có sự khác biệt so với hình minh họa. Tuy nhiên nguyên lý lắp đặt cơ bản là giống nhau.