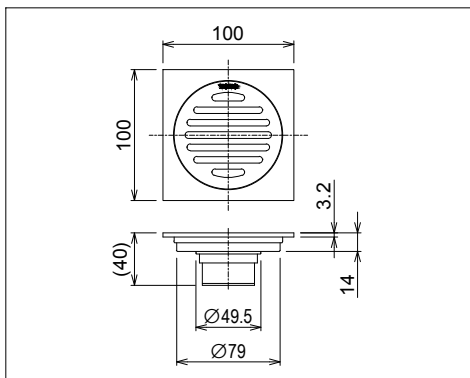


TOTO HƯỚNG DẪN LẮP ĐẶT VÀ SỬ DỤNG GA THOÁT SÀN TVBA407

THÔNG SỐ KỸ THUẬT



BẢO DƯỠNG

Thình thoảng có thể lau bằng vải ngâm nước tẩy rửa trung tính.

CHÚ Ý

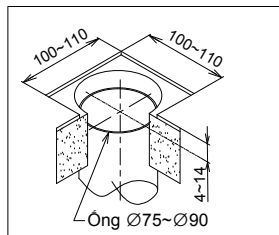
Không được sử dụng các loại vật liệu, chất làm sạch có tính mài mòn, ăn mòn như:

- Chất tẩy rửa có chứa axit hoặc kiềm.
- Dung môi, dầu nhiên liệu, v.v...
- Chất tẩy rửa có tính chất mài mòn như bột đánh bóng.
- Bàn chải nylon, chổi cọ sàn, v.v...

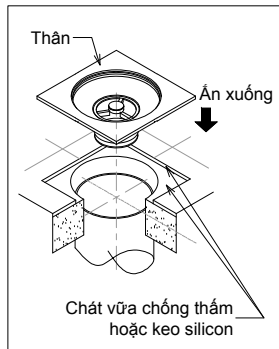
0IMI137802

LẮP ĐẶT

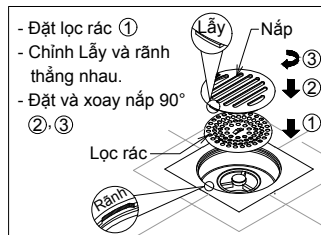
1. Chuẩn bị lỗ và ống chờ.



2. Lắp đặt phần thân ga thoát sàn.

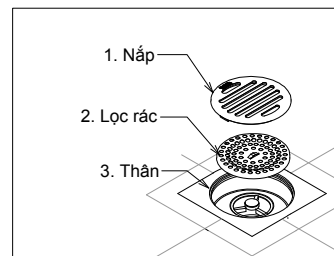


3. Hoàn thiện lắp đặt



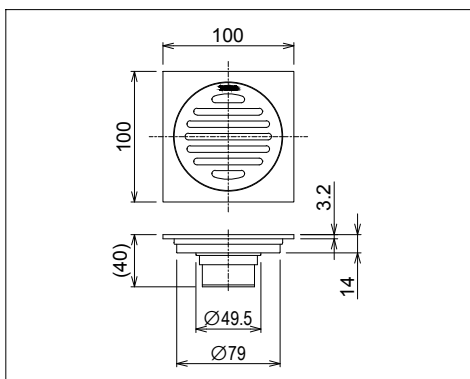
XỬ LÝ SỰ CỐ

Sự cố	K.Tra	Khắc phục
Nước không chảy	1, 2, 3	Làm sạch



TOTO HƯỚNG DẪN LẮP ĐẶT VÀ SỬ DỤNG GA THOÁT SÀN TVBA407

THÔNG SỐ KỸ THUẬT



BẢO DƯỠNG

Thình thoảng có thể lau bằng vải ngâm nước tẩy rửa trung tính.

CHÚ Ý

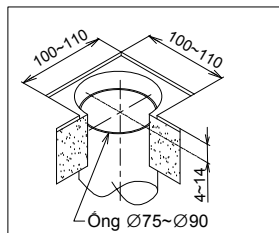
Không được sử dụng các loại vật liệu, chất làm sạch có tính mài mòn, ăn mòn như:

- Chất tẩy rửa có chứa axit hoặc kiềm.
- Dung môi, dầu nhiên liệu, v.v...
- Chất tẩy rửa có tính chất mài mòn như bột đánh bóng.
- Bàn chải nylon, chổi cọ sàn, v.v...

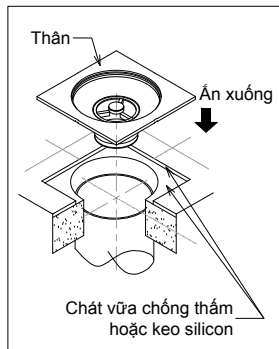
0IMI137802

LẮP ĐẶT

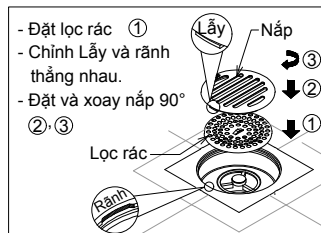
1. Chuẩn bị lỗ và ống chờ.



2. Lắp đặt phần thân ga thoát sàn.

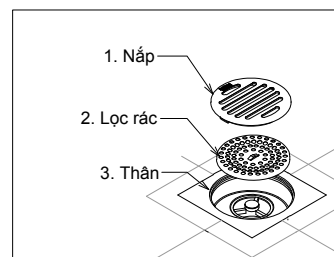


3. Hoàn thiện lắp đặt



XỬ LÝ SỰ CỐ

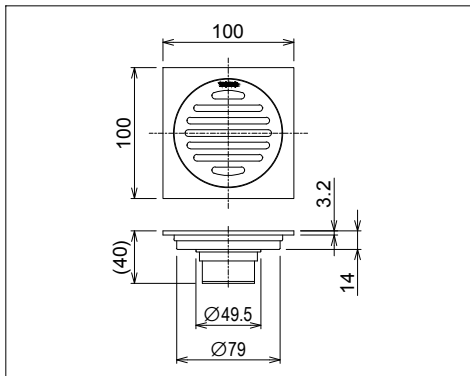
Sự cố	K.Tra	Khắc phục
Nước không chảy	1, 2, 3	Làm sạch



TOTO

INSTALLATION AND INSTRUCTION FOR FLOOR DRAIN TVBA407

SPECIFICATIONS



MAINTENANCE

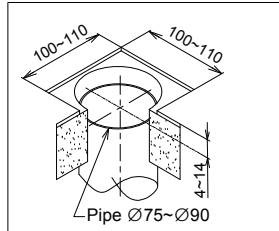
Sometimes wipe it with cloth soaked in mild detergents.

ATTENTION

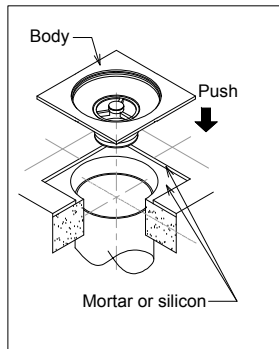
- Do not use of abrasive cleaning material such as:
- Detergents containing acids, alkali.
 - Solven, fuel oil etc...
 - Detergents containing thinner, polishing powder.
 - Nylon brush, floor brush etc...

INSTALLATION

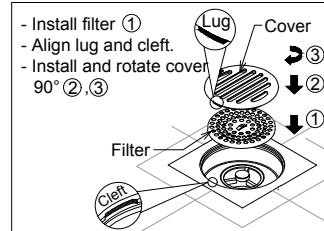
1. Prepare installation pipe.



2. Install body of floor drain

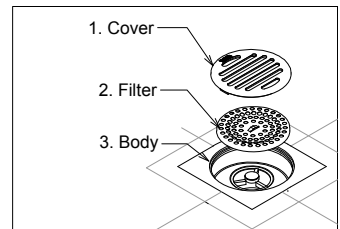


3. Final installation



TROUBLESHOOTING

PROBLEM	Check Point	SOLUTION
Water does not drain off	1, 2, 3	Clean

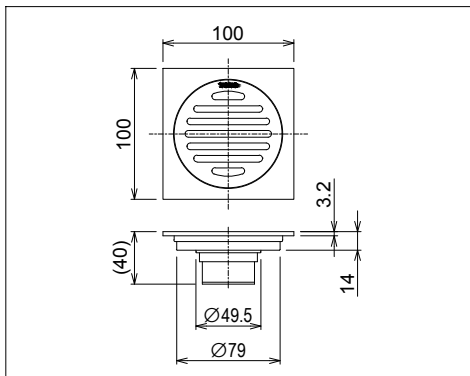


OIMI137802

TOTO

INSTALLATION AND INSTRUCTION FOR FLOOR DRAIN TVBA407

SPECIFICATIONS



MAINTENANCE

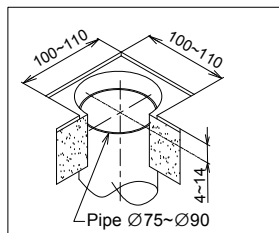
Sometimes wipe it with cloth soaked in mild detergents.

ATTENTION

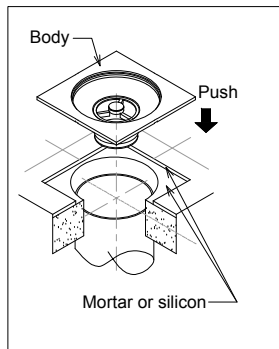
- Do not use of abrasive cleaning material such as:
- Detergents containing acids, alkali.
 - Solven, fuel oil etc...
 - Detergents containing thinner, polishing powder.
 - Nylon brush, floor brush etc...

INSTALLATION

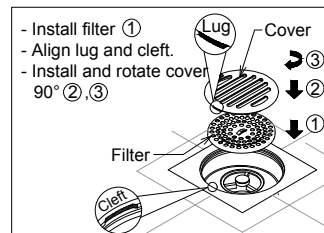
1. Prepare installation pipe.



2. Install body of floor drain

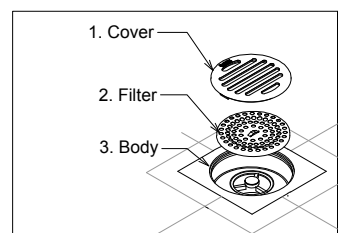


3. Final installation



TROUBLESHOOTING

PROBLEM	Check Point	SOLUTION
Water does not drain off	1, 2, 3	Clean



OIMI137802