

# TOTO

## VÒI BẾP

TKS05310\*, TKS05311\*,  
TKS05312\*, TKS05313\*,  
TKS05314\*, TKS05315\*,  
TKS05316\*, TKS05317\*,  
TKS05318\*, TKS05319\*



Hãy lắp đặt đúng cách theo bản hướng dẫn lắp đặt này để phát huy hết các tính năng của sản phẩm. Sau khi lắp đặt, hãy giải thích chi tiết cho khách hàng về cách sử dụng sản phẩm.



## CHÚ Ý AN TOÀN (Yêu cầu tuân thủ nghiêm để đảm bảo an toàn)



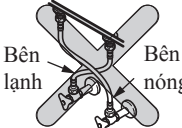



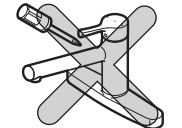
Trước khi lắp đặt, hãy đọc kỹ phần (CHÚ Ý AN TOÀN) để lắp đặt cho đúng cách.



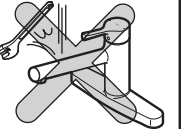

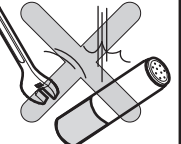



● Trong bản hướng dẫn này, để lắp đặt sản phẩm đúng cách nhằm tránh nguy hại cho quý khách và người khác cũng như tổn hại về tài sản, chúng tôi có sử dụng nhiều ký hiệu. Các ký hiệu và ý nghĩa như sau.

● Các nội dung cần tuân thủ được phân loại và giải thích như bảng sau đây.



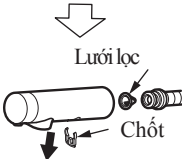
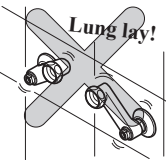

 <b>Cảnh báo</b>	Hiện thị nếu bỏ qua nội dung đã được trình bày trong cột này mà lắp đặt sai có thể dẫn đến tử vong hoặc bị thương.
 <b>Chú ý</b>	Hiện thị nếu bỏ qua nội dung đã được trình bày trong cột này mà lắp đặt sai có thể bị thương hoặc tổn thất tài sản.

	Là nội dung không được làm (Cấm). Bên trái là hiển thị (Cấm tháo rời).
	Là nội dung nhất định phải làm (Bắt buộc). Bên trái hiển thị (Bắt buộc thực hiện).

 <b>CẢNH BÁO</b>	
	<p><b>Không lắp ngược đường nước nóng, lạnh với nhau</b> Nếu không nước xả ra là nước nóng sẽ gây bỏng cho người sử dụng.</p>  <p>Bên lạnh      Bên nóng</p>
	<p><b>Không sử dụng nhiệt độ nước nóng trên 85°C</b> Nếu sử dụng nhiệt độ trên 85°C sẽ làm tuổi thọ của van giảm đi, gây hỏng sản phẩm và gây thương tích hoặc tổn thất tài sản do rò nước.</p>  <p>Dưới 85°C</p>
	<p><b>Không tháo rời và sửa chữa</b> Nếu không sản phẩm có thể bị hỏng gây bong, thương tích và phát sinh hư hại tài sản do rò nước</p> 

 <b>CHÚ Ý</b>	
	<p><b>Không tác động lực mạnh vào sản phẩm</b> Nếu không sẽ gây hỏng, rò rỉ nước gây thiệt hại về tài sản.</p> 
	<p>Loại lọc nước</p> <p><b>Không sử dụng nhiệt độ nước nóng trên 60°C</b> Nếu sử dụng nhiệt độ trên 60°C sẽ có nguy cơ không thể duy trì tính năng lọc nước do hỏng van lọc nước.</p>  <p>Dưới 60°C</p>
	<p>Loại lọc nước</p> <p><b>Không làm rơi và không tác động lực mạnh vào van lọc nước</b> Nếu không sẽ làm hỏng và biến dạng van lọc nước, dẫn đến không thể phát huy hết tính năng.</p> 
	<p><b>Tay bấm không chạm vào vòi</b> Vi khuẩn sẽ có thể gia tăng trong vòi, có thể ảnh hưởng đến sức khỏe.</p>  <p>Miệng xả</p>
	<p><b>Khi sử dụng ở nơi có thể đóng băng, hãy bọc vật liệu cách nhiệt xung quanh đường ống.</b> <b>Đối với các vùng lạnh, tham khảo 1.1. Cách chống đóng băng để phòng tránh.</b></p> 
	<p>Nếu không sản phẩm có thể bị hỏng phát sinh hư hại tài sản do rò nước.</p>

## 1-2.

<b>⚠ CHÚ Ý</b>	
<p><b>Sử dụng nước máy hoặc nước giếng có thể uống được</b></p> <p>Nếu không có nguy cơ gây hỏng và rò nước. Ngoài ra, có thể gây hại cho sức khỏe</p>	
<p style="text-align: center;">Loại lọc nước • Loại sen tắm</p> <p><b>Khi làm sạch lưới lọc phải đóng van dừng hoặc van tổng. Ngoài ra, xác nhận xem phần lắp lưới lọc có nóng không</b></p> <p>Nếu không nước nóng chảy ra có thể gây bỏng và phát sinh hư hại tài sản do rò nước</p>	<p>Van dừng</p>  <p>Đóng</p> <p>Lưới lọc</p>  <p>Chốt</p>
<p><b>Sau khi kiểm tra không có ăn mòn, nứt vỡ, rò nước ở phần chân và phần ống mới tiến hành lắp đặt</b></p> <p>Nếu không, ăn mòn có thể dẫn đến thương tích và phát sinh hư hại tài sản do rò nước.</p>	<p>Lung lay!</p> 
<p><b>Chú ý xử lý cẩn thận vì có nguy cơ đứt tay do phần ren</b></p>	<p>Đau tay!</p> 



Bắt buộc

## 2. THÔNG SỐ KỸ THUẬT

	Loại 2 lỗ thông thường Loại chuyển đổi 2 lỗ xả nước Loại lọc nước 2 lỗ Loại gắn tường thông thường Loại A thay thế xả nước gắn tường Loại sen gắn tường	Loại đầu lọc nước 2 lỗ Loại sen tay đầu lọc nước gắn tường
Áp lực cấp nước lạnh và nước nóng	Áp suất tối thiểu (Áp suất động) Áp suất tối đa (Áp suất động)	0.05MPa 0.07MPa
Nhiệt độ sử dụng tối đa	0.75MPa	
Chất lượng nước sử dụng	Dưới 85°C Dưới 60°C	
Nhiệt độ môi trường	Nước máy hoặc nước giếng uống được	
Mục đích sử dụng	-20°C~40°C (Loại trừ trạng thái nước dưới 0°C) 1~40°C	
	Sử dụng cho nhà khu dân cư	

## 3. TRƯỚC KHI LẮP ĐẶT

- Nếu áp lực cấp nước vượt quá 0.75MPa, hãy giảm áp suất về khoảng 0.2~0.3MPa bằng van giảm áp trên thị trường. Áp lực nước khuyến nghị trong khoảng 0.2~0.3MPa.
- Để tránh thương tích do thao tác sai, hãy đưa về mức áp suất bằng nhau để xem áp lực cấp nước lạnh cao hơn áp lực cấp nước nóng chưa. Ngoài ra khi tăng áp suất bên nóng nhất định cũng phải để áp suất bên nóng nhỏ hơn bên lạnh.
- Ống cấp nước nóng từ bình nóng lạnh nên để ở cự ly ngắn nhất và đường ống nhất định phải bọc bảo ôn.
- Với loại đặt bàn cần chuẩn bị van dừng riêng để thuận tiện cho việc điều chỉnh áp lực nước và kiểm tra thiết bị.
- Do kiểm tra xả nước trước khi đóng gói nên có thể có nước còn sót lại trong sản phẩm, tuy nhiên đó không phải là lỗi.
- Để bảo vệ van lọc nước, hãy điều chỉnh nhiệt độ cấp nước nóng dưới 60°C.
- Trường hợp là bình nóng lạnh tức thời, máy nước nóng có thể không đánh lửa do công suất và áp lực nước của máy cấp nước nóng không đủ.

# 4-1. Kiểm tra phụ kiện (Loại 2 lỗ có chân đế)

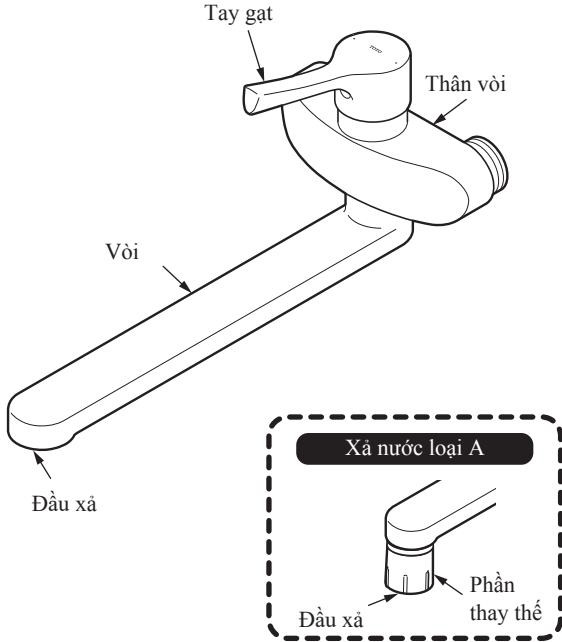
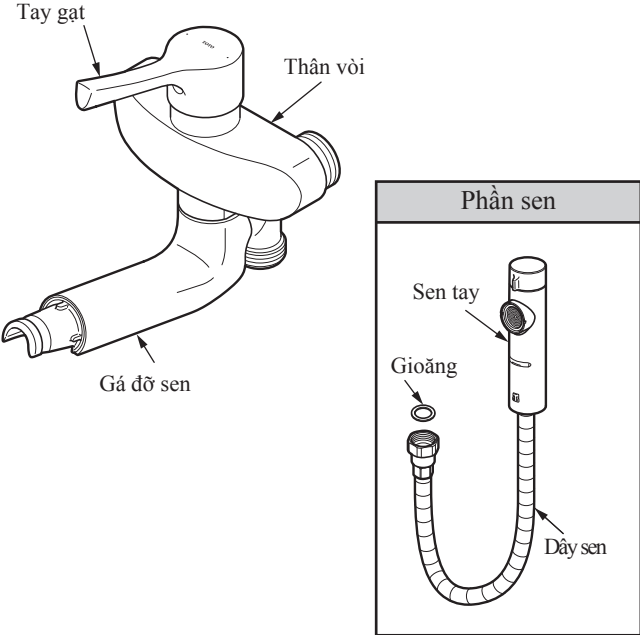
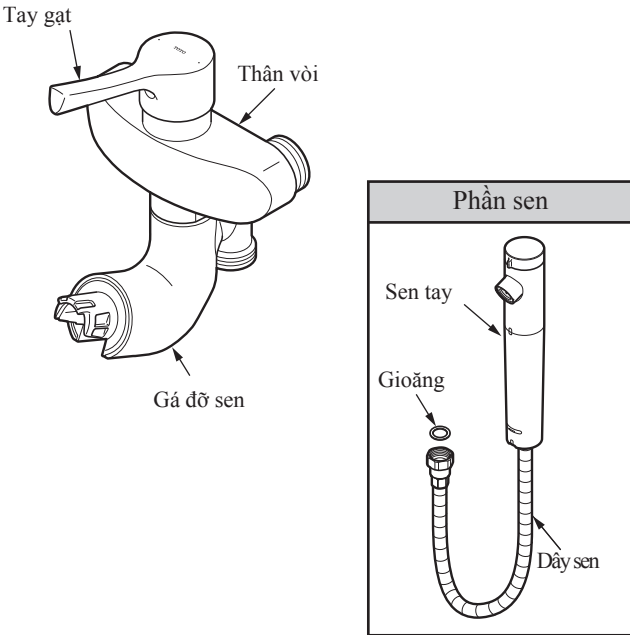
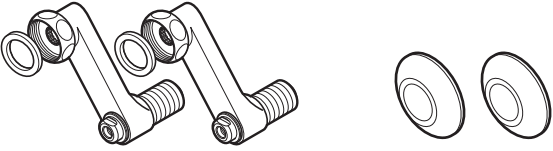
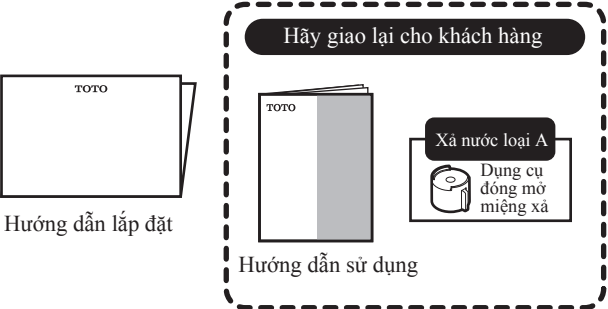
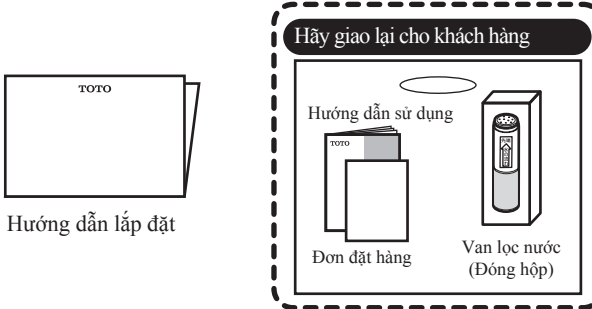
Hãy kiểm tra xem có các phụ kiện bên dưới hay không.

Phần thân vòi		
Loại thông thường	Loại mới	Loại lọc nước
<p><b>Xả nước loại A</b></p> <p>Đệm (2 cái)      Long đèn (2 cái)      Đai ốc (2 cái)</p>	<p><b>Nắp trang trí (2 cái)</b></p> <p><b>Phụ kiện thay thế</b></p> <p>Bộ chuyển đổi cấp nước (2 cái)      Gioăng (2 cái)</p>	<p>Đệm (2 cái)      Long đèn (2 cái)      Đai ốc (2 cái)      Bộ cấp nước (gắn van 1 chiều) (2 cái)</p>
Khác		
<p>Hướng dẫn lắp đặt</p> <p><b>Hãy giao lại cho khách hàng</b></p> <p>Hướng dẫn sử dụng</p> <p><b>Xả nước loại A</b></p> <p>Dụng cụ đóng mở đầu xả</p>	<p>Hướng dẫn lắp đặt</p> <p><b>Hãy giao lại cho khách hàng</b></p> <p>Hướng dẫn sử dụng</p> <p>Dụng cụ đóng mở</p>	<p>Hướng dẫn lắp đặt</p> <p><b>Hãy giao lại cho khách hàng</b></p> <p>Hướng dẫn sử dụng</p> <p>Van lọc nước (đóng hộp)</p>

※Tùy vào từng mã sản phẩm mà hình dạng và sơ đồ có thể khác nhau.

## 4-2. Kiểm tra phụ kiện (Loại gắn tường)

Hãy kiểm tra xem có các phụ kiện bên dưới hay không.

Phần thân vòi		
Loại thông thường	Loại dây sen	Loại có lọc nước
		
Phần chân sen	Khác	
 <p>Chân sen kèm gioăng (2 cái)</p> <p>Nắp trang trí (2 cái)</p>	 <p>Hướng dẫn lắp đặt</p> <p>Hãy giao lại cho khách hàng</p> <p>Hướng dẫn sử dụng</p>	 <p>Hướng dẫn lắp đặt</p> <p>Hãy giao lại cho khách hàng</p> <p>Hướng dẫn sử dụng</p> <p>Đơn đặt hàng</p> <p>Van lọc nước (Đóng hộp)</p>

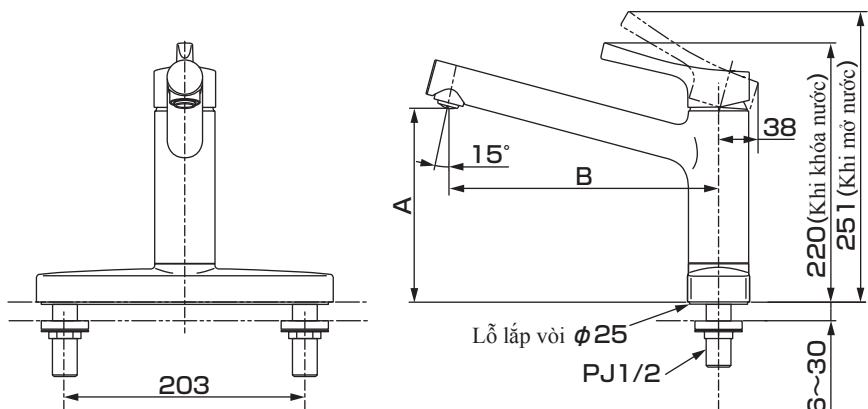
※Tùy vào từng mã sản phẩm mà hình dạng và sơ đồ có thể khác nhau.

# 5-1. SƠ ĐỒ HOÀN THIỆN

※ Tùy vào từng mã sản phẩm mà hình dạng và sơ đồ có thể khác nhau.

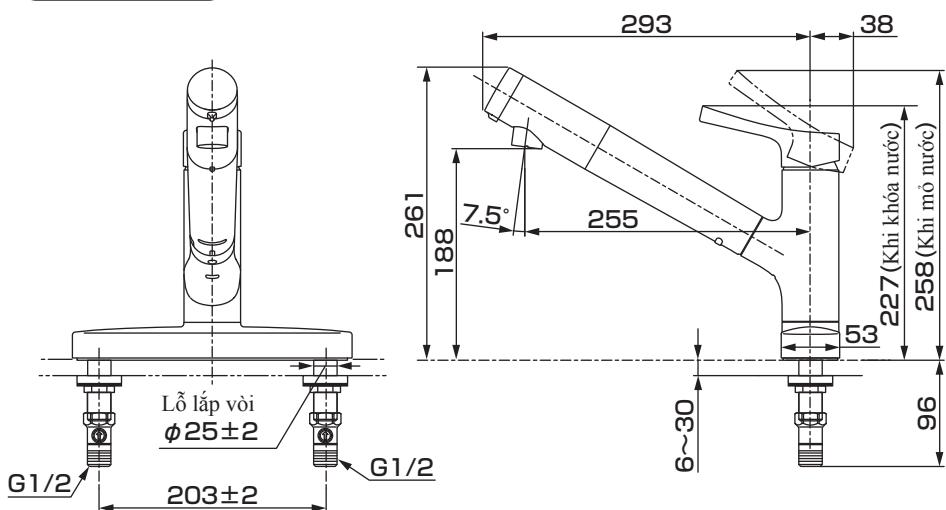
## Loại 2 lỗ có chân đế

Loại	A	B	(Đơn vị: mm)
Loại thông thường	164	230	
Xả nước loại A	134	237	



## Loại lọc nước

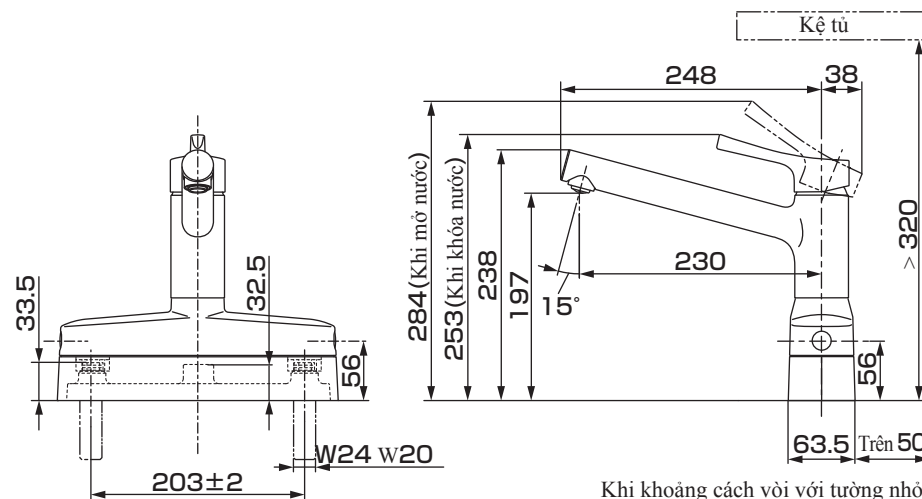
(Đơn vị: mm)



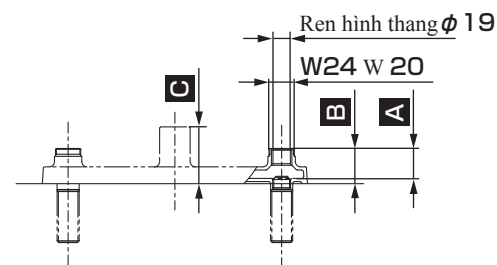
## Loại mới

(Đơn vị: mm)

Nếu có kệ tủ bên trên vòi, hãy lắp đặt đảm bảo kích thước từ mặt bàn đến kệ tủ > 320mm.



Khi khoảng cách vòi với tường nhỏ hơn 50mm hãy đưa cover vào trước khi lắp thân vòi.

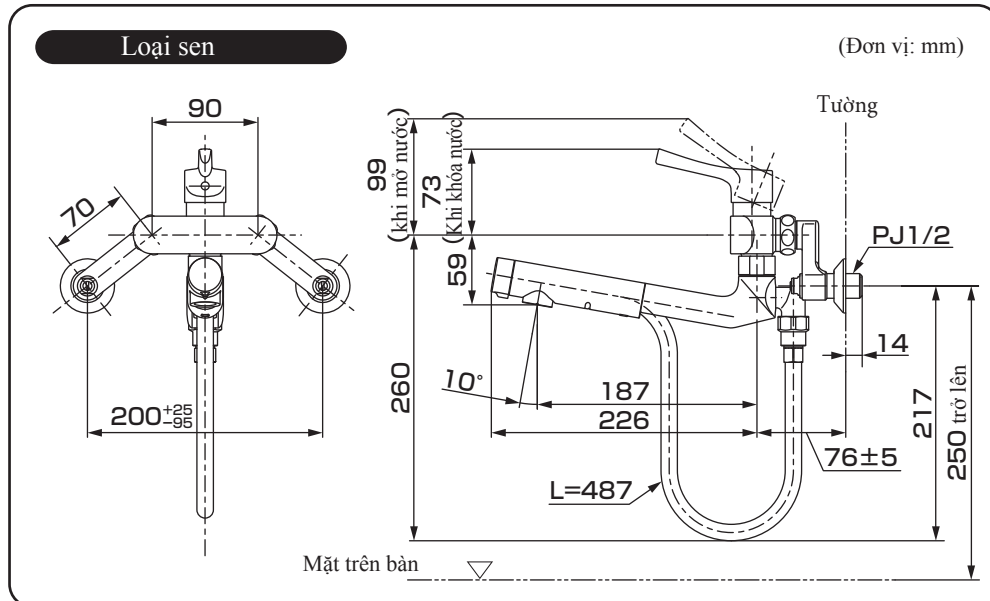
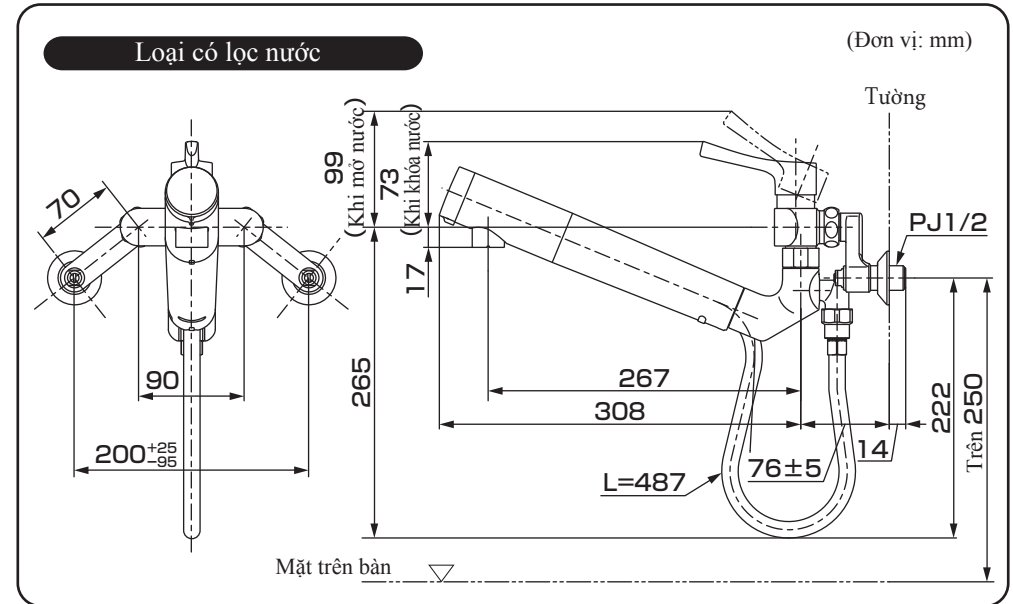
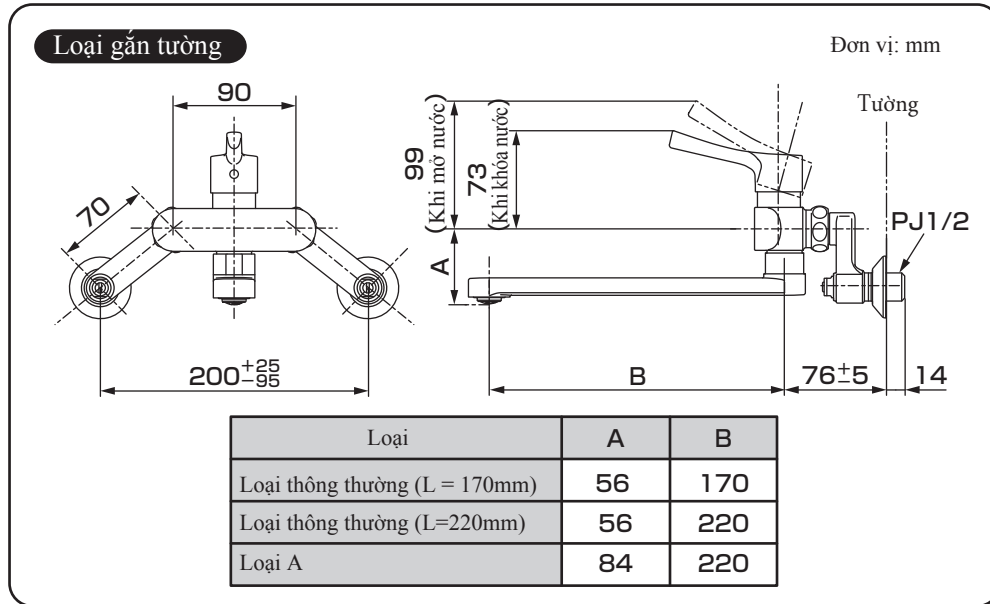


Kích thước chính vòi có thể lắp đặt (mm)

	A	B	C
TOTO	26.5	33.5	<54
Công ty khác	28	<37	<54

## 5-2.

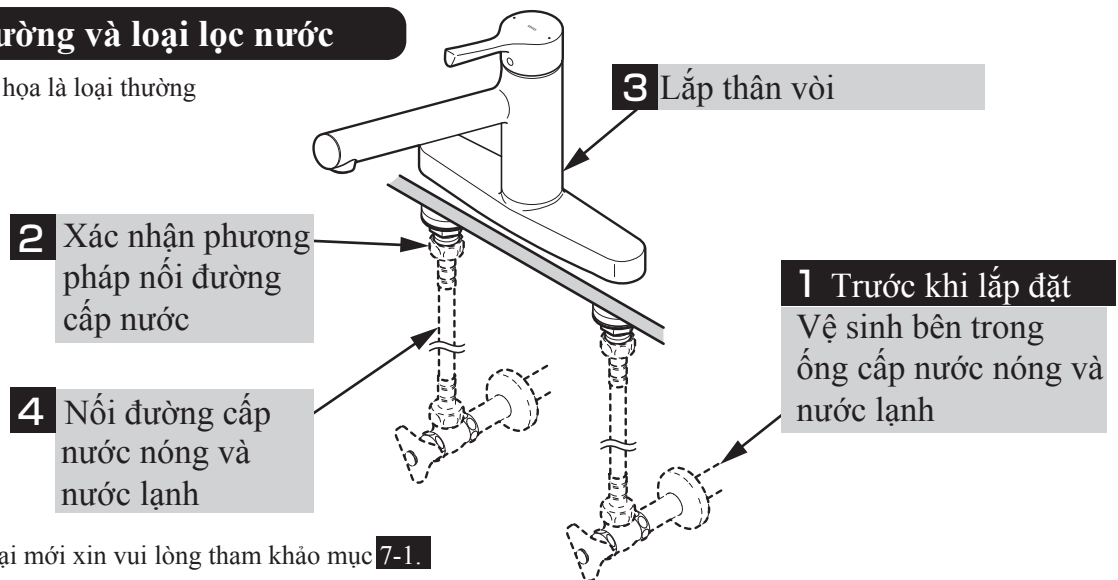
※ Tùy vào từng mã sản phẩm mà hình dạng và sơ đồ có thể khác nhau.



# 6. TRÌNH TỰ LẮP ĐẶT (LOẠI 2 LỖ CÓ ĐẾ)

## Loại thường và loại lọc nước

※ Hình ảnh minh họa là loại thường



※ Trường hợp loại mới xin vui lòng tham khảo mục 7-1.

## 1 Trước khi lắp đặt vệ sinh bên trong ống cấp

Sau khi lắp van dừng và trước khi lắp đặt sản phẩm **Nhất định phải làm sạch rác và cát bên trong ống cấp nước nóng và nước lạnh.**

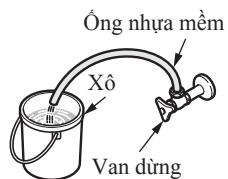
**Quan trọng**

### Chú ý

Nếu không làm sạch bên trong ống cấp, rác và cát có thể tắc ở đầu xả nước và phát sinh tình trạng như bên dưới.

1. Lượng nước xả ra nhỏ
2. Điều chỉnh nhiệt độ nước khó khăn. Vì vậy cần phải làm sạch bên trong ống cấp.

Chuẩn bị ống nhựa mềm có bán trên thị trường và xô nước, nối ống mềm vào van dừng, mở từ từ van dừng và rửa sạch rác, bụi bên trong ống cấp nước nóng và ống cấp nước lạnh.



## 2 Xác nhận phương pháp nối ống cấp nước

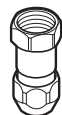
Hãy xác nhận phương pháp lắp đặt.

### Kết nối đường ống

Làm theo hướng dẫn đi kèm với phụ kiện TH5G0020R.

### Chú ý

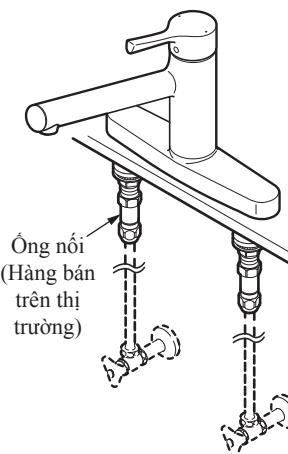
**Cần phải có ống nối để kết nối**  
(Mã: TH5G0020R)



Ống nối  
(Mã: TH5G0020R)

### Kết nối ống mềm

Hãy tham khảo phần 4



## 3 Lắp phần thân vòi

1. Làm sạch bụi bẩn xung quanh lỗ lắp vòi
2. Cố định thân vòi theo hướng chính diện

### Chú ý

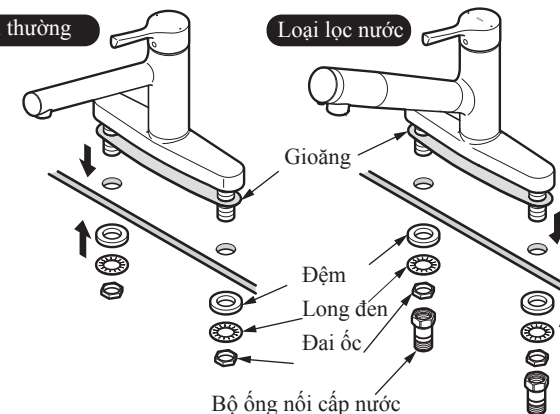
**Sử dụng dụng cụ siết chặt chuyên dụng để cố định chắc chắn**  
(Mã: TZY15N)

Dụng cụ siết chặt chuyên dụng  
(Mã: TZY15N)



### Loại thường

### Loại lọc nước

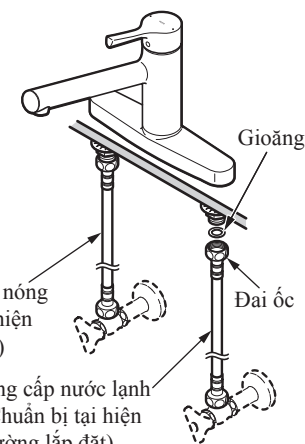


## 4 Nối ống cấp nước

- ① Kiểm tra lại xem gioăng cao su đã cho vào đai ốc chưa.
- ② Dùng tay vặn chặt đai ốc.
- ③ Dùng dụng cụ vặn chặt đai ốc thêm lần nữa.

Ống cấp nước nóng  
(Chuẩn bị tại hiện trường lắp đặt)

Ống cấp nước lạnh  
(Chuẩn bị tại hiện trường lắp đặt)





# 7-1. TRÌNH TỰ LẮP ĐẶT (THAY MỚI)

## Trường hợp thay mới

### Xác nhận vòi sẽ sử dụng

Hãy xác nhận các phụ kiện thay thế

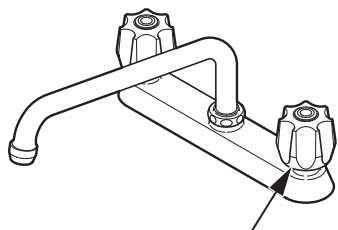
<Phụ kiện thay thế>

	Loại máy	Bộ chuyển đổi
TOTO	TKJ23, TKJ23D, TK3A, TK3S, TK213, TK3M	—
	TKJ23R, TKG23A	THY727-1 (2 cái)
	TK3MFN	THY727 (2 cái)
KVK	KM8G	—
SAN-EI	K611, K61D	—

\*Không thể thay thế bằng loại TGK3 do TOTO sản xuất.

### Trước khi thay thế

#### 1 Đóng van tổng

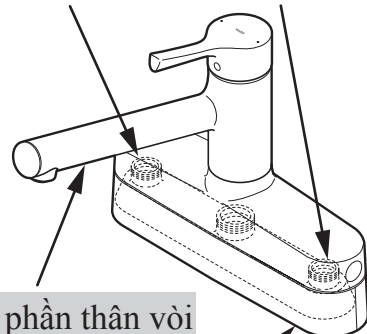


#### 2 Tháo từng phụ kiện

### Sau khi thay thế

#### 3 Làm sạch bên trong ống cấp

#### 4 Lắp bộ chuyển đổi cấp nước



#### 5 Lắp phần thân vòi

#### 6 Lắp nắp trang trí

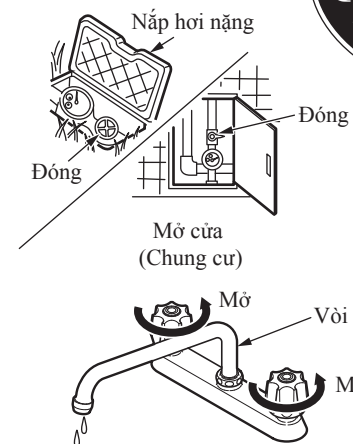
## 1 Đóng van tổng

1. Đóng van tổng
2. Mở tay gạt của vòi, kiểm tra xem nước có chảy ra không

### Chú ý

Sau khi đóng van, kiểm tra kỹ có bị mòn, nứt vỡ, rò nước ở phần kết nối mới tiến hành lắp đặt.

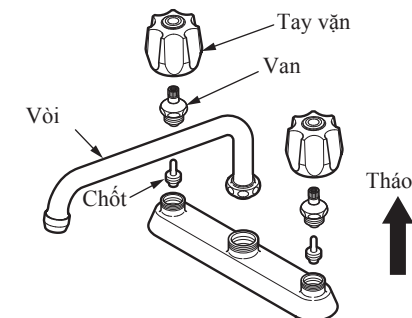
Nếu không có thể dẫn đến thương tích và phát sinh hư hại tài sản do rò nước.



Quan trọng

## 2 Tháo các phụ kiện

Đóng van tổng của đường nước máy, tháo 2 tay gạt của vòi tháo van, chốt, vòi.



## 3 Làm sạch bên trong ống cấp

Làm sạch toàn bộ rác, bụi bên trong ống cấp trước khi tiến hành lắp đặt.

### Chú ý

- Hãy xác nhận không có rác, vết xước trên mặt lắp đặt.
- Hãy thổi sạch nước còn đọng lại trên thân vòi.

Mặt lắp đặt



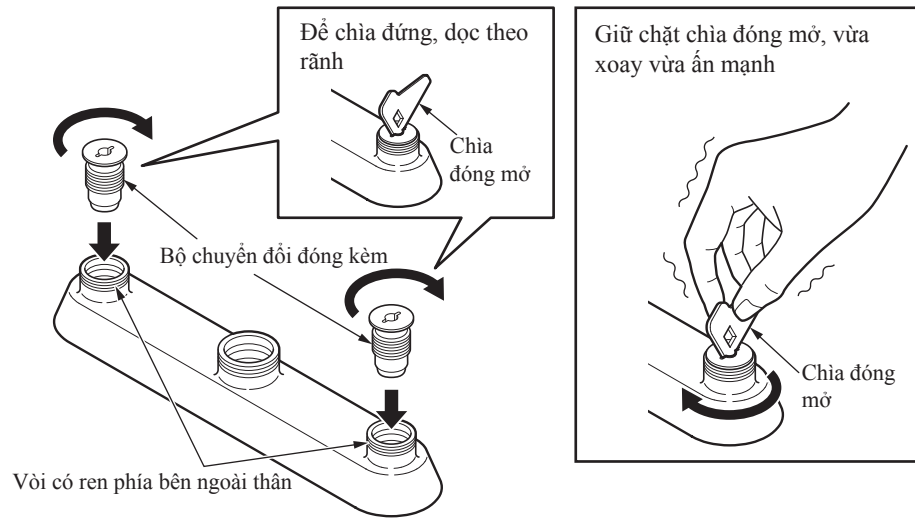
Quan trọng



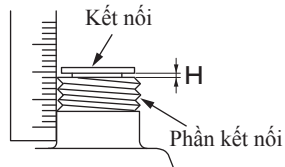
### 4 Lắp bộ chuyển đổi cấp nước

Dùng chìa đóng mở đồng kèm để vận bộ chuyển đổi cấp nước.

#### 《Có ren phía bên ngoài thân vòi》

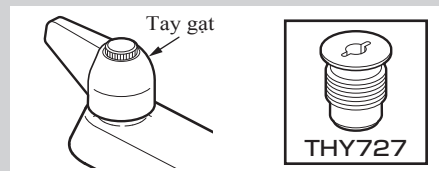


Hãy vặn chặt đến khi khe hở giữa bộ chuyển đổi với phần kết nối đạt kích thước H.



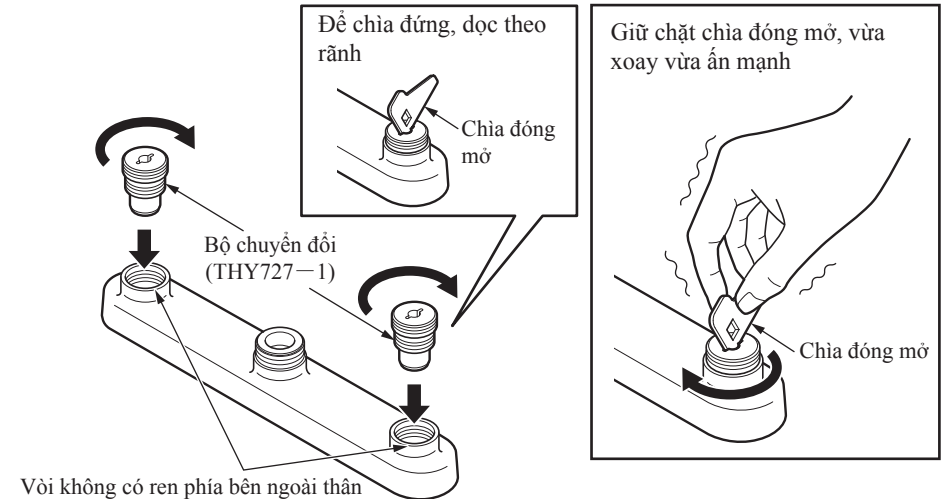
	H (mm)
TOTO	Dưới 1.0
Khác	0

※Tay gạt kiểu cần gạt (loại TK3M, TK3MF) cần phụ kiện riêng THY727.

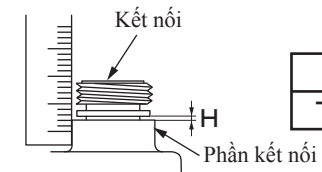


#### 《Không có ren phía ngoài thân vòi》

Cần phụ kiện riêng THY727—1 cho các seri TKJ23R, TKJ23UR, TKG23A



Hãy vặn chặt đến khi khe hở giữa bộ chuyển đổi với phần kết nối đạt kích thước H.



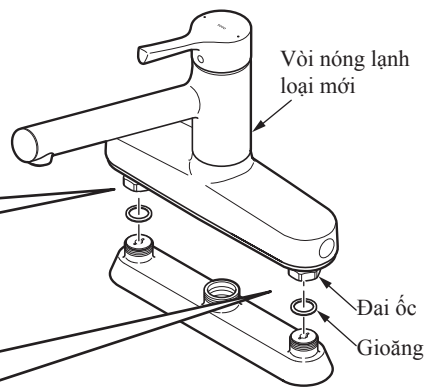
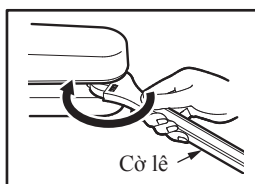
	H (mm)
TOTO	Dưới 1.0

## 7-3.

### 5 Lắp phần thân vòi

1. Lắp vòi nóng lạnh loại mới lên thân vòi
2. Lắp gioăng, xiết tạm thời đai ốc sau đó vận chặt bằng cờ lê

Hãy kiểm tra chiều cao lắp bộ chuyển đổi 2 bên trái phải phải bằng nhau. Nếu chiều cao khác nhau phần thân có thể sẽ bị lắp nghiêng.

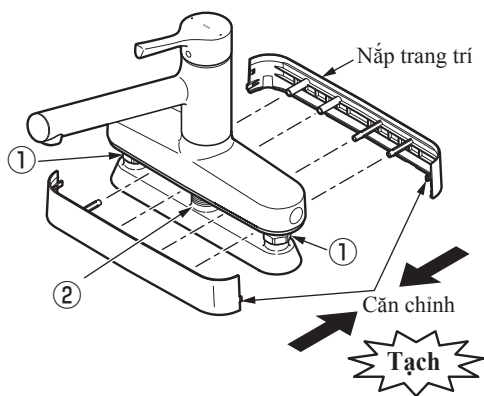


※Nếu khe hở giữa tường và vòi nhỏ hơn 50mm, sau khi lắp thân vòi sẽ không lắp được nắp trang trí phía sau. Vì vậy hãy lắp nắp trang trí phía sau trước, sau đó mới cố định phần thân

### 6 Lắp nắp trang trí

Mở van tổng, sau khi kiểm tra không có rò nước lắp nắp trang trí.

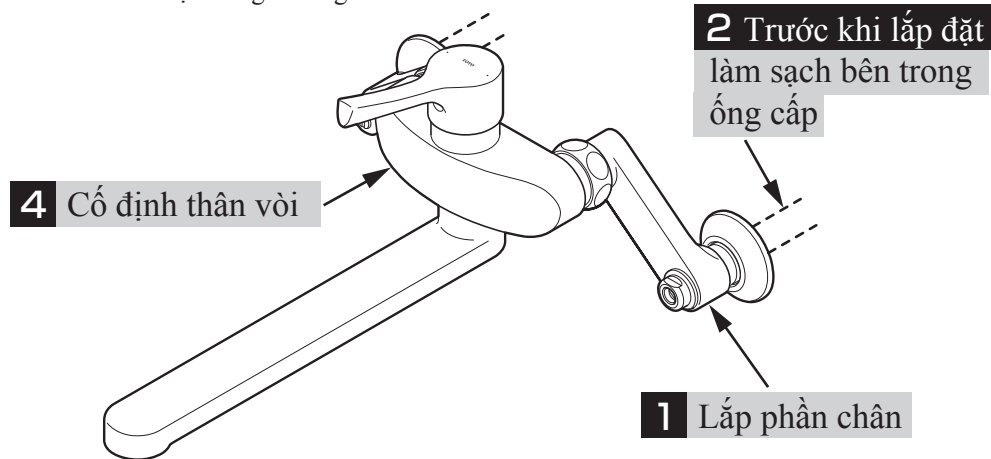
Vị trí rò nước	Xác nhận như sau
①	<ul style="list-style-type: none"> <li>• Kiểm tra xem gioăng cao su đã lắp vào chưa.</li> <li>• Hãy vận chặt thêm đai ốc</li> </ul>
②	<ul style="list-style-type: none"> <li>• Quay lại mục số ③, kiểm tra xem có rác và vết xước trên mặt lắp đặt không</li> </ul>



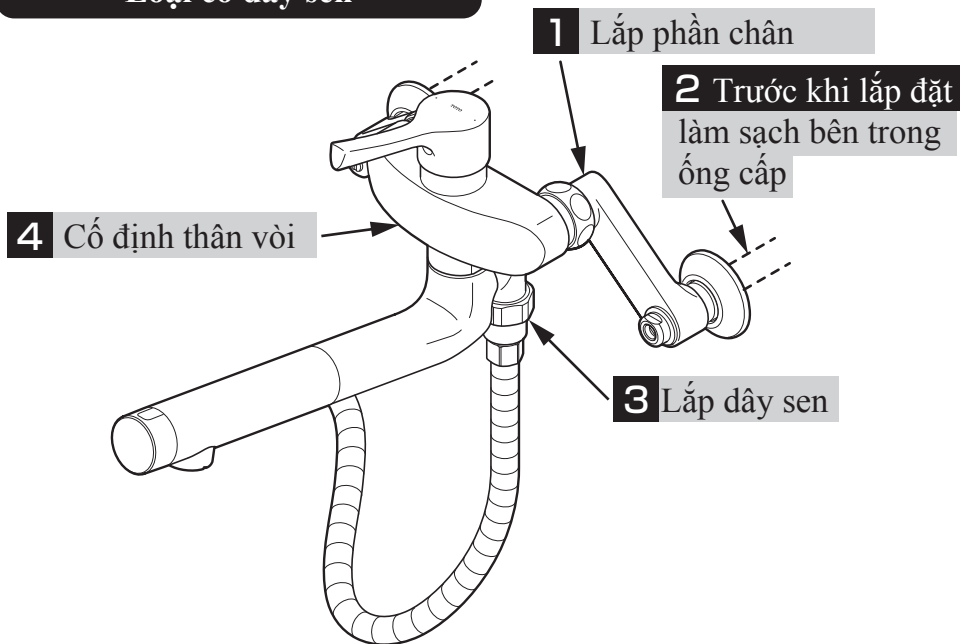
## 8-1. TRÌNH TỰ LẮP ĐẶT (LOẠI GẮN TƯỜNG)

### Loại không có dây sen

※Hình ảnh là loại thông thường.



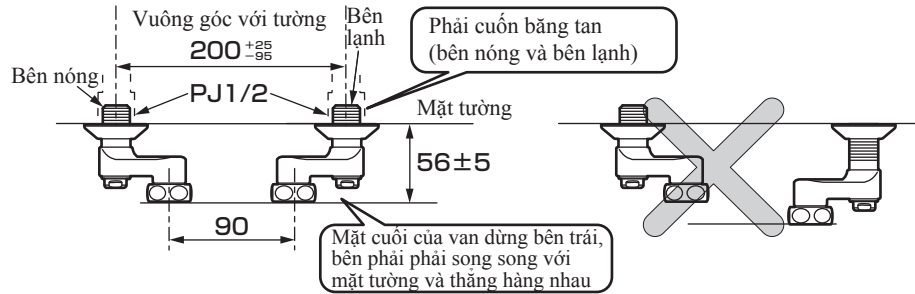
### Loại có dây sen



### 1 Lắp phần chân

(Đơn vị: mm)

Lắp phần chân  
(Phía nước lạnh và nước nóng)



### 2 Trước khi lắp đặt làm sạch ống cấp nước

**Quan trọng**

Trước khi lắp đặt sản phẩm

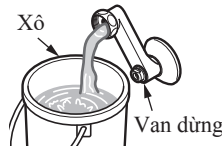
**Nhất định phải làm sạch rác, bụi bên trong ống cấp nước.**

**Chú ý**

Nếu không làm sạch bên trong ống cấp, rác và cát có thể tắc ở miệng cửa xả nước và phát sinh tình trạng như bên dưới.

1. Lượng nước xả ra nhỏ
  2. Điều chỉnh nhiệt độ không được trơn tru.
- Vì vậy cần phải làm sạch bên trong ống cấp.

Chuẩn bị xô nước để đựng nước, mở từ từ van dừng để nước không bắn lên tường và sàn nhà, làm sạch rác và bụi cát bên trong ống cấp nước bên nóng và ống cấp nước bên lạnh.



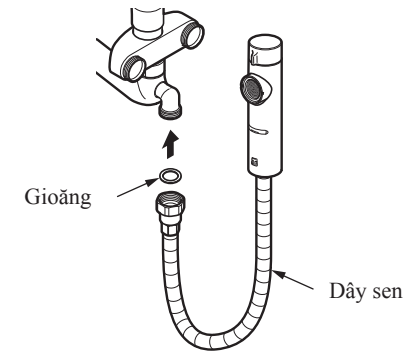
### 3 Lắp dây sen

Với loại có dây sen

Lắp dây sen theo như hình minh họa.

**Chú ý**

**Hãy kiểm tra xem gioăng cao su đã được lắp bên trong hay chưa.**



### 4 Cố định thân vòi

1. Lắp phần chân vào phần thân vòi.
2. Vận chặt đai ốc bên nóng, bên lạnh và điều chỉnh sao cho cùng một mặt phẳng.

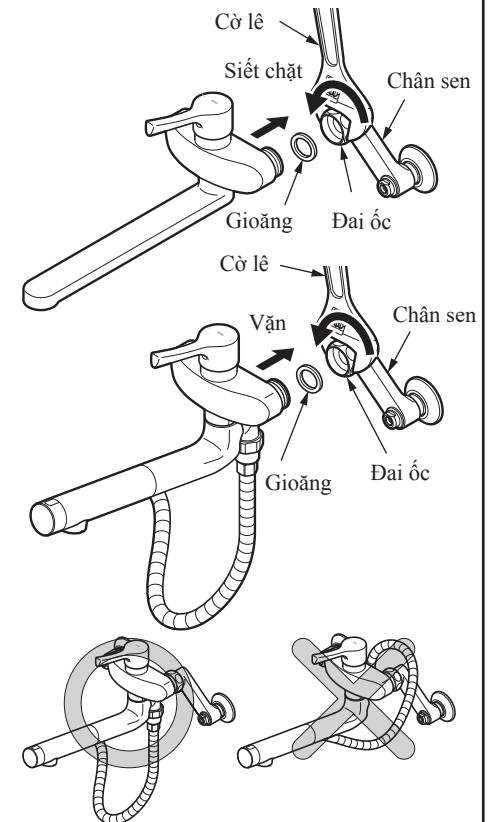
**Chú ý**

- **Hãy siết chặt để không bị lỏng.** Nếu đai ốc không được vận chắc chắn, phần thân có thể bị lệch và dẫn tới rò nước.
- **Không được xoay phần chân**  
Nếu không kết nối với phần ống sẽ bị lỏng dẫn đến nguy cơ bị rò nước.
- **Kiểm tra xem gioăng cao su đã lắp vào bên trong hay chưa**  
Nếu gioăng cao su không được lắp bên trong sẽ có nguy cơ dẫn tới rò nước.

Loại có dây sen

3. Lắp dây sen vào giá đỡ sao cho dây sen nằm phía bên dưới so với chân sen.

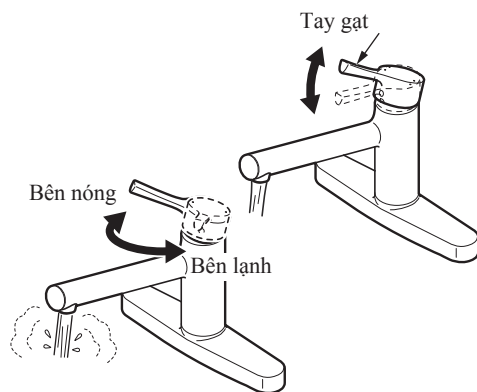
※ Nếu lắp dây sen bên trên phần chân sen, nước sẽ không thoát ra được.



# 9-1. ĐIỀU CHỈNH SAU KHI LẮP ĐẶT

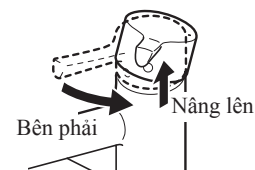
## 1-1. Kiểm tra nước xả ra

1. Sau khi lắp đặt xong, mở van tổng.
2. Nâng hạ tay gạt và kiểm tra xem nước có dừng lại được hay không. Ngoài ra, kiểm tra xem có rò rỉ nước ở khe hở phần kết nối các ống cấp nước nóng và nước lạnh hay không.
3. Gạt tay gạt sang bên phải và bên trái, kiểm tra xem có điều chỉnh được nước nóng hay không.

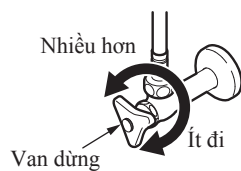


### Điều chỉnh lưu lượng bằng van dừng

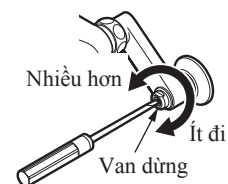
1. Vặn hết cỡ tay gạt về bên phải (phía nước lạnh)
2. Nâng hết cỡ tay gạt lên trên để mở hoàn toàn
3. Điều chỉnh bằng van dừng bên nước lạnh sao cho lưu lượng nước đạt khoảng 7L/phút (500ml trong khoảng 4 giây với cốc đo có vạch chia)



### Loại 2 lỗ có chân đế



### Loại gắn tường



Nếu áp lực nước bên nóng và bên lạnh thấp thì có trường hợp dù mở toàn bộ van dừng lưu lượng vẫn không đạt 7L/phút.

4. Vặn tay gạt hết cỡ về phía bên trái (phía nước nóng) và điều chỉnh lưu lượng bằng van dừng phía bên nóng giống như mục 3.

## 1-2. Kiểm tra nước xả ra

### Chú ý

#### Trường hợp loại lọc nước hãy tiến hành kiểm tra mà không lưới lọc.

1. Sau khi lắp đặt xong, mở van tổng.
2. Nâng hạ tay gạt và kiểm tra xem nước có dừng lại được hay không. Ngoài ra, kiểm tra xem có rò rỉ nước ở khe hở phần kết nối các ống cấp nước nóng và nước lạnh hay không.
3. Quay tay gạt sang bên phải và bên trái, kiểm tra xem có điều chỉnh được nước nóng hay không.

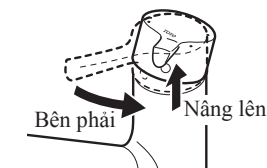
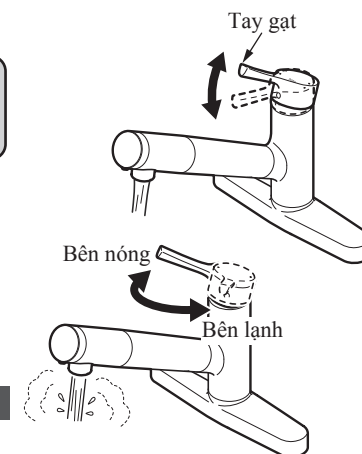
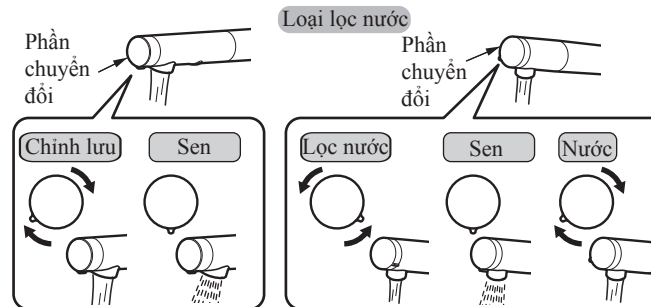
### Điều chỉnh lưu lượng bằng van dừng

1. Vặn hết cỡ tay gạt về bên phải (phía nước lạnh).
2. Nâng hết cỡ tay gạt lên trên để mở hoàn toàn.  
Hãy xả nước sau khi xoay phần chuyển đổi.
3. Điều chỉnh bằng van dừng bên nước lạnh sao cho lưu lượng nước đạt khoảng 7L/phút (500ml trong khoảng 4 giây với cốc đo có vạch chia)  
Nếu áp lực nước bên nóng và bên lạnh thấp thì có trường hợp dù mở toàn bộ van dừng lưu lượng vẫn không đạt 7L/phút.
4. Vặn tay gạt hết cỡ về phía bên trái (phía nước nóng) và điều chỉnh lưu lượng bằng van dừng phía bên nóng giống như mục 3.

### Kiểm tra phần chuyển đổi

Điều chỉnh bộ phận chuyển đổi, kiểm tra xem lưu lượng nước có thay đổi hay không

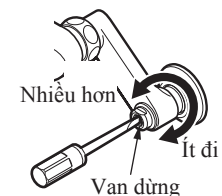
### Loại điều chỉnh lưu lượng xả nước



### Loại 2 lỗ có chân đế



### Loại gắn tường



## 2. Làm sạch lưới lọc và đầu xả nước

Sau khi kiểm tra nước xả ra hãy làm sạch lưới lọc và miệng xả nước.

Nếu lưới lọc và đầu xả nước bị tắc lưu lượng xả sẽ giảm đi, việc điều chỉnh nhiệt độ cũng trở nên không chính xác và không phát huy được hết toàn bộ tính năng của sản phẩm.

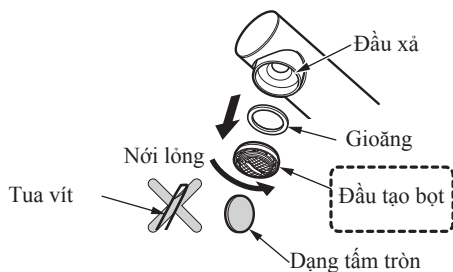
Ngoài ra, khách hàng thỉnh thoảng cần phải làm sạch chúng.

※ Phải đóng tay gạt trước khi tiến hành làm sạch lưới lọc và đầu xả nước. (Chi tiết hãy tham khảo mục "Bảo dưỡng hàng ngày" trong hướng dẫn sử dụng.)

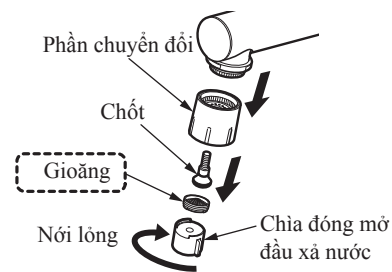
※ Khi tháo đầu tạo bọt không được sử dụng những đồ vật có đầu sắc nhọn như tua vít.

Sau khi làm sạch, xả nước nóng (hoặc nước lạnh) và kiểm tra xem có rò nước ở phần kết nối hay không. Nếu lượng nước xả ra không đều, có rò nước từ đầu xả nước và vị trí xung quanh tiến hành siết chặt thêm đầu xả nước. Nếu vẫn bị rò nước, xin vui lòng lắp đặt lại.

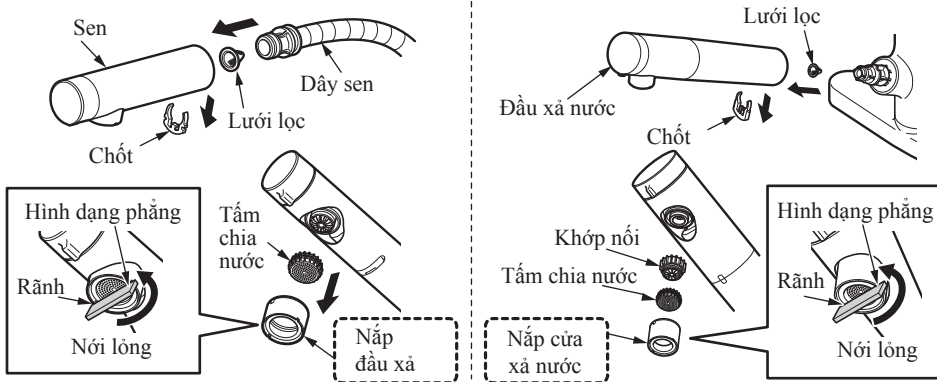
Loại thường



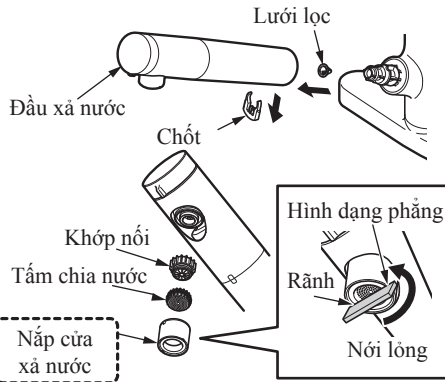
Loại chuyên đổi chế độ



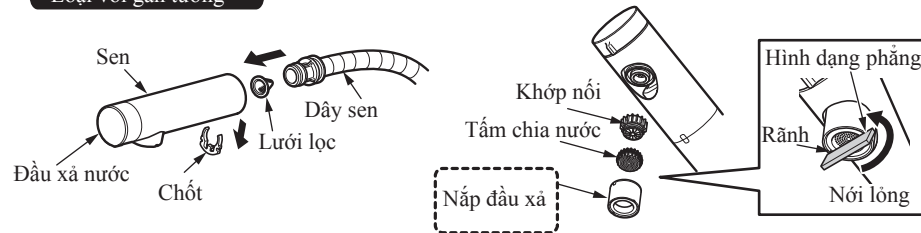
Loại vòi gắn tường



Loại 2 lỗ có đế



Loại vòi gắn tường

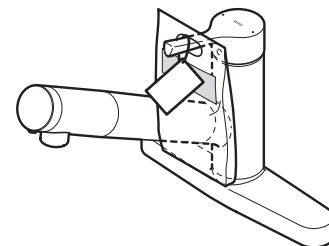


## 3. Vệ sinh và kiểm tra lưới lọc

Lấy lưới lọc ra và kiểm tra xem có tắc nghẽn hay không.

### Chú ý

Mỗi khi rửa bồn cầu, nước sẽ chảy qua lưới lọc. Nếu lưới lọc bị tắc nghẽn, nước sẽ không chảy được. Vì vậy, cần kiểm tra và vệ sinh lưới lọc định kỳ. Nếu lắp đặt lưới lọc tại thời điểm lắp và kiểm tra lưu lượng nước thì lưới lọc sẽ có nước động lại khi giao cho khách hàng, gây ảnh hưởng đến tính năng của lưới lọc.



## 10. CHÚ Ý SỬ DỤNG

Những hiện tượng dưới đây phát sinh trong quá trình sử dụng tuy nhiên đó không phải là hỏng hóc. Xin vui lòng giải thích rõ cho khách hàng.

Hiện tượng	Giải thích
Sau khi sử dụng một thời gian sẽ cảm thấy tay gạt nặng hơn so với ban đầu	Điều này là do các phụ kiện bên trong sản phẩm đã hoạt động ổn định sau quá trình sử dụng và đây không phải là sự cố.

# 11. BIỆN PHÁP PHÒNG CHỐNG ĐÓNG BĂNG

Trường hợp thi công trong thời gian có nguy cơ dẫn đến đóng băng, hãy tiến hành loại bỏ nước bên trong. Hướng dẫn cho khách hàng cách loại bỏ nước bên trong.

**Quan trọng**

Hãy thực hiện như bên dưới trước khi loại bỏ nước bên trong vòi.

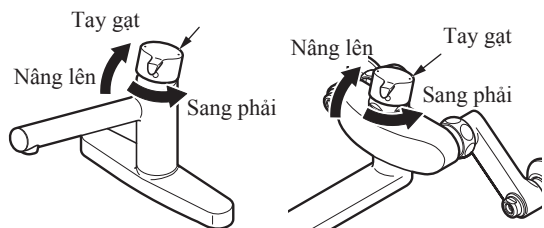
- Nhất định phải xả nước bên trong đường nước.
- Nếu lắp lọc nước ở đầu xả nước, hãy tháo ra và loại bỏ nước bên trong. Nếu không thực hiện những điều trên sẽ có nguy cơ đóng băng do nước còn đọng lại.

Hãy xả nước bên trong vòi theo các bước như bên dưới.

## Loại bỏ nước

Loại 2 lỗ có chân đế

Loại gắn tường

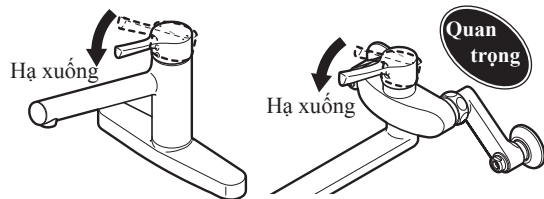


**1** Nâng tay gạt lên và xoay hết cỡ về bên nước lạnh.

Giữ nguyên tay gạt đã nâng xoay sang trái

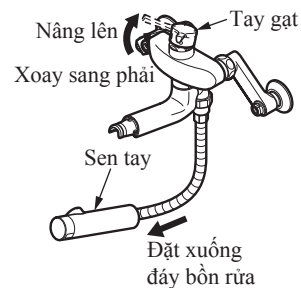


**2** Giữ nguyên tay gạt đã nâng, xoay hết cỡ sang bên nước nóng, loại bỏ hết nước bên trong vòi ra ngoài.



**3** Sau khi xả hết nước bên trong vòi hạ hết cỡ tay gạt xuống dưới. (Trạng thái nước không chảy ra)

Loại gắn tường

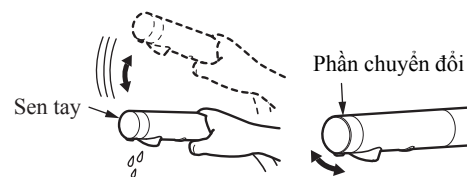


**1** Đặt sen tay lên đáy của bồn rửa

**2** Nâng tay gạt lên và xoay hết cỡ về bên nước lạnh

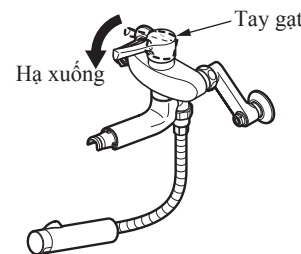


**3** Giữ nguyên tay gạt đã nâng xoay hết cỡ sang bên nước nóng, loại bỏ hết nước bên trong vòi ra ngoài.



**4** Xả nước bên trong dây sen. Thao tác phân chuyển đổi vài lần để nước bên trong thoát ra.

Xoay tay sen xuống dưới và lắc đều để lấy nước bên trong ra



**Quan trọng**

**5** Sau khi xả hết nước bên trong vòi, hạ tay gạt xuống dưới. (Trạng thái nước không chảy ra)

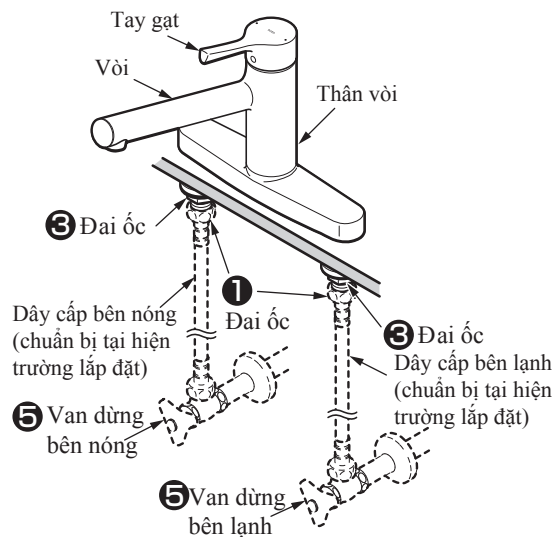


# 12-1. HẠNG MỤC KIỂM TRA

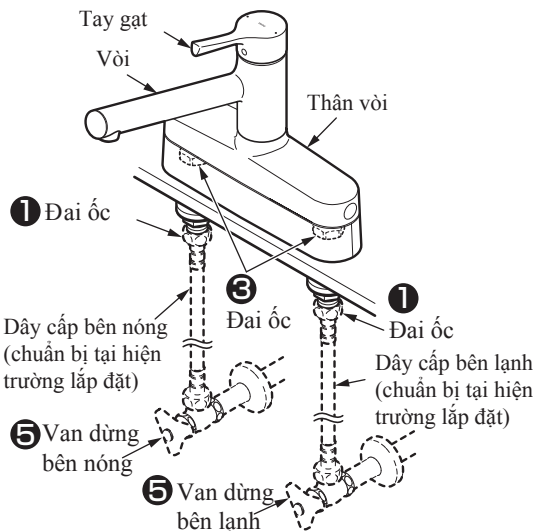
Sau khi lắp đặt xong hãy xác nhận các hàng mục bên dưới.

## Loại thường 2 lỗ và loại lọc nước

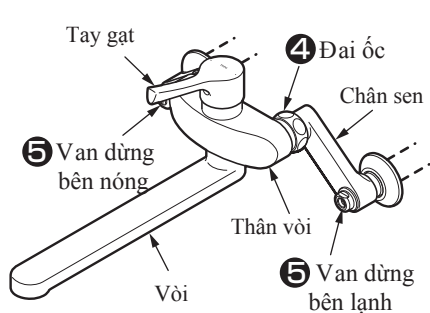
※Hình ảnh là loại thông thường



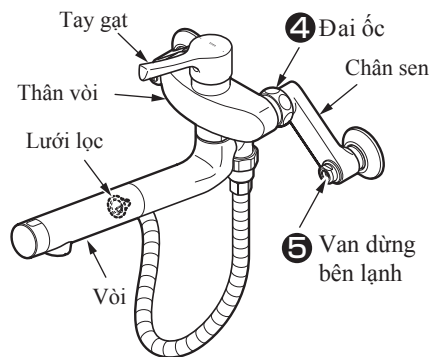
## Loại 2 lỗ có đế



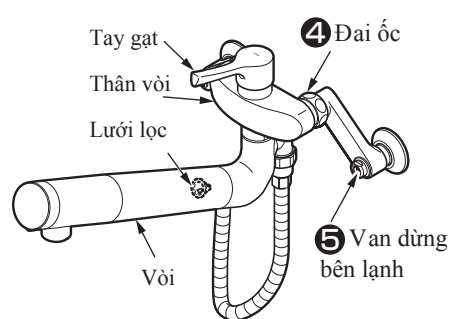
## Loại vòi gắn tường



## Loại vòi gắn tường có dây sen

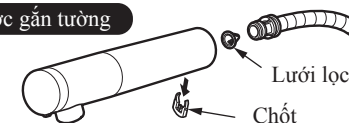


## Loại vòi gắn tường có lọc nước

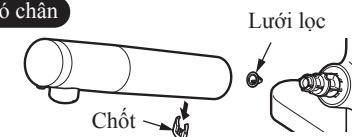


## 6 Lưới lọc

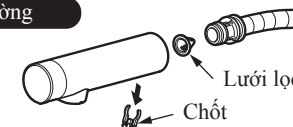
### Loại sen lọc nước gắn tường



### Loại lọc nước 2 lỗ có chân



### Loại sen gắn tường

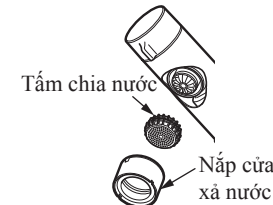


## 2 6 Phần miệng xả nước

### Loại thường



### Loại sen gắn tường



### Chuyển đổi xả nước loại A



### Loại lọc nước





**Kiểm tra rò nước**

Kiểm tra xem có rò nước hay không.

**Loại 2 lỗ có chân • Loại lọc nước**

**1** Kết nối nguồn cấp nước lạnh và nước nóng có được kết nối chắc chắn với chân đế hoặc đai ốc không?

↳ Tham khảo **6-4** Kết nối ống cấp nước

**Loại mới**

**1** Thân vòi có được lắp chắc chắn hay không

↳ Tham khảo **7-3-5** Lắp đặt thân vòi

**Loại gắn tường, sen gắn tường, sen lọc nước gắn tường**

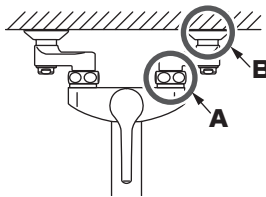
**Có rò nước từ vị trí A • C**

Sau khi lắp, kiểm tra xem đã lắp gioăng hay chưa, vặn lại đai ốc thêm 1 lần nữa.

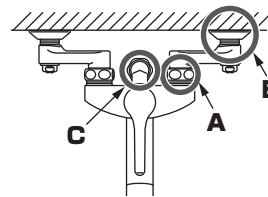
**Có rò nước từ vị trí B**

Sau khi lắp, kiểm tra có bị ăn mòn, nứt vỡ trên ống cấp không, tiến hành cuốn băng tan thêm 1 lần và lắp lại.

**Loại gắn tường**



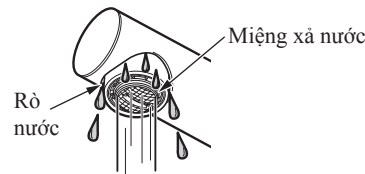
**Loại sen gắn tường**



**2** Có rò nước từ đầu xả nước và vùng xung quanh hay không?

↳ Tham khảo

**9-2. 2. Làm sạch lưới lọc, miệng xả nước**



**Kiểm tra lỏng lẻo**

Kiểm tra xem thân vòi có bị lỏng lẻo hay không.

**Loại 2 lỗ có chân đế**

**3** Đai ốc của thân vòi có được lắp chắc chắn không?

↳ Tham khảo **6-3** Lắp đặt thân vòi

**Loại mới**

**3** Đai ốc của thân vòi có được lắp chắc chắn không?

↳ Tham khảo **7-3-5** Lắp đặt thân vòi

**Loại gắn tường, sen gắn tường, sen lọc nước gắn tường**

**4** Đai ốc có bị lỏng hay không?

↳ Tham khảo **8-2-4** Cố định thân vòi

**Kiểm tra lưu lượng và nhiệt độ nước xả**

Hãy xác nhận các mục bên dưới nếu lưu lượng quá nhiều hay quá ít hay không điều chỉnh được nhiệt độ.

**5** Tình trạng mở của van dừng thế nào?

↳ Tham khảo **9-1. 1. Kiểm tra xả nước**

**6** Có rác bị tắc ở lưới lọc và miệng xả nước hay không?

↳ Tham khảo

**9-1. 2. Làm sạch lưới lọc, miệng xả nước**

