

Lưu ý trước khi lắp đặt

Vui lòng đọc kỹ tài liệu này trước khi tiến hành lắp đặt sản phẩm. Lắp đặt theo đúng bản hướng dẫn lắp đặt này để đảm bảo an toàn và có thể sử dụng đầy đủ các tính năng của sản phẩm. Quét mã QR để xem phương pháp lắp đặt sản phẩm. Hoặc truy cập theo đường link dưới đây:

<https://vn.toto.com/tai-lieu/lap-dat-bao-duong>

Please read this document carefully before proceeding to install the product.

Install in accordance with this installation manual for safety and full use of product features.

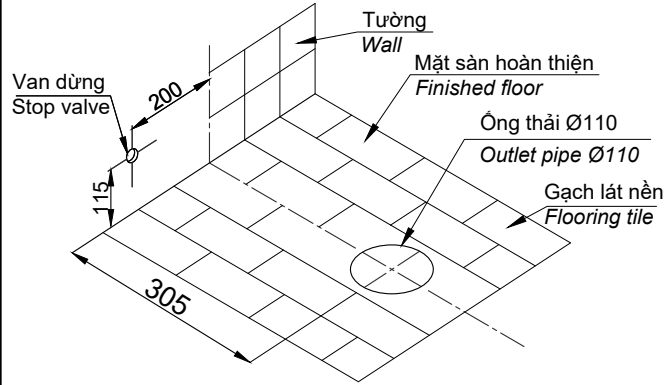
Scan the QR code to see the product installation method.

Or follow the link below:

<https://vn.toto.com/tai-lieu/lap-dat-bao-duong>



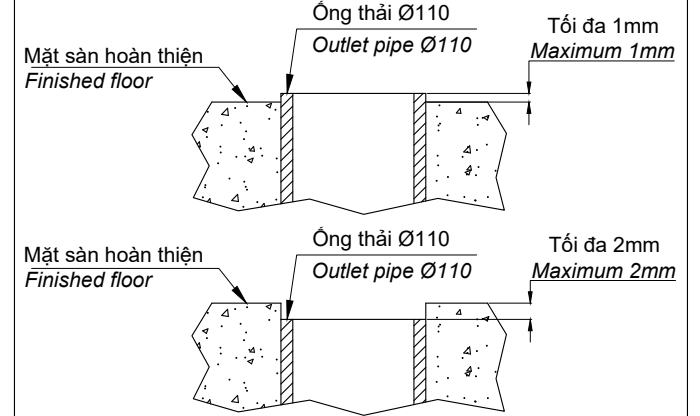
1. Kiểm tra kích thước lắp đặt.
Checking the installation dimensions.



Chú ý: Trường hợp khi cắt gạch không làm kín khít xung quanh ống thải thì phải làm phẳng với vữa và cao bằng mặt sàn hoàn thiện.

Note: If the flooring tile does not fit tightly around the outlet pipe, it must be leveled that area by the mortar so that same as the finished floor.

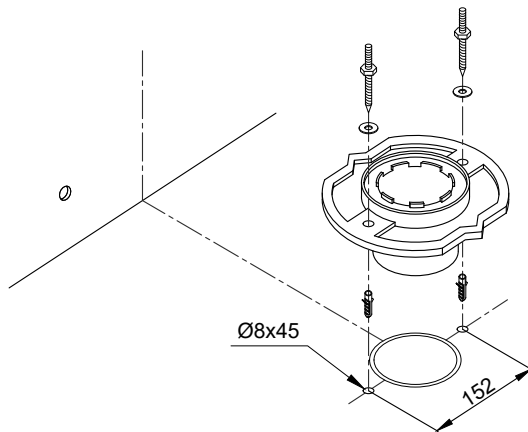
2. Kiểm tra bề mặt ống thải./ Checking top surface of the outlet pipe. Ống thải chỉ được cao hơn 1mm hoặc thấp hơn 2mm so với mặt sàn./ The outlet pipe is only allowed taller 1mm or lower 2mm than the floor.



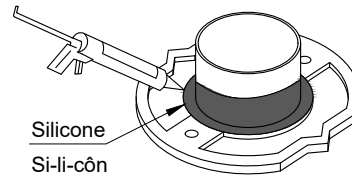
Chú ý: Nếu không làm đúng theo yêu cầu, có thể gây mùi khi sử dụng.

Note: Be sure that making right, otherwise it may cause of the smell nasty.

3. Lấy dấu và khoan lỗ cố định bích nối sàn.
Marking and drill the fixed holes of the floor flange.

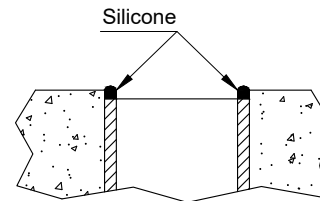


4. Lắp bích nối sàn. Bôi si-li-côn vào phần rãnh mặt dưới bích nối sàn trước khi lắp. Nếu không có thể gây mùi hôi khi sử dụng.
Install the floor flange. Paste silicone to the groove on the underside of the floor flange before installation. Otherwise may cause of the smell nasty.

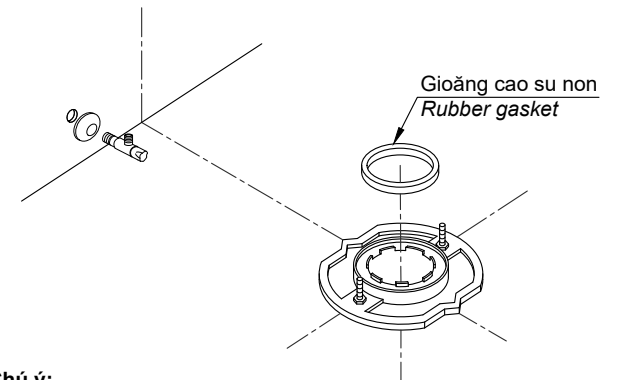


Với trường hợp ống thải thấp hơn mặt sàn, phải bôi silicone vào ống thải.

If the outlet pipe is lower than the floor surface, you must apply silicone to the outlet pipe.



5. Lắp gioăng cao su non, van dừng.
Install the rubber gasket, stop valve as below.



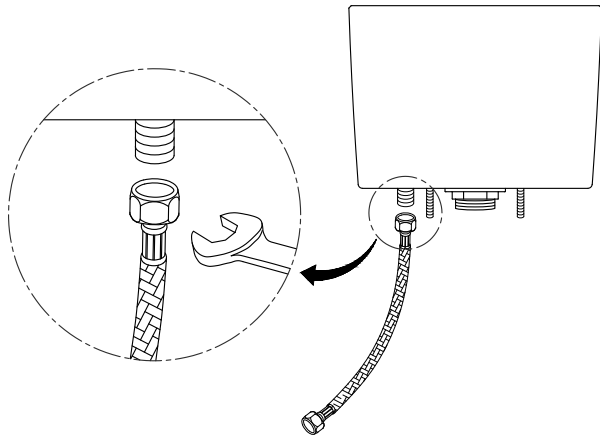
Chú ý:

- Phải lắp gioăng cao su non nếu không có thể gây ra rò nước.
- Làm sạch đường ống cấp nước trước khi lắp van dừng.

Note:

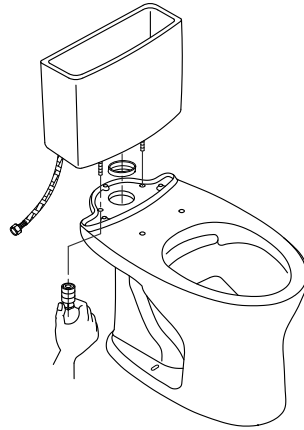
- You must use rubber gasket to seal, otherwise it may cause of water leakage.
- Clean the water supply hose before installing the stop valve.

6. Lắp dây cấp nước vào van cấp.
Connect the water supply hose to fill valve.



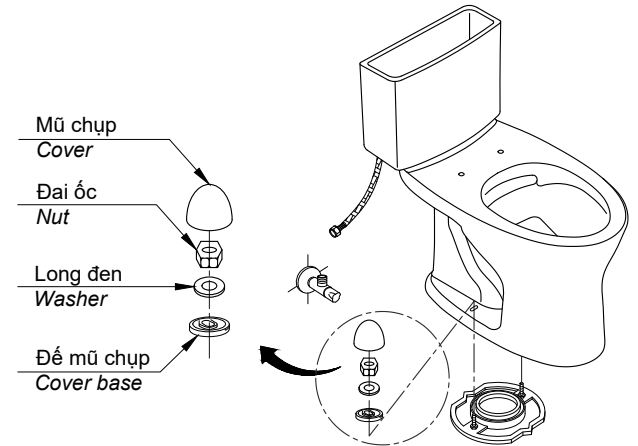
Chú ý: Không siết đai ốc quá chặt, nếu không có thể làm xoay van cấp dẫn đến rò nước.
Note: Do not swirl the nut too tightly, otherwise the fill valve may be swirled that water leak happens.

7. Lắp kết nước vào thân cầu.
Install the tank with the toilet body.

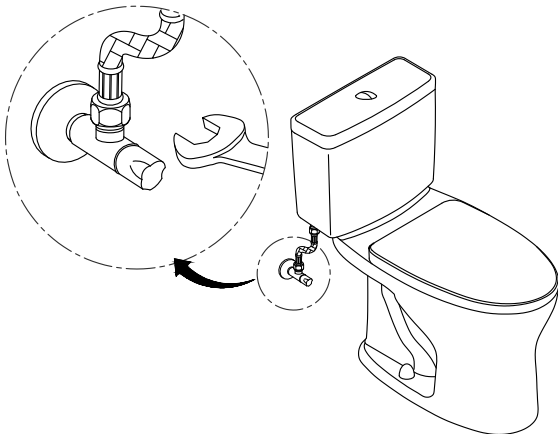


Chú ý: Phải đặt gioăng cao su vào đúng tâm lỗ thải. Nếu không có thể rò nước khi lắp đặt.
Note: Have to place the rubber gasket right into center of outlet hole. Otherwise may be water leakage.

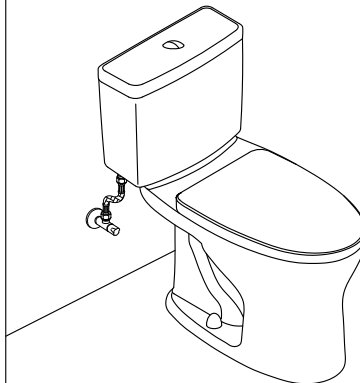
8. Lắp đặt bàn cầu xuống sàn và đẩy nắp.
Install the toilet onto the floor and up lid.



9 Lắp dây cấp nước với van dừng và lắp bệ ngồi và nắp đậy (Chi tiết xem hướng dẫn đóng kèm bệ ngồi và nắp đậy.)
Connect the water supply hose to the stop valve and Install the seat & cover (refer installation manual attached to seat & cover)



10. Xác nhận rò rỉ.
Leak confirm



*Chú ý: Sau khi chạy thử (Xả nước), hãy xác nhận chắc chắn rằng không có vị trí kết nối nào bị rò nước. Việc lắp đặt sản phẩm không chính xác có thể gây ra rò rỉ nước, làm hư hại tài sản, ví dụ như các đồ gia dụng.
***Note:** After conducting a test run, confirm that no connections are leaking water. Not installing the product properly may cause water leaks that could result in flooding damage to property, such as household belongings.

11. Làm kín bề mặt áp sàn bằng si-li-côn.
Seal the gap between leg and floor by silicone.

