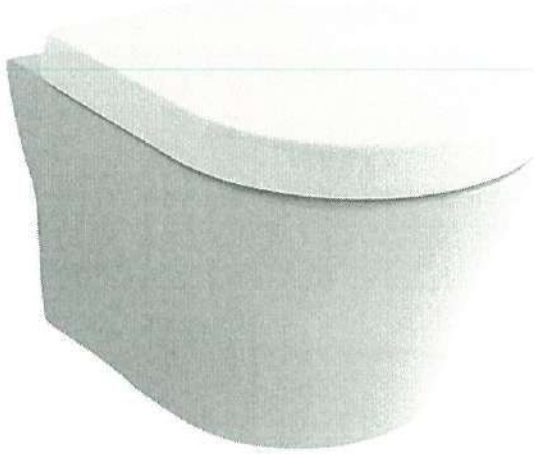


HƯỚNG DẪN LẮP ĐẶT BÀN CẦU TREO TƯỜNG

Mã sản phẩm: CW162

HÌNH VẼ MÔ PHỎNG LẮP ĐẶT SẢN PHẨM



Bạn đang sở hữu một trong những sản phẩm sứ vệ sinh tốt nhất hiện đang có trên thị trường với sự đảm bảo về chất lượng và tính thẩm mỹ của tập đoàn TOTO trên toàn thế giới.

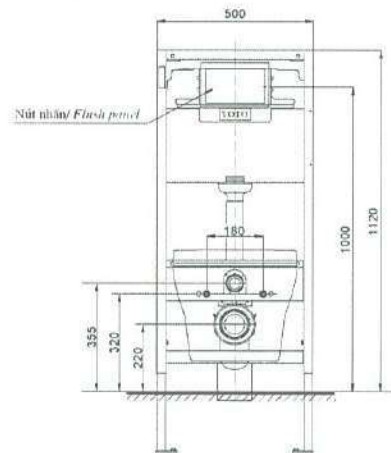
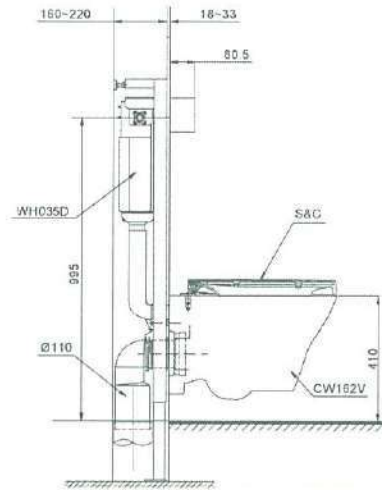
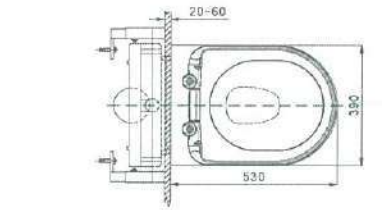
Xin hãy chuyển đến những khách hàng khác bản hướng dẫn này bao gồm các thông tin về lắp đặt sản phẩm.

Chú ý:

Đọc kỹ hướng dẫn trước khi lắp đặt sản phẩm.

DỤNG CỤ CẦN THIẾT

- Cờ lê
- Tuốc nơ vít
- Thước dây
- Khoan
- Kim
- Thước Ni-vô
- Dao cắt mattit
- Cưa kim loại



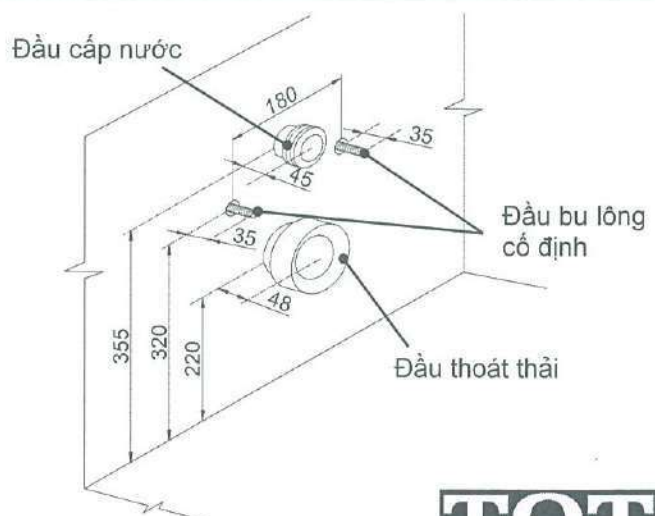
S&C: Bộ ngồi & nắp đậy/ Seat & cover

CÁC BƯỚC LẮP ĐẶT SẢN PHẨM

Bước 1: Lắp đặt kết nước âm tường

Chi tiết xem hướng dẫn lắp đặt đi kèm với kết nước.

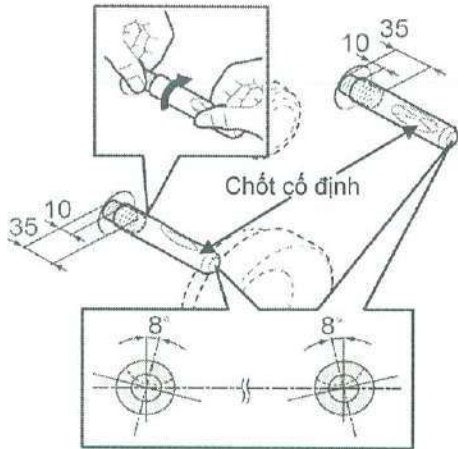
Chú ý: Khi lắp đặt phải đảm bảo các kích thước như hình vẽ



TOTO

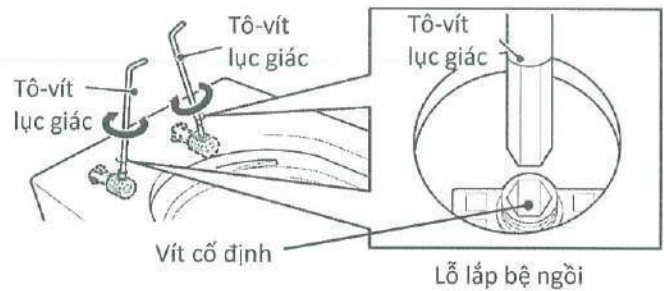
Bước 2: Lắp chốt cố định

Lắp chốt cố định vào đầu bu lông trên tường sao cho mặt lõm của chốt nghiêng một góc 8° so với mặt phẳng ngang. (xem hình minh họa)



Bước 3: Lắp cố định thân cầu (tiếp)

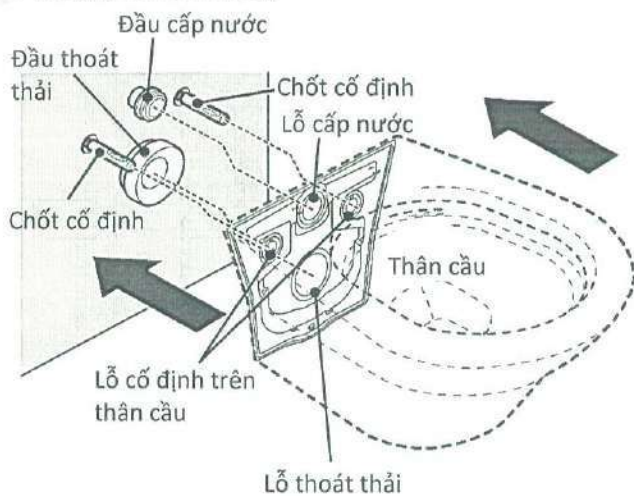
Đưa tô-vít lục giác vào trong lỗ lắp bệ ngồi và vặn chặt vít cố định bên trong.



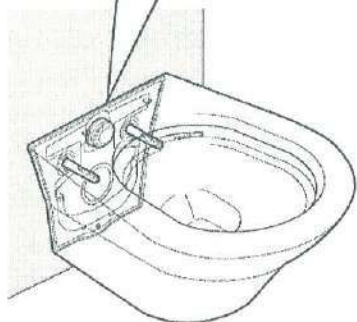
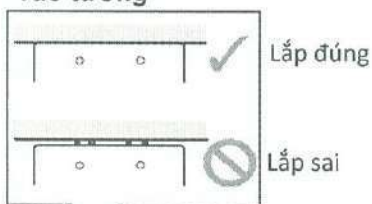
Bước 3: Lắp cố định thân cầu

Cẩn thận nâng thân cầu lên và điều chỉnh sao cho chốt cố định thẳng với lỗ cố định trên thân cầu rồi từ đây thân cầu vào sát tường.

Chú ý: Đầu cấp nước và đầu thoát thải phải khớp với lỗ cấp nước và lỗ thoát thải trên thân cầu. Nếu không có thể gây rò rỉ nước.

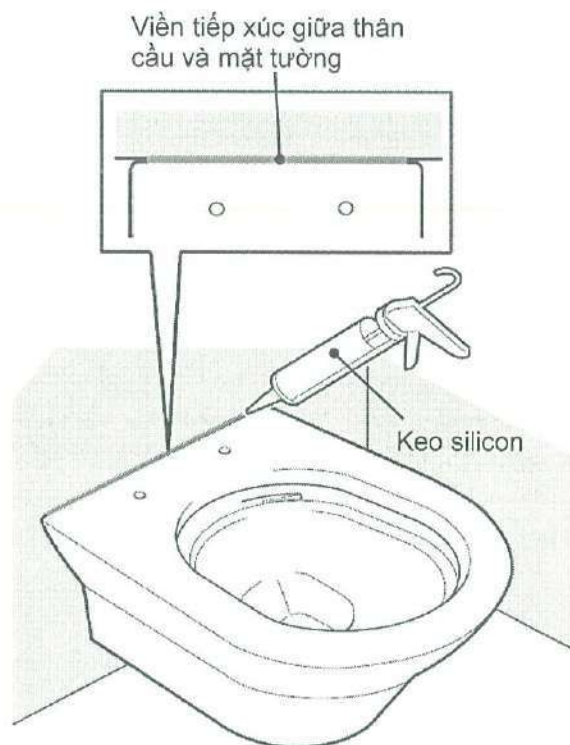


Thân cầu phải sát vào tường



Bước 4: Bôi keo silicon

Bôi keo silicon vào viền tiếp xúc giữa thân cầu và mặt tường.



Bước 5: Lắp đặt bệ ngồi và nắp đậy

Chi tiết xem hướng dẫn kèm theo bệ ngồi và nắp đậy.

Bước 6: Kiểm tra và sử dụng

- Thử xả một vài lần.
- Vệ sinh sản phẩm bằng nước rửa và vải mềm.

TOTO