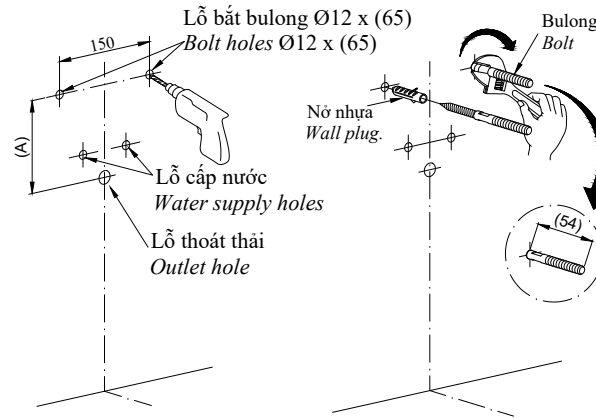


A. Lắp đặt chậu LT328C***/ Install the LT328C*** lavatory.

1. Chi tiết kích thước (A)/ About dimension (A).

Vòi chậu/ Faucets	Ổng thải Trap	(A)
TLG01301V, TLG02301V, TLG03301V, TLG04301V, TLS01301V, TLS02301V, TLS03301V, TLS04301V, TTLR302F-1NR.	TVLF401	235~250
TTLR301F-1RR, TTLR302F-1N, TVLM105CR, TVLM108RU.	TVLF402	265~280
TVLM102NSR, TLG07301V, TLG08301V, TLG09301V, TLG10301V, TLG11301V.	TVLF401	255~270

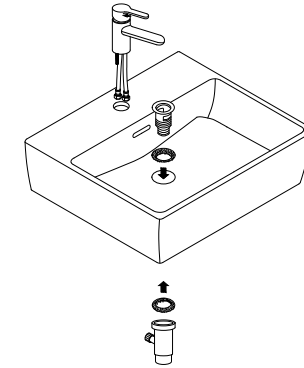
2. Khoan lỗ bắt bulong. Sau đó, lắp bulong cố định. Drill the bolt holes. Then, install the bolts.



Chú ý: Để lắp đặt ống thải phải đảm bảo kích thước (A).
Notice: Ensure that A dimension is exact when setting trap.

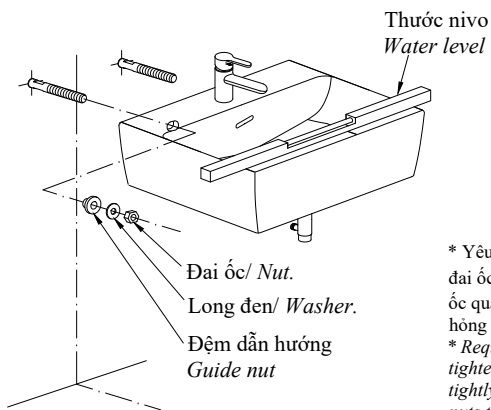
3. Lắp vòi và cổ thoát thải/ Install the faucet and the pop up waste.

Chi tiết xem hướng dẫn đi kèm vòi chậu.
Refer manual attached to the faucet.



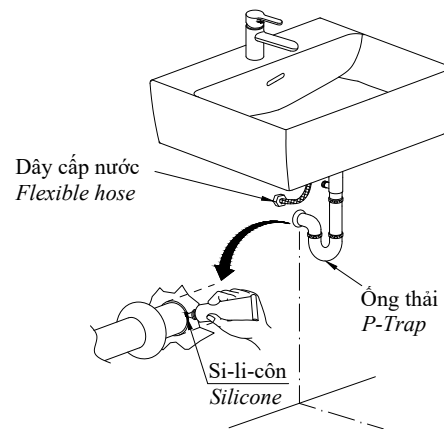
4. Lắp cố định thân chậu/ Install the lavatory body.

Chú ý: Dùng thước nivo kiểm tra độ thẳng bằng của chậu.
Note: Use a water level to check the balance for lavatory.



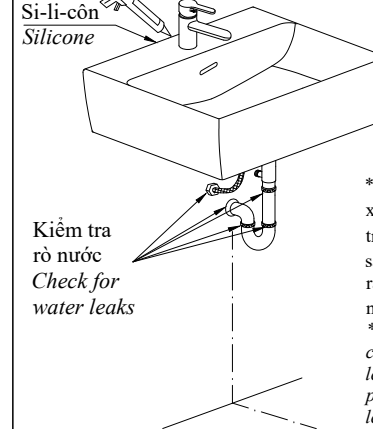
* Yêu cầu: Không siết đai ốc quá chặt. Siết đai ốc quá chặt có thể làm hỏng chậu.
* Required: Do not tighten the nuts too tightly. Tightening the nuts too tightly could damage the lavatory.

5. Lắp ống thải và dây cấp nước. Install the P-trap and the flexible hose.



6. Kiểm tra rò nước. Sau đó, bôi Si-li-côn. Check for water leaks. Then, apply the silicone.

Si-li-côn Silicone



* Chú ý: Sau khi mở vòi nước, hãy xác nhận chắc chắn rằng không có vị trí kết nối nào bị rò nước. Việc lắp đặt sản phẩm không chính xác có thể gây ra rò rỉ nước, làm hư hại tài sản, ví dụ như các đồ gia dụng.
* Note: After opening the faucet, confirm that no connections are leaking water. Not installing the product properly may cause water leaks that could result in flooding damage to property, such as household belongings.

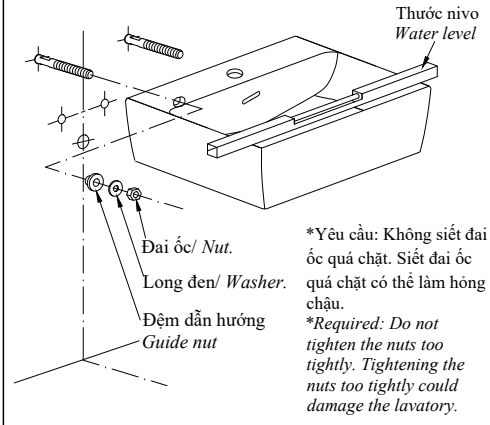
Tùy theo mẫu mã mà sản phẩm thực tế có thể khác so với hình ảnh trong hướng dẫn/ Depending on the model, the actual product may differ from the image in the manual

B. Lắp đặt chậu chân lửng LHT328C***/ Install the LHT328C*** half pedestal lavatory.

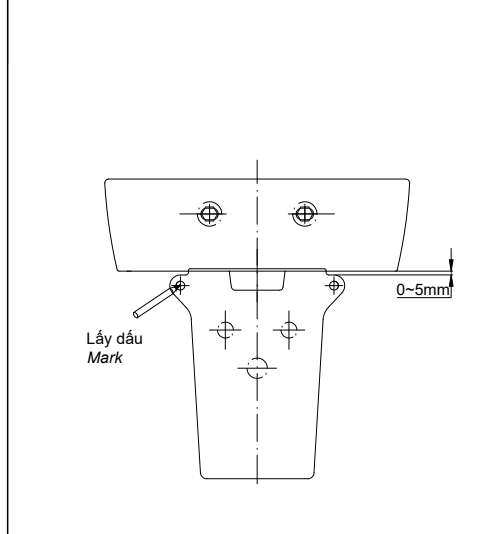
1. Tiến hành lắp đặt theo các bước 1, 2 (mục A).

Sau đó, lắp cố định thân chậu.
The first, install as steps 1, 2 (item A).
Then, install the lavatory body.

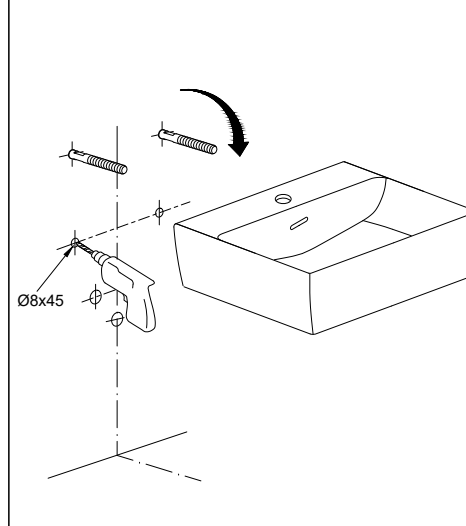
Chú ý: Dùng thước nivo kiểm tra độ thẳng bằng của chậu.
Note: Use a water level to take the balance for lavatory.



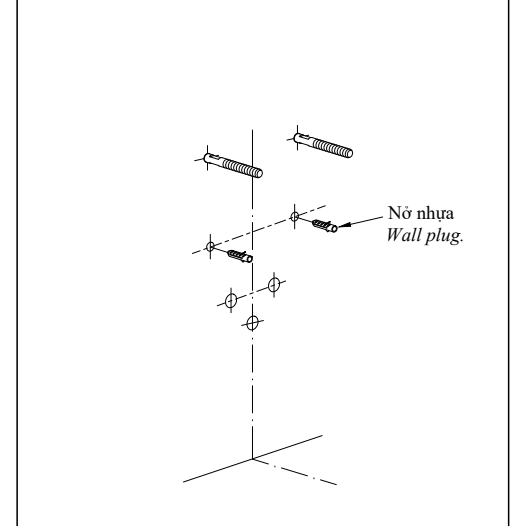
2. Đặt chân chậu vào để lấy dấu vị trí lắp vít cố định. Pedestal to mark position to install the screws.



3. Tháo chậu ra khỏi bulong và khoan lỗ cố định. Remove the lavatory out of the bolts and drill bolt holes.

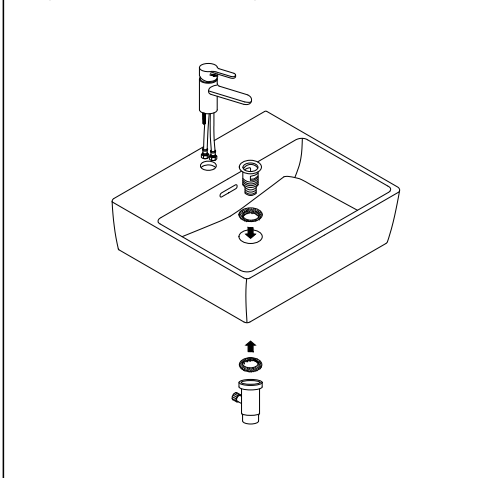


4. Lắp nở nhựa vào lỗ cố định. Insert the wall plug into fixed holes.



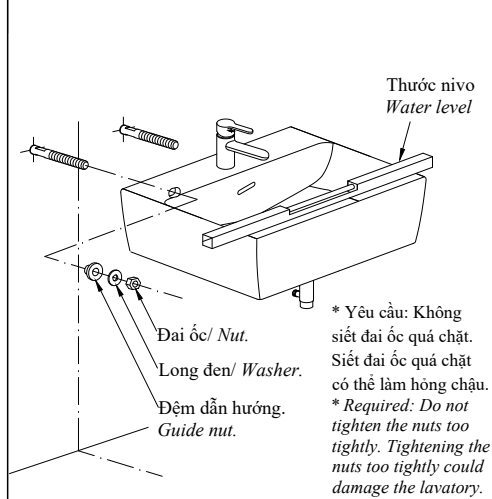
5. Lắp vòi và cổ thoát thải. Install the faucet and the pop up waste.

Chỉ tiết xem hướng dẫn đi kèm vòi chậu.
Refer manual attached to the faucet.

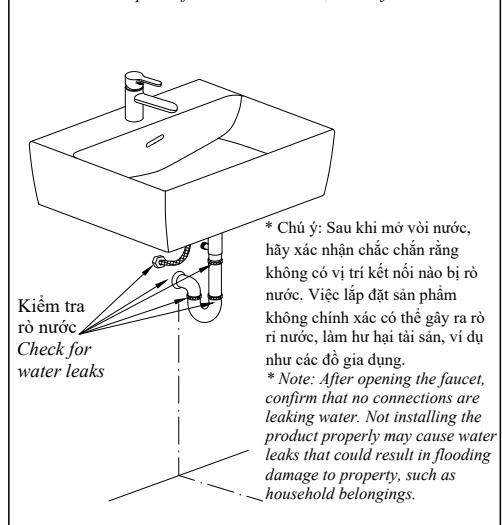


6. Lắp cố định thân chậu/ Install the lavatory body.

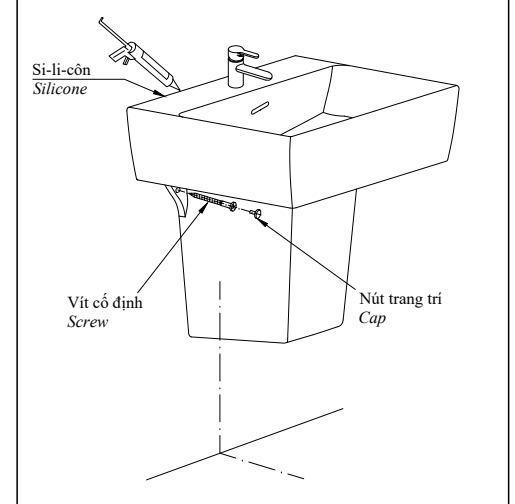
Chú ý: Dùng thước nivo kiểm tra độ thẳng bằng của chậu.
Note: Use a water level to check the balance for lavatory.



7. Lắp ống thải và dây cấp nước. Sau đó, kiểm tra rò nước. Install the P-trap and flexible hose. Then, check for water leaks.



8. Lắp vít cố định chân chậu. Sau đó, bôi Si-li-côn. Install the screw to fixed the half pedestal. Then, apply the silicone.



Tùy theo mẫu mã mà sản phẩm thực tế có thể khác so với hình ảnh trong hướng dẫn/ Depending on the model, the actual product may differ from the image in the manual