

Item number: CW522A
Mã sản phẩm



Features Đặc điểm

- *Contemporary & elegant design*
Thiết kế sang trọng
- *Full skirt toilet, easy to clean*
Bàn cầu thân kín, dễ dàng vệ sinh
- *Powerful & effective Tornado flush system*
Công nghệ xả Tornado mạnh mẽ, hiệu quả
- *Water saving with dual water flush 4.5/3.0 (L)*
Tiết kiệm nước với chế độ xả 4.5/3.0 (L)
- *Soft closing seat & cover*
Nắp đóng êm

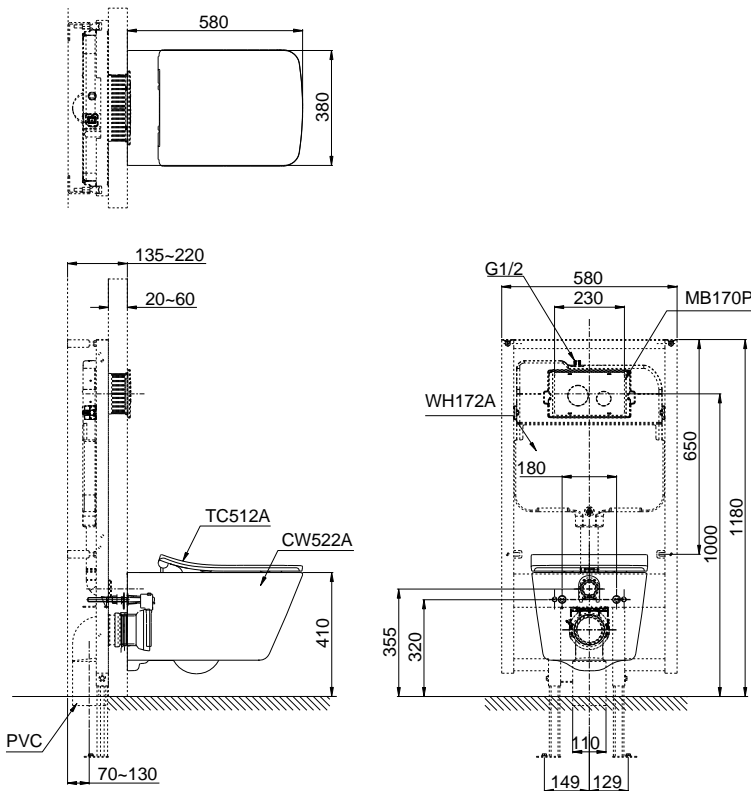
Specifications Tiêu chuẩn kỹ thuật

<i>Design/ Thiết kế:</i>	<i>Elongated/ Thân dài</i>
<i>Flush system/ Hệ thống xả:</i>	<i>Tornado</i>
<i>Flush type/ Loại xả:</i>	<i>Dual flush/ Nhấn đôi</i>
<i>Water consumption/ Lượng nước sử dụng:</i>	<i>4.5/3.0 (L)</i>
<i>Water pressure/ Áp lực nước sử dụng:</i>	<i>0.05 ~ 0.70 (Mpa)</i>
<i>Rough-in (P-Trap)/ Tâm xả (thoát ngang):</i>	<i>220 (mm)</i>
<i>Product dimensions/ Kích thước sản phẩm:</i>	<i>L580 x W380 x H335 (mm)</i>
<i>Material/ Vật liệu:</i>	<i>Vitreous china/ Sứ vệ sinh</i>

TOTO
GREEN
CHALLENGE



CW522A



Parts description Danh mục phụ kiện

- **Toilet bowl/ Thân cầu CW522A**

Optional parts/ Phụ kiện tùy chọn

<i>Concealed tank/ Kết nước âm tường</i>	<i>*WH172A</i>
<i>Flush panel/ Nút nhấn</i>	<i>*MB170P, MB174P</i>

- **Seat & cover/ Bệ ngồi & nắp đậy TC512A**

Colors Màu sắc

White (cefiontect)
Trắng (cefiontect)