

Item number: TBW01008A
Mã sản phẩm



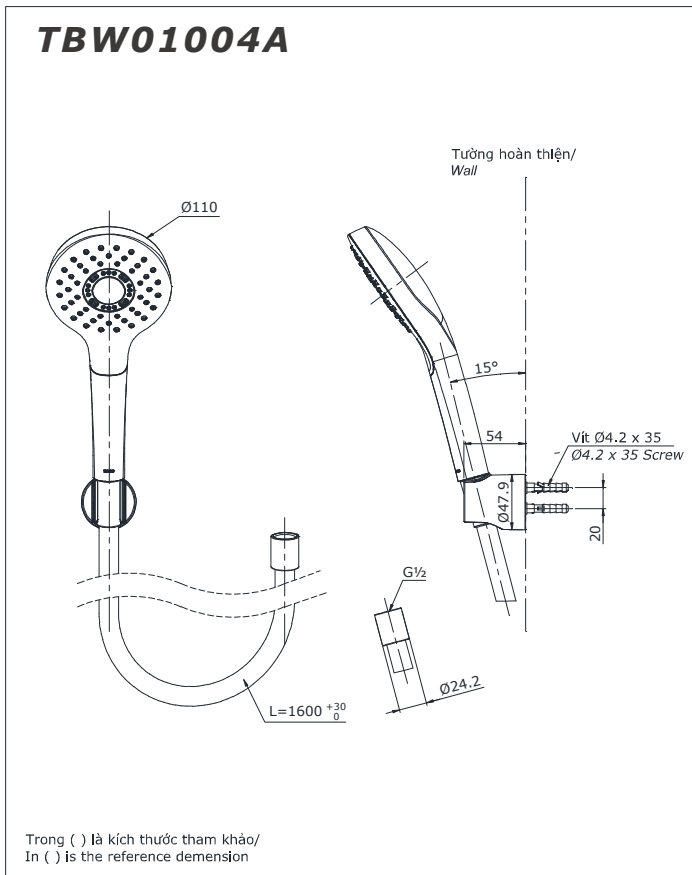
Features Đặc điểm

- **Modern styling**
Thiết kế hiện đại sang trọng
- **Easy for using**
Dễ dàng và tiện dụng khi sử dụng
- **Durable finishes**
Lớp mạ bền vững với thời gian

Specifications Thông số kỹ thuật

Minimum pressure/ Áp lực tối thiểu	: 0.05 MPa (Flow pressure/ Áp lực động)
Maximum pressure/ Áp lực tối đa	: 0.75 MPa (Static pressure/ Áp lực tĩnh)
Material/ Vật liệu	: Plastic plated Ni-Cr/ Nhựa mạ Ni-Cr
Type/ Loại	: One mode/ Một chế độ

Parts description Danh mục phụ kiện



Colors Màu sắc



Brushed French Gold/
Vàng Pháp mờ #BFG

Polished French Gold/
Vàng Pháp Bóng #PFG