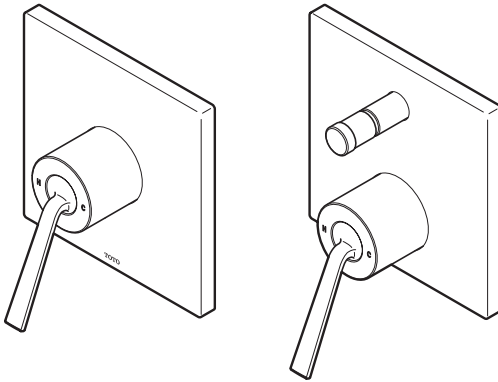


Van sen tắm âm tường

Mã sản phẩm

TBP02301*
TBP02302*



Giới thiệu

Chú ý an toàn.....1-3

Tên linh kiện.....4

Phương pháp sử dụng

Điều kiện sử dụng.....5

Chú ý khi sử dụng và bảo dưỡng.....5

Bảo dưỡng

Tháo gỡ và kiểm tra.....6



- ◆ Cảm ơn quý khách đã lựa chọn sản phẩm TOTO.
Để sử dụng sản phẩm đạt được hiệu quả tốt nhất, hãy đọc thật kỹ hướng dẫn này.
- ◆ Hãy đảm bảo xác nhận tên của đại lý, ngày lắp đặt và những thông tin cần thiết khác được ghi trong phiếu bảo hành.
- ◆ Giữ hướng dẫn này ở nơi an toàn, để có thể lấy ra tham khảo về sau.

Chú ý an toàn





(Đảm bảo tuân thủ các chú ý dưới đây để đảm bảo an toàn.)

Đọc các mục trong “chú ý an toàn” để đảm bảo sử dụng chính xác.




- Đọc kỹ hướng dẫn này và để nó ở nơi có thể dễ dàng tìm kiếm.
- Để quý khách có thể lắp đặt sản phẩm an toàn chính xác, phòng ngừa việc gây nguy hại cho quý khách hoặc người khác cũng như tổn thất tài sản, hướng dẫn này có ghi những loại ký hiệu sau.

Ký hiệu	Ý nghĩa
 CẢNH BÁO	Nếu bỏ qua ký hiệu này mà thao tác sai có thể gây chết người hoặc tổn thương nghiêm trọng.
 CHÚ Ý	Nếu bỏ qua ký hiệu này mà thao tác sai có thể gây thương tích cho con người hoặc tổn thất tài sản.





■ Những ký hiệu này được phân loại và giải thích ý nghĩa như dưới đây.

	 Các thao tác có ký hiệu này bị. Ký hiệu bên trái có ý nghĩa “cấm tháo gỡ”.
	 Nội dung “bắt buộc” thực hiện Ký hiệu bên trái có ý nghĩa “Bắt buộc thực hiện”.

*Hình dạng của sản phẩm thực tế có thể khác biệt tùy theo mã sản phẩm.

 CẢNH BÁO	
 Cấm	Không sử dụng nước nóng hơn 90°C. Nếu sử dụng nước nóng hơn 90°C, có thể quý khách sẽ bị bỏng và tuổi thọ của vòi nước sẽ ngắn lại và có thể gây ẩm ướt vật dụng dẫn tới tổn thất tài sản.
	Không sử dụng linh kiện khác không tương thích với sản phẩm để sửa đổi sản phẩm hoặc gắn linh kiện khác, tháo gỡ linh kiện gốc Nếu không, sản phẩm có thể không hoạt động như mong đợi và rò nước có thể gây ẩm ướt vật dụng dẫn tới tổn thất tài sản.
 Cấm tháo	Không tháo gỡ hoặc tu sửa sản phẩm bằng các linh kiện không được liệt kê trong hướng dẫn này. Nếu không nước sẽ gây bỏng hoặc làm quý khách bị thương và sản phẩm có thể bị hỏng và rò nước gây ẩm ướt vật dụng dẫn tới tổn thất tài sản.

CẢNH BÁO

 Cấm	Không để trẻ em tự sử dụng sản phẩm một mình. Có thể gây bỏng hoặc bị thương.
	Khi tắm, không dùng chung với thiết bị xả nước khác. Áp suất nước thay đổi do sử dụng vòi nước khác và nhiệt độ nước tăng khi sử dụng nước nóng có thể gây bỏng.
	Không dùng vòi sen với nước quá nóng (trên 60°C) Vòi dòng nước ở nhiệt độ cao, vòi sen có thể bị hỏng và gây bỏng, bị thương. Khi tắm, quý khách hãy sử dụng nhiệt độ thích hợp dưới 45°C để đảm bảo an toàn.
 Cấm tháo	Không tháo gỡ linh kiện bằng bất kỳ phương pháp nào không được mô tả trong hướng dẫn. Sản phẩm có thể bị hỏng, gây bỏng hoặc tổn thương nghiêm trọng hoặc gây tổn thất tài sản và gây ẩm ướt vật dụng do ẩm ướt.
 Cấm sờ	Khi sử dụng nước nóng ở nhiệt độ cao, không sờ vào miệng vòi tắm và những linh kiện khác có nước nóng chảy qua. Miệng vòi tắm và những linh kiện khác có nước nóng chảy qua rất nóng và có nguy cơ gây bỏng.
 Bắt buộc	Trước khi sử dụng nước, kiểm tra bằng tay chắc chắn rằng nhiệt độ đã thích hợp. Nước nóng ở nhiệt độ cao sẽ chảy ra gây bỏng. Ngoài ra, cũng cần thận khi chuyển đổi giữa miệng xả và vòi tắm hoặc khi vòi tắm xả nước do nhiệt độ có thể tăng cao.
	Kiểm tra vị trí của tay cầm trước khi xả nước. Nếu nước xả ra ở mặt nước nóng, nước nóng chảy ra và có thể gây bỏng. Khi quý khách sử dụng nước nóng, trước hết hãy chỉnh ở mức nước lạnh sau đó điều chỉnh dần dần nhiệt độ nước tới nhiệt độ thích hợp.
	Sau khi sử dụng nước nóng hãy mở nước lạnh xả một lúc. Khi quý khách sử dụng vòi nước ở lần tiếp theo, nước nóng còn sót lại trong vòi nước chảy ra có thể gây bỏng.

CHÚ Ý

Không để trẻ em tự sử dụng sản phẩm một mình.

Nếu không có thể bị bỏng hoặc bị thương.

Không đập hoặc tác động lực mạnh vào bề mặt mạ điện.

Bề mặt mạ điện có thể bị nứt gãy bị thương. Nếu xuất hiện những hiện tượng trên, hãy yêu cầu sửa chữa ngay lập tức.

Không sử dụng chất tẩy rửa nào khác ngoài chất tẩy rửa trung tính.

Nếu quý khách sử dụng chất tẩy rửa nào khác ngoài chất tẩy rửa trung tính, vòi nước sẽ biến sắc hoặc hỏng.

Không sử dụng sản phẩm ở nơi dễ đóng băng.

Linh kiện sẽ bị hỏng, gây ẩm ướt vật dụng gây tổn thất tài sản do rò nước. Sửa chữa hỏng hóc do đóng băng sẽ phát sinh phí thậm chí dù vẫn đang trong thời gian bảo hành. Nếu có nguy cơ đóng băng, hãy đảm bảo không để nhiệt độ xung quanh vòi nước hạ thấp dưới 0 độ.

Điều chỉnh tay cầm dần dần.

Khi đóng mở gấp, ống nước sẽ phát sinh tiếng “tách”, và nước sẽ bị rò, gây ẩm ướt vật dụng gây tổn thất tài sản.

Nếu không sử dụng sản phẩm trong thời gian dài, đóng van ngắt nước hoặc van tổng của đường ống.

Để không xảy ra những sự cố không mong muốn như rò nước.



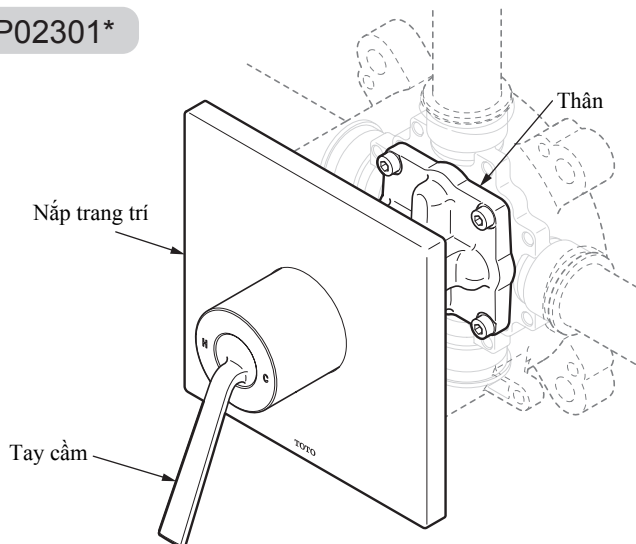
Cấm



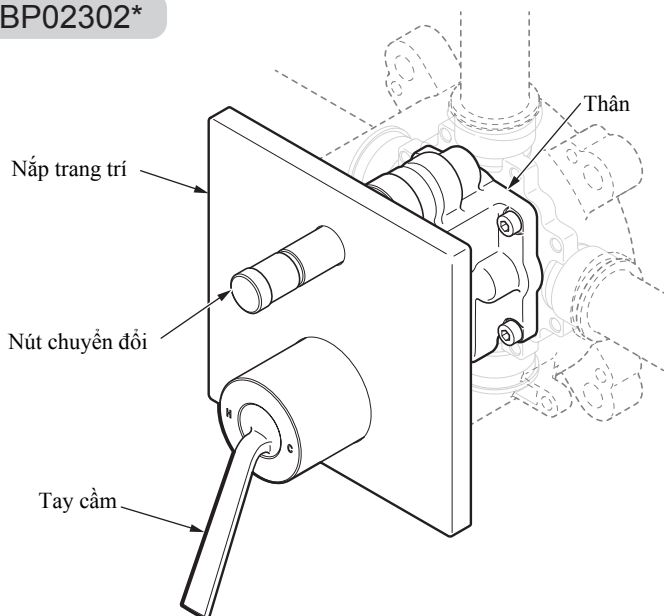
Bắt buộc

Tên linh kiện

TBP02301*



TBP02302*



Điều kiện sử dụng

1. Áp suất nước cấp nóng/ lạnh
Áp suất tối thiểu.....0.05MPa (áp suất lưu động)
Áp suất tối đa.....1.0MPa (áp suất tĩnh)
Áp suất kiến nghị.....0.1~0.5MPa (áp suất lưu động)
Áp suất kiểm tra.....0.4MPa (áp suất tĩnh)
2. Nhiệt độ nước cấp là 4-90°C. Nhiệt độ nước nóng kiến nghị là 60°C,
Không cung cấp nước nóng dưới dạng hơi.
3. Nhiệt độ môi trường sử dụng là trên 0°C. Nếu nhiệt độ môi trường thấp hơn 0°C, vòi nước có thể sẽ bị biến dạng và nứt do đóng băng.
4. Nếu không sử dụng trong thời gian dài, bên trong vòi nước có thể sẽ bị gỉ dẫn tới không thể sử dụng.
5. Nếu quý khách muốn vứt bỏ sản phẩm này, thì không xử lý chúng như rác thải thông thường, mà hãy xử lý, thu hồi tuân theo các quy định liên quan.
6. Sản phẩm này có chức năng làm sạch.

Chú ý khi sử dụng và bảo dưỡng

⚠ Chú ý

1. Không sử dụng chất tẩy rửa tính axit và chất tẩy rửa dạng hạt như bột tẩy, bột đánh bóng ... và bàn chải ni lông. Nếu không, lớp mạ điện có thể bị hỏng.
2. Có thể sử dụng vải mềm hoặc khăn tắm dầu máy hoặc sáp dùng cho xe để lau nhưng không được tiếp xúc với linh kiện nhựa, nếu không sẽ làm mất vẻ sáng bóng và gây gỉ.
3. Khuyến cáo không để sản phẩm không sử dụng trong thời gian dài. Nếu không, có thể xuất hiện các hiện tượng như bên trong vòi nước linh kiện bên ngoài sẽ bị gỉ, dẫn tới không thể sử dụng.
4. Dưới áp suất nước cao và lưu lượng nước lớn, lực thao tác chuyên đổi có thể lớn hơn. Khi đó, hãy điều chỉnh tay cầm để làm giảm lưu lượng.
5. Do mẫu mã sản phẩm thay đổi không ngừng, vật thật có thể có khác biệt so với hình minh họa, tuy nhiên nguyên lý lắp đặt và sử dụng cơ bản giống nhau.
6. Do có kiểm tra cấp nước trước khi xuất xưởng, nên vẫn còn nước đọng lại trong sản phẩm, đây không phải là lỗi.

Bảo dưỡng

Để giữ cho sản phẩm có ngoại quan đẹp, quý khách hãy bảo dưỡng theo các phương pháp dưới đây.

1. Thường xuyên dùng vải mềm đã nhúng nước để lau.
2. Khi gặp vết bẩn cứng đầu, hãy dùng vải thấm chất tẩy rửa trung tính để lau sau đó rửa bằng nước.

Tháo gỡ và kiểm tra

Hiện tượng	Danh mục kiểm tra
Lưu lượng nước nhỏ	5
Rò nước	3, 4, 5, 6, 7, 8, 9
Chuyển đổi không tốt	7, 8, 9, 10
Tay cầm lỏng lẻo	1
Nút chuyển đổi lỏng lẻo	10
Phần thân lỏng lẻo	4
Nắp trang trí lỏng lẻo	2

Sau khi lắp xong nếu xảy ra bất kỳ sự cố gì, hãy tiến hành tháo gỡ theo danh mục dưới đây. Model TBP02302* là ví dụ.

(Để tháo gỡ những linh kiện không được liệt kê trong hình vẽ, hãy liên lạc với nhân viên chăm sóc khách hàng để biết thêm chi tiết.)

