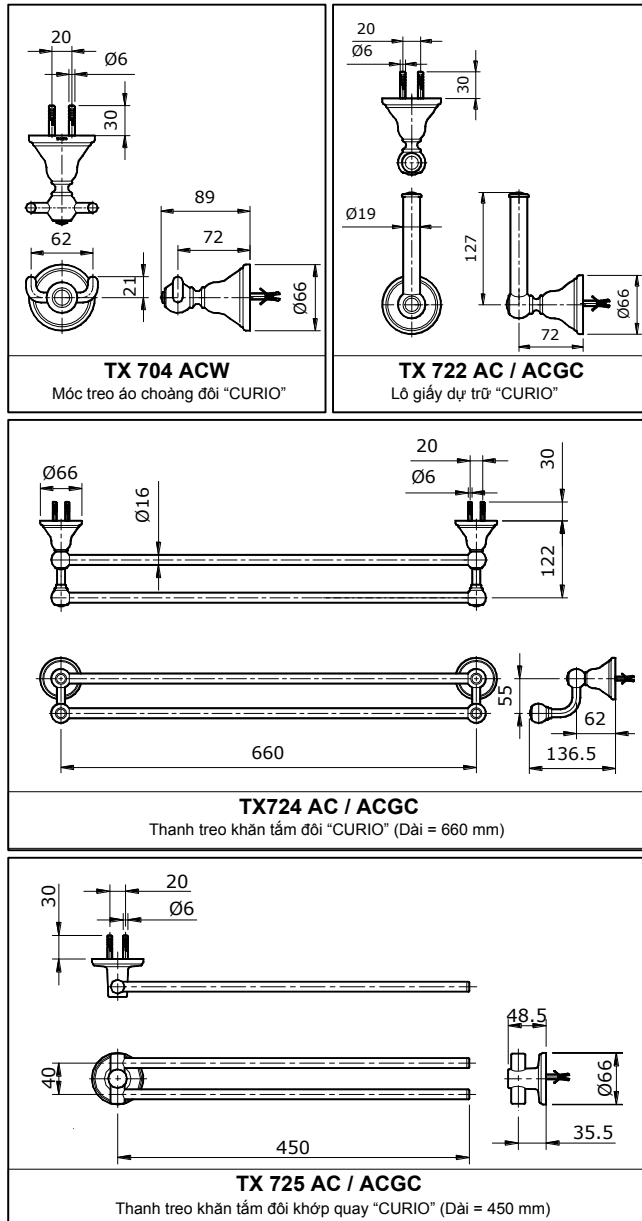


Thông số kỹ thuật



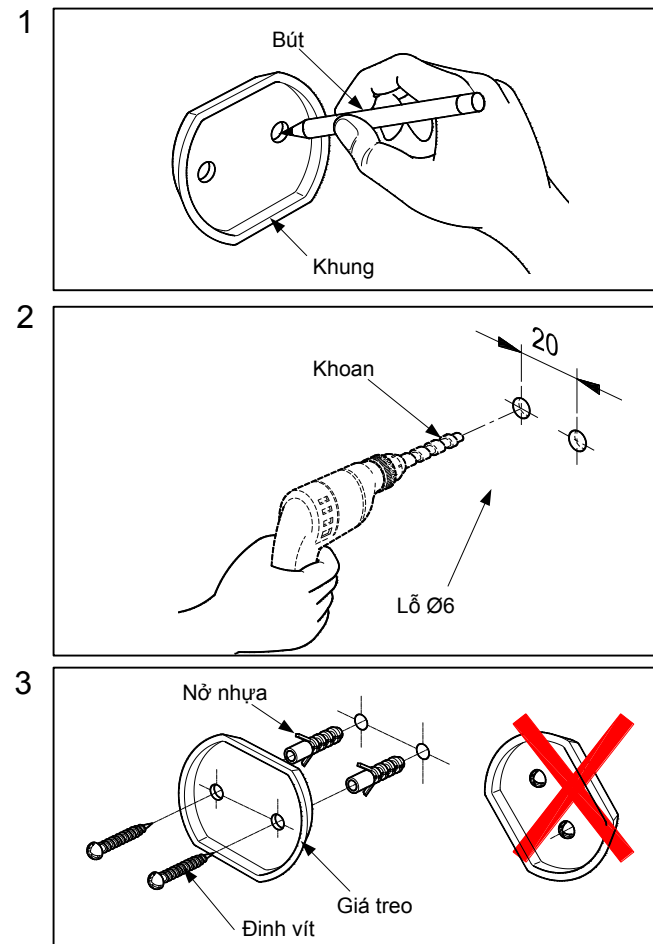
Bảo dưỡng

Luôn luôn lau khu vực mạ crôm bằng vải khô mềm, thỉnh thoảng lau bằng vải thấm xà phòng loãng.

Chú ý

Không được sử dụng dung dịch tẩy rửa, dụng cụ vệ sinh có tính làm mòn như chứa a xít clo hydric, dung môi, bột đánh bóng, bàn chải nylon để lau chùi sản phẩm.

Lắp đặt



4

