

HƯỚNG DẪN SỬ DỤNG

Trước khi sử dụng sản phẩm, hãy đọc kỹ hướng dẫn sử dụng này và giữ lại để sử dụng những lần sau.

TOTO

TOTO

0G564Y
2022.04

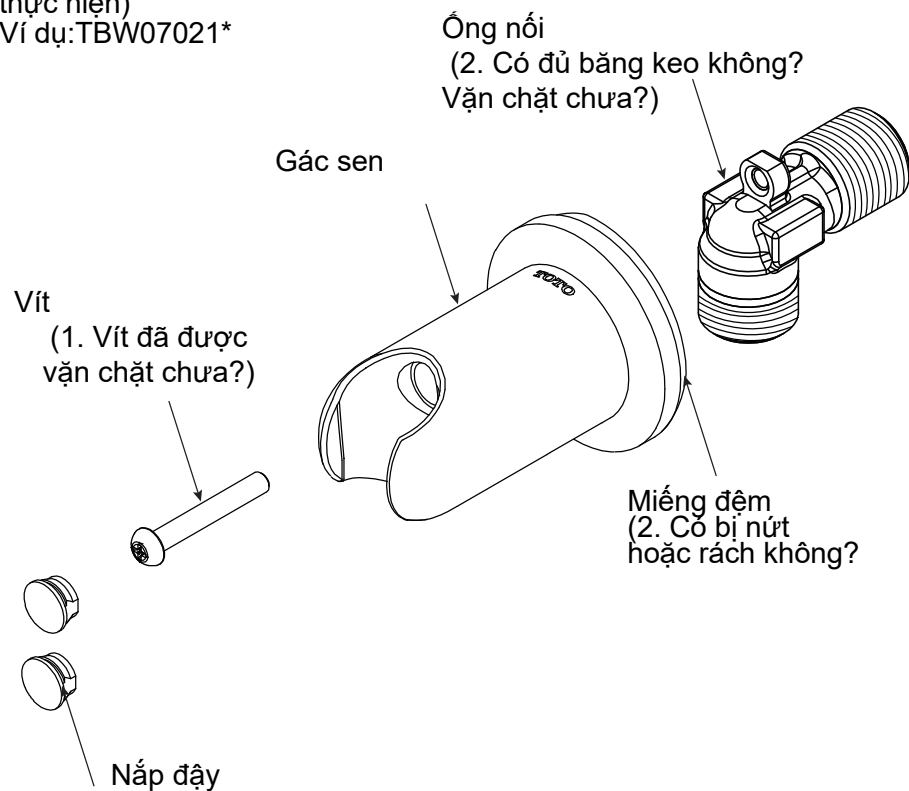
Tháo dỡ và kiểm tra

Hiện tượng	Hạng mục kiểm tra
Gác sen lỏng hoặc bị xoay	1, 2
Rò rỉ nước	3

Trong trường hợp có trục trặc sau khi lắp đặt, vui lòng tháo rời theo hướng dẫn sau.

(Đối với các bộ phận không được tháo rời trong hình này, nếu cần tháo rời, vui lòng liên hệ với nhân viên dịch vụ sau bán hàng để được hỗ trợ thực hiện)

Ví dụ: TBW07021*



Mục lục

Mục lục	
Mục lục.....	1
Danh mục phụ kiện.....	2
Điều kiện sử dụng.....	3
Chú ý sử dụng và bảo dưỡng, bảo dưỡng và vệ sinh.....	4
Bản vẽ sản phẩm.....	5
Tháo dỡ và kiểm tra.....	6

Danh mục phụ kiện

Danh mục phụ kiện	
Ống nối.....	1 chiếc
Vít.....	1 chiếc
Nắp trang trí (TBW07020*/TBW08009).....	1 chiếc
Kẹp cố định (TBW07020*/TBW08009).....	1 chiếc
Giá gác sen tay (TBW07021*/TBW08010).....	1 chiếc
Nắp đáy (TBW07021*/TBW08010).....	2 chiếc
Hướng dẫn lắp đặt.....	1 quyển
Hướng dẫn sử dụng.....	1 quyển
<p>Các sản phẩm dùng trong tài liệu này: TBW07020* "G" Cút nối tường (Ctp) TBW08009* "G" Cút nối tường (Std) TBW07021* "G" Giá sen kèm cút nối tường (Ctp) TBW08010* "G" Giá sen kèm cút nối tường (Std)</p>	

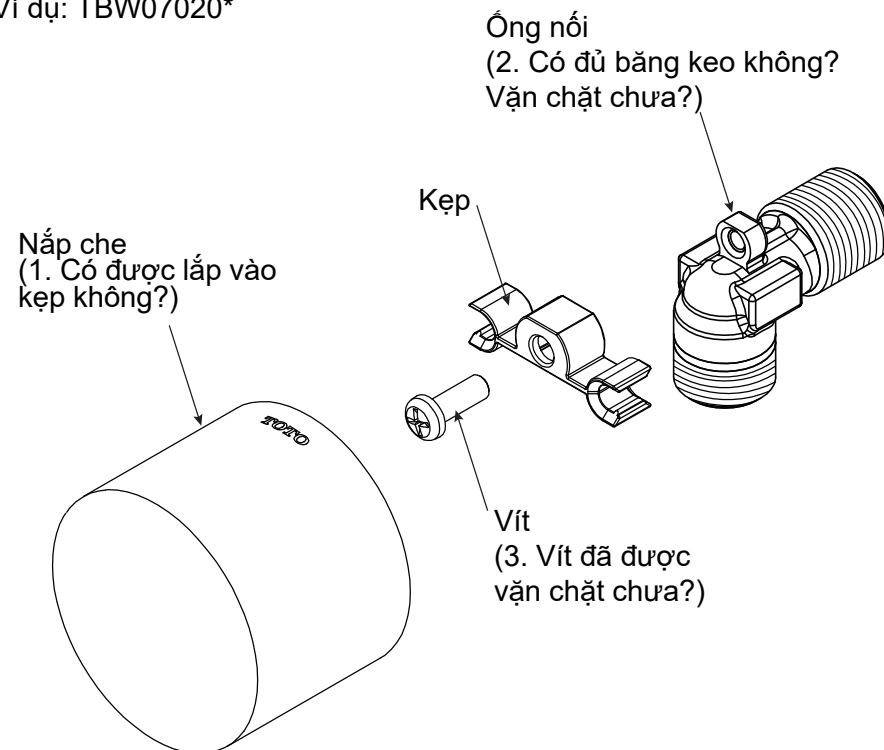
Tháo dỡ và kiểm tra

Hiện tượng	Hạng mục kiểm tra
Nắp che lỏng	1, 3
Rò rỉ nước	2

Trong trường hợp có trục trặc sau khi lắp đặt, vui lòng tháo rời theo hướng dẫn sau.

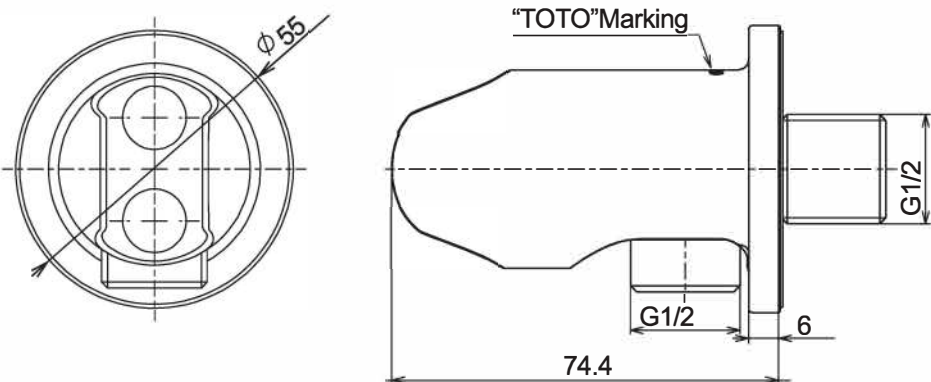
(Đối với các bộ phận không được tháo rời trong hình này, nếu cần tháo rời, vui lòng liên hệ với nhân viên dịch vụ sau bán hàng để được hỗ trợ thực hiện)

Ví dụ: TBW07020*



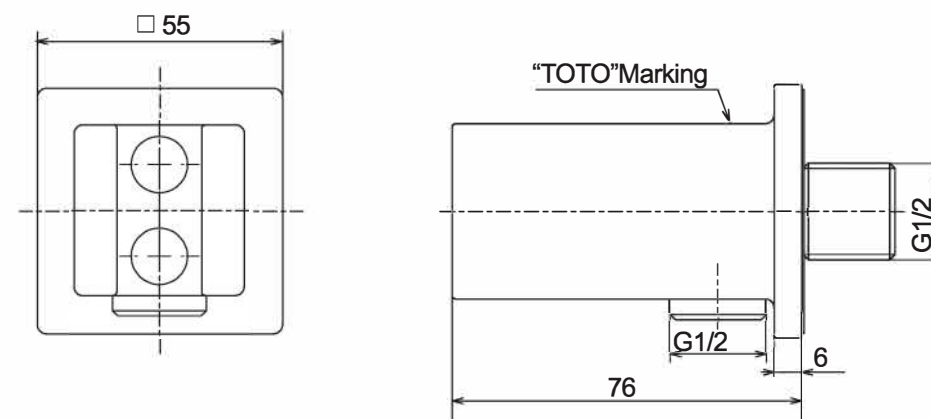
Bản vẽ sản phẩm

TBW07021 * "G"Gá sen kèm nút nổi tường(Ctp)



Lưu ý: Đơn vị kích thước trong hình là mm

TBW08010* "G"Gá sen kèm nút nổi tường(Std)



Lưu ý: Đơn vị kích thước trong hình là mm

Điều kiện và chú ý khi sử dụng

Điều kiện sử dụng

1. Áp suất nước nóng, lạnh cấp vào:
Áp suất tối thiểu 0.05MPa (áp suất động)
Áp suất tối đa 1.0MPa (áp suất tĩnh)
Áp suất khuyến nghị 0.1~0.5MPa (áp suất động)
Áp suất phát hiện 1.6MPa (áp suất tĩnh)
2. Nhiệt độ cấp nước là 4~90°C. Khuyến nghị sử dụng nhiệt độ dưới 60°C. Không sử dụng vòi nước để cấp hơi nước nóng.
3. Nhiệt độ môi trường khi sử dụng sản phẩm phải trên 1°C. Nếu nhiệt độ không quá 1°C, vòi nước có thể xảy ra biến dạng, nứt vỡ do đóng băng, v.v
4. Để ngăn ngừa hư hỏng bên trong vòi sen, nhiệt độ nước đầu ra ở phía bên của vòi sen không được vượt quá 60°C. Nên sử dụng nhiệt độ dưới 45°C.
5. Không sử dụng lâu ngày có thể dẫn đến rỉ sét bên trong và bên ngoài vòi và không thể sử dụng được.
6. Khi không muốn sử dụng sản phẩm này nữa, không nên xử lý sản phẩm như đối với rác gia dụng thông thường. Vui lòng tuân theo các quy định có liên quan để sản phẩm được xử lý, thu hồi và thu gom đúng cách thông qua hệ thống tái chế độc lập.
7. Sản phẩm trong hướng dẫn này có chức năng làm sạch.

Chú ý khi sử dụng

- ⚠ Cảnh báo : Nếu không nhìn thấy ký hiệu này mà thao tác sai có thể gây tổn thương nghiêm trọng cho con người hoặc tử vong.
- ⚠ Chú ý: Nếu không nhìn thấy ký hiệu này mà thao tác sai có thể gây tổn thương nghiêm trọng cho con người hoặc tổn thất tài sản.

⚠ Cảnh báo

1. Trẻ em bị cấm sử dụng hoặc cần được người lớn giám sát khi sử dụng và các nhóm đặc biệt như người già và người khuyết tật nên kèm theo người có năng lực hành vi khi sử dụng sản phẩm.
2. Vì một bên của vòi cung cấp nước nóng ở trạng thái nhiệt độ cao, nên không để da tiếp xúc trực tiếp với bề mặt kim loại, nếu không có thể bị thương do bỏng.
3. Lắp đúng đường ống nóng và lạnh; nếu không có thể bị thương do bỏng.
4. Không sử dụng hơi nước khi cung cấp nước nóng; nếu không có thể bị thương do bỏng.
5. Khi chuyển trực tiếp nước từ vòi xả bồn sang bát sen hoặc từ bát sen sang vòi xả bồn, nhiệt nước có thể thay đổi. Để đảm bảo hãy kiểm tra nhiệt độ nước bằng tay. Nếu không có thể bị thương do bỏng.
6. Nếu khách hàng không lắp lưới lọc đi kèm trong bộ vòi chậu, sẽ có nguy cơ xảy ra hiện tượng rò nước hoặc hỏng sản phẩm do dị vật, cặn bẩn đi vào trong lõi van.

Chú ý khi sử dụng và bảo dưỡng

⚠ Chú ý

1. Lỗi van sứ là linh kiện có độ chính xác cao, không được tự ý tháo rời, nếu không có thể dẫn đến hiện tượng rò nước, v.v...
2. Không được làm sản phẩm bị va đập, nếu không có thể dẫn đến hỏng hóc và rò nước.
3. Yêu cầu sử dụng nước tẩy rửa trung tính để vệ sinh sản phẩm. Các chất tẩy rửa không trung tính sẽ làm hỏng lớp mạ và khiến cho sản phẩm bị biến màu.
4. Không sử dụng các chất tẩy rửa có thành phần axit, thuốc tẩy, bột đánh bóng hoặc các chất chứa hạt thô và bàn chải ni-lông để vệ sinh sản phẩm. Nếu không, lớp mạ sẽ bị hỏng...
5. Sử dụng khăn mềm để lau sản phẩm hoặc thỉnh thoảng dùng khăn th dầu máy hoặc sáp động cơ để lau. Tuy nhiên, không được để tiếp xúc với các phụ kiện bằng nhựa, nếu không chúng sẽ mất đi độ bóng và có thể bị han gỉ.
6. Không được để sản phẩm ở trạng thái không sử dụng trong thời gian dài nếu không, sản phẩm sẽ bị han gỉ bên trong và bên ngoài dẫn đến không thể sử dụng được.
7. Do mẫu mã sản phẩm không ngừng được cải tiến, bởi vậy sản phẩm thực sẽ có những khác biệt so với hình vẽ. Tuy nhiên, nguyên lý lắp đặt về cơ bản là như nhau.
8. Khi ấn nút chuyển hướng để chuyển đổi từ chế độ bát sen sang chế độ vòi chảy, áp suất lý tưởng khuyến nghị ở mức 0.4MPa. Nếu vượt quá 0.4MPa sẽ khó ấn xuống. Khuyến nghị nên đóng tay vận sau đó mở lại để sử dụng.
9. Khi sử dụng sản phẩm ở những nơi có khả năng đóng băng, cần áp dụng đúng cách các biện pháp chống đóng băng. Nếu bất kỳ bộ phận nào bị hư hỏng do đóng băng, nó có thể gây rò rỉ và thiệt hại tài sản. Trường hợp sản phẩm bị hư hại do đóng băng, cần thanh toán chi phí sửa chữa cho nhân viên kỹ thuật ngay cả khi trong thời hạn bảo hành. Vui lòng không sử dụng sản phẩm khi nhiệt độ môi trường dưới 0°C.

Các biện pháp chống đóng băng

Khi sử dụng ở nơi có khả năng đóng băng, phải thực hiện các biện pháp chống đóng băng.

1. Các phụ kiện sẽ bị hỏng do đóng băng, có thể gây rò nước.
2. Các phụ kiện bị hỏng do đóng băng sẽ được thay thế và mất phí.
3. Sau khi lắp đặt hoặc trong thời gian dài không sử dụng, cần chuẩn bị để tránh nhiệt độ giảm đột ngột gây đóng băng.
4. Nguy cơ bị đóng băng, hãy đảm bảo nhiệt độ môi trường luôn lớn hơn 0°C.

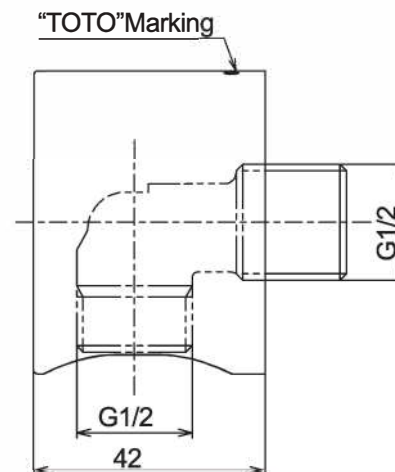
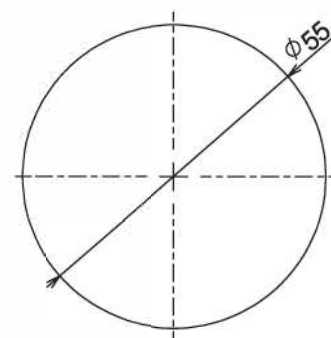
Bảo dưỡng và vệ sinh

Để giữ các sản phẩm đẹp, khách hàng vui lòng bảo quản sản phẩm theo phương pháp sau:

1. Thường xuyên lau bằng khăn mềm và hòa tan bằng khăn thấm nước ướt
2. Nếu có dấu vết khó lau, hãy dùng khăn thấm nước tẩy rửa trung tính rửa sạch rồi rửa sạch bằng nước.

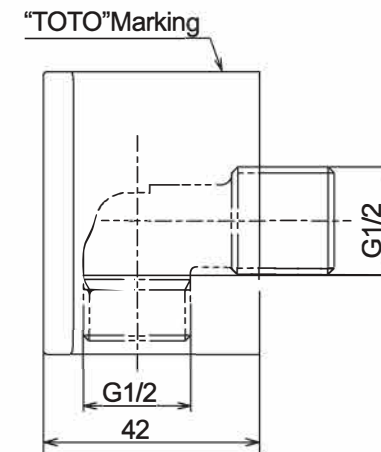
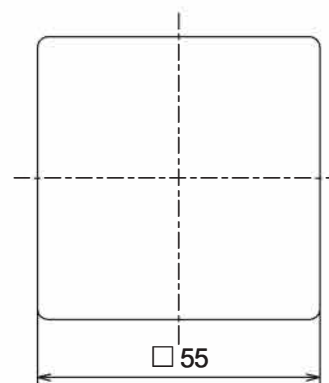
Bản vẽ sản phẩm

TBW07020* "G" Cút nối tường (Ctp)



Lưu ý: Đơn vị kích thước trong hình là mm

TBW08009* "G" Cút nối tường (Std)



Lưu ý: Đơn vị kích thước trong hình là mm