

HƯỚNG DẪN LẮP ĐẶT

Trước khi lắp đặt sản phẩm, hãy đọc kỹ hướng dẫn lắp đặt này và giữ lại để sử dụng những lần sau.

VÒI CHẬU

TLG07201*, TLG08201*, TLG09201*,
TLG10201*, TLG11201*

TOTO

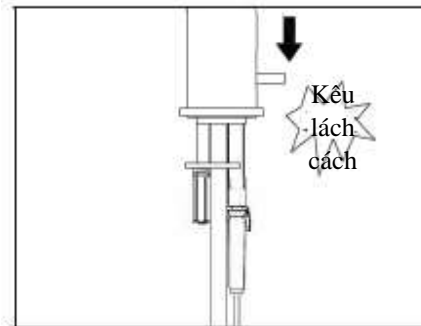


OG4951Y(A)
2022.08

Mục lục

Mục lục	
Mục lục.....	1
Danh mục phụ kiện	2
Điều kiện vận hành và lưu ý khi lắp đặt	3
Lưu ý khi lắp đặt và bảo dưỡng.....	4
Bản vẽ lắp đặt hoàn thiện.....	5-9
Lắp đặt sản phẩm.....	10-14

Lắp đặt sản phẩm



(7) Nhấn thanh gạt xả cho đến khi nó kêu lách cách.

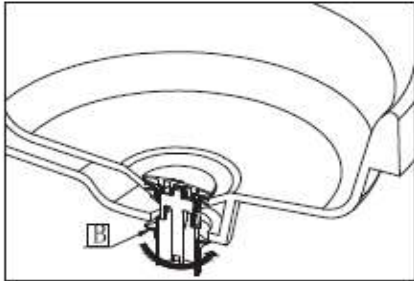
* Kiểm tra xem nó đã được lắp đúng chưa: Nhấn thanh gạt xả và phần nắp sẽ bật lên, sau đó kéo cần nâng một lần nữa và phần nắp sẽ đóng lại để ngăn nước.

Lưu ý: Không nhấn bằng lực mạnh để tránh hỏng hóc



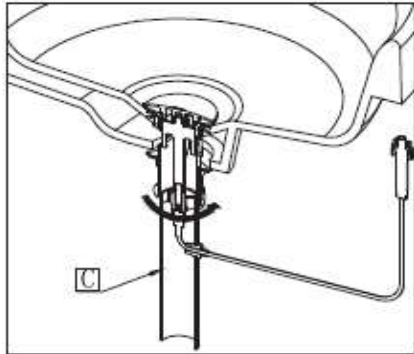
(8) * Bán kính uốn tối thiểu của dây cao su lỗ xả là R30mm.

Lắp đặt sản phẩm

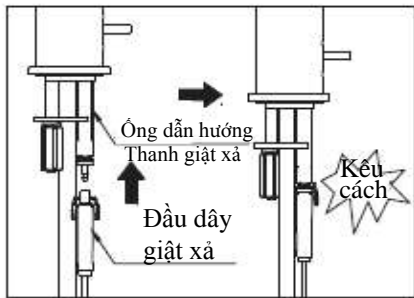


(4) Siết phần B từ đáy chậu rửa vào phần A, xoay đai ốc cho đến khi phần trên của phần B được siết chặt vào chậu rửa.

*** Xin đừng quên gioăng ở giữa Phần B.**



(5) Sau khi đai ốc của phần C thẳng hàng với ren dưới của Phần A, xoay đai ốc ở Phần C cho đến khi nó được siết chặt.



(6) Lắp đặt bộ phận nối (như trong hình)

- lắp đầu dây của bộ phận lồng xả vào đáy của ống dẫn hướng thành giặt xả
- Cho đến khi nó kêu cách.

Lưu ý: Không đẩy bằng lực mạnh để tránh hỏng hóc.

Danh mục phụ kiện

Danh mục phụ kiện

Thân vòi	1 bộ
Ống cấp nước	2 cái
Bộ thoát thải	1 bộ
Thân van	2 bộ
Tay gạt	2 bộ
Phụ kiện tháo lắp vòi	1 cái
Hướng dẫn lắp đặt.....	1 quyển
Hướng dẫn sử dụng.....	1 quyển

Sản phẩm có trong danh mục phụ kiện này :

- TLG07201* Vòi chậu gạt gù “GE”
- TLG08201* Vòi chậu gạt gù “GC”
- TLG09201* Vòi chậu gạt gù “GM”
- TLG10201* Vòi chậu gạt gù “GB”
- TLG11201* Vòi chậu gạt gù “GF”

Điều kiện sử dụng và Lưu ý khi lắp đặt

Điều kiện sử dụng

1. Áp suất cho nước lạnh/nóng
Áp suất tối thiểu.....0.05 MPa (áp suất động)
Áp suất tối đa.....1.0 MPa (áp suất tĩnh)
Áp suất khuyến nghị.....0.1~0.5 MPa (áp suất động)
Áp suất phát hiện.....1.6 MPa (áp suất tĩnh)
2. Nhiệt độ cấp nước trong khoảng từ 4~90°C, nhiệt độ cấp nước nóng khuyến nghị ở mức 60±5°C, không được sử dụng vòi nước để cấp hơi nước nóng.
3. Nhiệt độ của môi trường sử dụng trên 0°C, nếu nhiệt độ thấp hơn 0°C, sản phẩm sẽ bị biến dạng hoặc nứt hỏng.
4. Nếu không được sử dụng trong thời gian dài, sản phẩm sẽ bị han gỉ bên trong và bên ngoài dẫn đến không thể sử dụng được.
5. Khi muốn vứt bỏ sản phẩm, không được xử lý như rác sinh hoạt thông thường. Vui lòng thực hiện theo các quy định liên quan để sản phẩm được xử lý, phục chế và thu gom bởi hệ thống tái chế độc lập.
6. Sản phẩm trong cuốn hướng dẫn có chức năng vệ sinh.

Lưu ý

- ⚠ Cảnh báo: có nghĩa rằng nếu phốt lờ nội dung đã được trình bày trong cột này mà lắp đặt nhầm thì có thể dẫn đến tử vong hoặc bị thương nặng về người.
- ⚠ Chú ý: có nghĩa rằng nếu phốt lờ nội dung đã được trình bày trong cột này mà lắp đặt nhầm thì có thể dẫn đến bị thương hoặc phát sinh thiệt hại về tài sản.

⚠ Cảnh báo

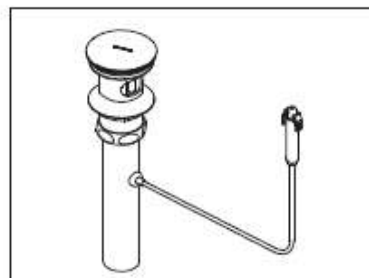
1. Bên cấp nước nóng của vòi sen có nhiệt độ cao, chú ý không để da tay chạm trực tiếp vào bề mặt kim loại để tránh bị bỏng.
2. Không được lắp ngược đường ống cấp nước nóng, nước lạnh, nếu không có thể dẫn đến bị bỏng.
3. Không được sử dụng sen vòi để cấp hơi nước nóng, nếu không có thể dẫn đến bị bỏng.

⚠ Lưu ý

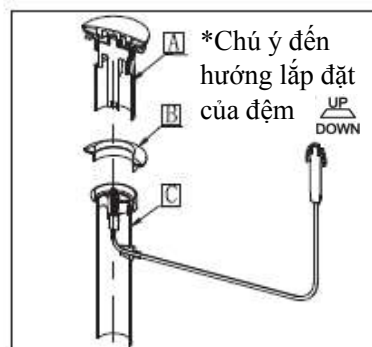
1. Lỗi van sứ là linh kiện có độ chính xác cao, không được tự ý tháo rời, nếu không có thể dẫn đến hiện tượng rò nước, v.v...
2. Không được làm sản phẩm bị va đập, nếu không có thể dẫn đến hỏng hóc và rò nước.

Lắp đặt sản phẩm

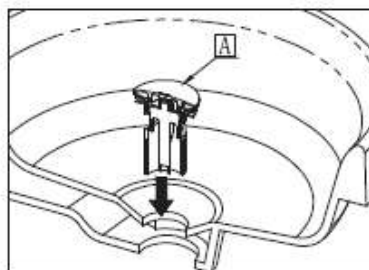
6. Lắp đặt bộ thoát thải



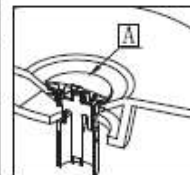
(1) Hình dạng gói bộ thoát thải



(2) Tháo bộ thoát thải
Tháo bộ thoát thải thành các phần A, B, C như trong hình



(3) Đặt phần A từ phía trên công xả nước của chậu rửa. Bôi đều một lượng thích hợp keo silicon vào các ren của bộ phận A tiếp xúc với xung quanh miếng đệm tam giác.



Lắp đặt sản phẩm

4. Lắp đặt thân vòi (Hình 2)

(1) Loại bỏ bụi bẩn xung quanh lỗ chờ trước khi lắp đặt và tham khảo hình bên dưới để lắp thân chính.

(2) Tháo đai siết cố định trên thân van

(3) Vận thân vòi hướng lên trên qua lỗ chờ từ mặt dưới chậu rửa.

Lưu ý: Trong quá trình lắp đặt, cần kiểm tra hướng nóng và lạnh để tránh lắp ngược (bên có chữ H trên thân van là nước nóng và bên có chữ C là nước lạnh).

(4) Vận chặt đai cố định trên thân van.

(5) Sử dụng đai ốc trên ống cấp nước để vít chặt ống cấp nước và gioăng với thân van.

(6) Bắt chặt đai ốc trên thân van, sau đó siết chặt các ốc vít trên đai ốc siết để cố định thân van trên chậu rửa.

Lưu ý: Phạm vi xoay của thân van loại chữ T nằm trong khu vực hình quạt được thể hiện trong Hình 3.

5. Lắp đặt tay gạt (Hình 4)

(1) Nới lỏng các ốc vít của tay gạt

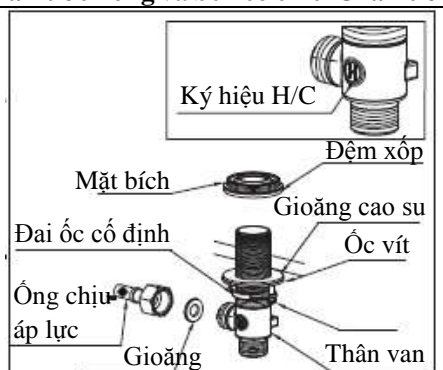
(2) **Lưu ý: Không cần tháo toàn bộ các ốc vít, chỉ cần nới lỏng chúng.**

(3) Lắp tay gạt lên trên thân van (có thể điều chỉnh hướng lắp tay cầm theo hiệu ứng trực quan.

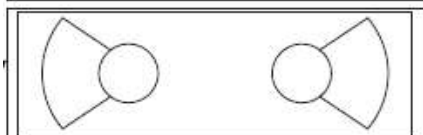
Lưu ý:

① Trong khi lắp đặt, cần kiểm tra hướng nóng và lạnh để tránh lắp ngược (tay cầm có màu đỏ là nước nóng và tay cầm có màu xanh là nước lạnh).

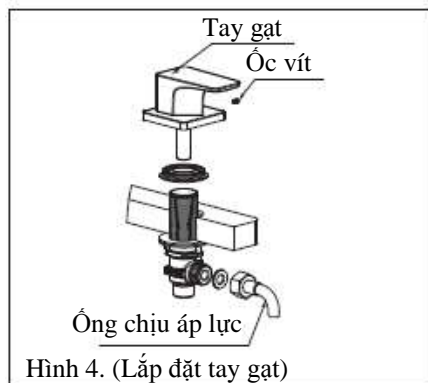
② Trong khi lắp đặt, cần kiểm tra hướng đóng và mở để tránh lắp ngược (Ở bên nước nóng, hướng ngược chiều kim đồng hồ là mở và hướng cùng chiều kim đồng hồ là đóng; Ở bên nước lạnh, hướng cùng chiều kim đồng hồ là mở và hướng ngược chiều kim đồng hồ là đóng).



Hình 2. (Lắp đặt thân vòi)



Hình 3.



Hình 4. (Lắp đặt tay gạt)

Lưu ý và bảo trì khi lắp đặt

Lưu ý khi lắp đặt



Lưu ý

3. Do mẫu mã sản phẩm không ngừng được cải tiến, bởi vậy sản phẩm thực tế sẽ có những khác biệt so với hình vẽ. Tuy nhiên, nguyên lý lắp đặt về cơ bản là như nhau.

4. Do sản phẩm được kiểm tra cấp nước trước khi rời nhà máy, nên có thể bên trong vòi vẫn còn nước sót lại, và đây không phải là vấn đề sản phẩm.

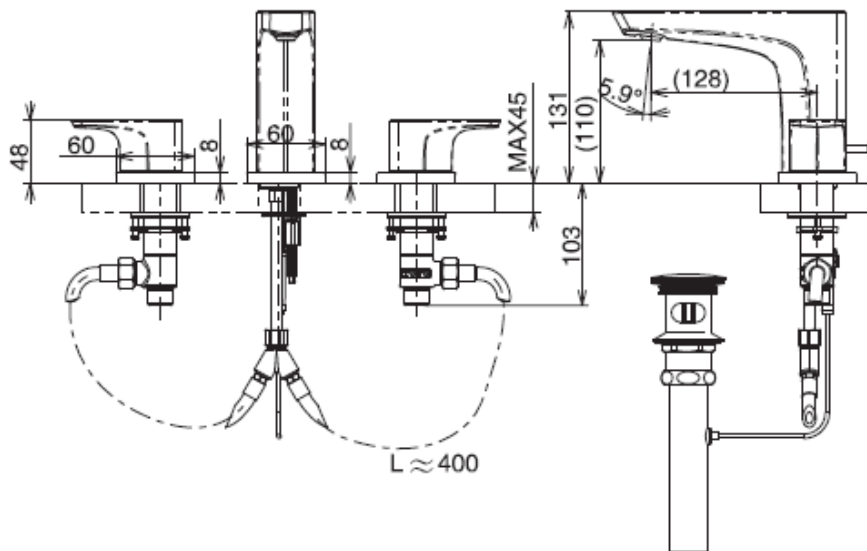
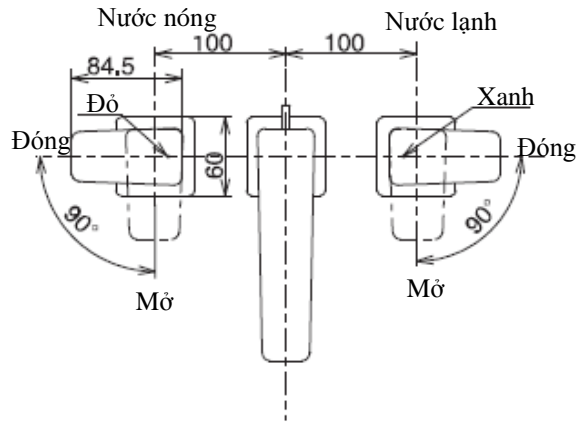
Bảo dưỡng

Để giữ gìn sản phẩm bền đẹp, khách hàng vui lòng bảo dưỡng sản phẩm theo phương pháp sau:

1. Thường xuyên lau bằng khăn mềm và thỉnh thoảng lau bằng khăn thấm nước ướt.
2. Nếu có vết bẩn khó lau, hãy dùng khăn thấm nước tẩy rửa trung tính loãng lau sạch rồi rửa sạch bằng nước.

Bản vẽ lắp đặt hoàn thiện

TLG07201* Vòi chậu gạt gù “GE”



Chú ý: Đơn vị đo kích thước trong hình là mm
Kích thước trong () là kích thước tham khảo

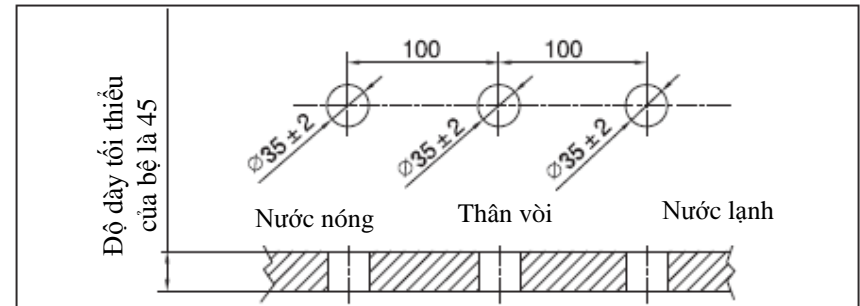
Lắp đặt sản phẩm

1. Vệ sinh bên trong đường ống cấp nước

Trước khi lắp đặt vòi nước phải xối rửa sạch hoàn toàn bụi bẩn, cát, sỏi ở trong đường ống cấp nước.

2. Lỗ lắp đặt

(1) Đặt lỗ trên bệ



(2) Đảm bảo rằng lỗ chờ đủ điều kiện trước khi lắp đặt chậu

3. Lắp đặt vòi nước (Hình 1)

(1) Loại bỏ bụi bẩn xung quanh lỗ chờ trước khi lắp đặt và tham khảo hình bên dưới để lắp thân chính.

(2) Tháo đai ốc, vòng đệm lò xo và vòng đệm dưới thân chính của vòi.

(3) Gắn vòi qua lỗ chờ từ bên trên chậu rửa.

(4) Điều chỉnh hướng vòi sao cho vòi quay mặt về trước; sau đó sử dụng vòng đệm, vòng đệm lò xo và đai ốc để cố định vòi trên chậu rửa.

(5) Đặt trong gioăng, siết chặt đai ốc và cố định đầu nối.

