

HƯỚNG DẪN LẮP ĐẶT

VÒI CHẬU
TLG01309*, TLG02309*

TOTO

TOTO



OG4221YIBI
2020.09

Mục lục

Mục lục	1
Danh mục phụ kiện... ..	2
Điều kiện vận hành và chú ý khi lắp đặt.	3
Bảo dưỡng	4
Bản vẽ lắp đặt hoàn thiện	5-6
Lắp đặt sản phẩm.	7-8
Chứng nhận đạt tiêu chuẩn	9

Chứng nhận đạt tiêu chuẩn

Sản phẩm đạt tiêu chuẩn.

Tiêu chuẩn đánh giá: GB 18145-2014, GB 25501-2019

Danh mục phụ kiện

Thân vòi chậu 1 bộ

Bộ thoát thải. 1 bộ

Hướng dẫn lắp đặt. 1 bản

Hướng dẫn sử dụng. 1 bản

Các sản phẩm dùng trong tài liệu này:

TLG01309* Vòi chậu “GO” (kèm bộ thoát thải)

TLG02309* Vòi chậu “GR” (kèm bộ thoát thải)

Điều kiện vận hành và chú ý khi lắp đặt

Điều kiện vận hành

- Áp suất cấp nước nóng-lạnh
Áp suất tối thiểu.....0.05 MPa (áp suất động)
Áp suất tối đa.....1.0 MPa (áp suất tĩnh)
Áp suất khuyến nghị.0.1~0.5 MPa (áp suất động)
Áp suất thử nghiệm.1.6 MPa (áp suất tĩnh)
- Nhiệt độ cấp nước trong khoảng từ 4~90°C, nhiệt độ cấp nước nóng khuyến nghị ở mức 60C, không được sử dụng vòi nước để cấp hơi nước nóng.
- Nhiệt độ của môi trường sử dụng trên 0°C, nếu nhiệt độ thấp hơn 0°C, sản phẩm sẽ bị biến dạng hoặc nứt hỏng.
- Nếu không được sử dụng trong thời gian dài, sản phẩm sẽ bị han gỉ bên trong và bên ngoài dẫn đến không thể sử dụng được.
- Khi muốn vứt bỏ sản phẩm, không được xử lý như rác sinh hoạt thông thường. Vui lòng thực hiện theo các quy định liên quan để sản phẩm được xử lý, phục chế và thu gom bởi hệ thống tái chế độc lập.
- Sản phẩm trong cuốn hướng dẫn có chức năng vệ sinh.

Chú ý khi lắp đặt

- ⚠ Cảnh báo: có nghĩa rằng nếu phớt lò nội dung đã được trình bày trong cột này mà lắp đặt nhầm thì có thể dẫn đến tử vong hoặc bị thương nặng về người.
- ⚠ Chú ý: có nghĩa rằng nếu phớt lò nội dung đã được trình bày trong cột này mà lắp đặt nhầm thì có thể dẫn đến bị thương hoặc phát sinh thiệt hại về tài sản.

⚠ Cảnh báo

- Bên cấp nước nóng của vòi nước có nhiệt độ cao, chú ý không để da tay chạm trực tiếp vào bề mặt kim loại để tránh bị bỏng.
- Không được lắp ngược đường ống nước nóng, nước lạnh với nhau. Nếu không có thể dẫn đến bị bỏng.
- Không được sử dụng sen vòi để cấp hơi nước nóng, nếu không có thể dẫn đến bị bỏng.
- Nếu khách hàng không lắp lưới lọc đi kèm trong bộ vòi chậu, sẽ có nguy cơ xảy ra hiện tượng rò nước hoặc hỏng sản phẩm do dị vật, cặn bẩn đi vào trong lõi van.

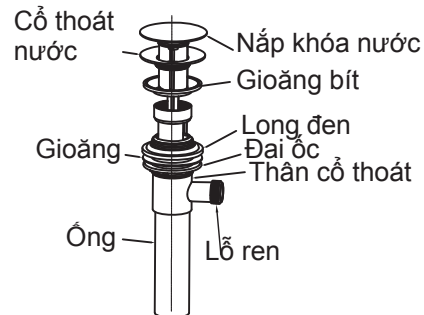
⚠ Chú ý

- Không được làm sản phẩm bị va đập, nếu không có thể dẫn đến hỏng hóc và rò nước.
- Yêu cầu sử dụng nước tẩy rửa trung tính để vệ sinh sản phẩm. Các chất tẩy rửa không trung tính sẽ làm hỏng lớp mạ và khiến cho sản phẩm bị biến màu.
- Do mẫu mã sản phẩm không ngừng được cải tiến, bởi vậy sản phẩm thực tế sẽ có những khác biệt so với hình vẽ. Tuy nhiên, nguyên lý lắp đặt về cơ bản là như nhau.

Lắp đặt sản phẩm

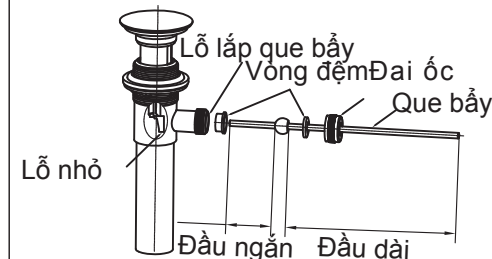
3. Lắp đặt bộ thoát thải

(1) Lắp đặt bộ thoát thải



- Tháo cỗ thoát nước, nắp khóa nước, gioăng bít và ống khỏi thân cỗ thoát.
- Quấn băng tan vào đầu ren của ống rồi vặn chặt vào thân cỗ thoát.
- Lắp cỗ thoát nước và gioăng bít vào lỗ lắp của chậu rửa. Lắp thân cỗ thoát từ bên dưới chậu rửa rồi vặn chặt cỗ thoát nước với thân cỗ thoát.
- Điều chỉnh hướng của lỗ ren sao cho đối diện với tường. Để tránh làm vỡ chậu rửa, chỉ cần vặn đai ốc vừa đủ sao cho gioăng áp chặt với chậu.

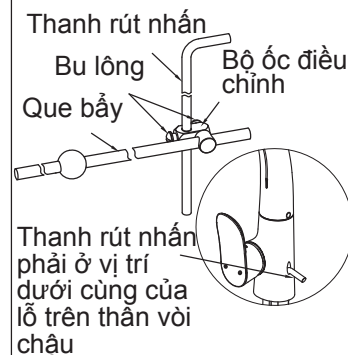
(2) Lắp đặt bộ thoát thải



- Tháo đai ốc khỏi thân cỗ thoát sau đó lắp que bẫy, vòng đệm theo đúng như hình trên. Sau đó, luồn que bẫy vào lỗ nhỏ của nắp khóa nước.
- Qua lỗ lắp que bẫy, giữ que bẫy ở vị trí luồn qua lỗ nhỏ của nắp khóa nước rồi vặn chặt đai ốc.

Chú ý: khi luồn que bẫy, phải luồn đầu ngắn vào lỗ nhỏ của nắp khóa nước.

(3) Lắp thanh rút nhấn



- Như hình bên trái, luồn que bẫy vào bộ ốc điều chỉnh trước sau đó dùng bộ ốc điều chỉnh để cố định que bẫy với thanh rút nhấn. Điều chỉnh vị trí của bộ ốc điều chỉnh sao cho que bẫy và nắp khóa nước ở vị trí phù hợp rồi cố định bằng bu lông.

Chú ý: như hình vẽ, trước khi vặn chặt bu lông, đặt thanh rút nhấn ở vị trí dưới cùng của lỗ trên thân vòi đồng thời ấn que bẫy hết cỡ xuống dưới và vặn chặt vít để đảm bảo nắp khóa nước có thể đóng mở bình thường sau khi lắp đặt.

- Nếu nắp khóa nước không thể đóng mở lên xuống bình thường, cần phải điều chỉnh lại vị trí của bộ ốc điều chỉnh trên thanh rút nhấn và que bẫy.

Lắp đặt sản phẩm

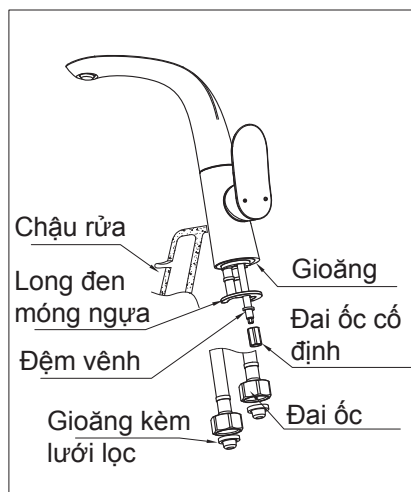
1. Vệ sinh bên trong đường ống cấp nước

Trước khi lắp đặt vòi nước phải xối rửa sạch hoàn toàn bụi bẩn, cát, sỏi ở trong đường ống cấp nước.

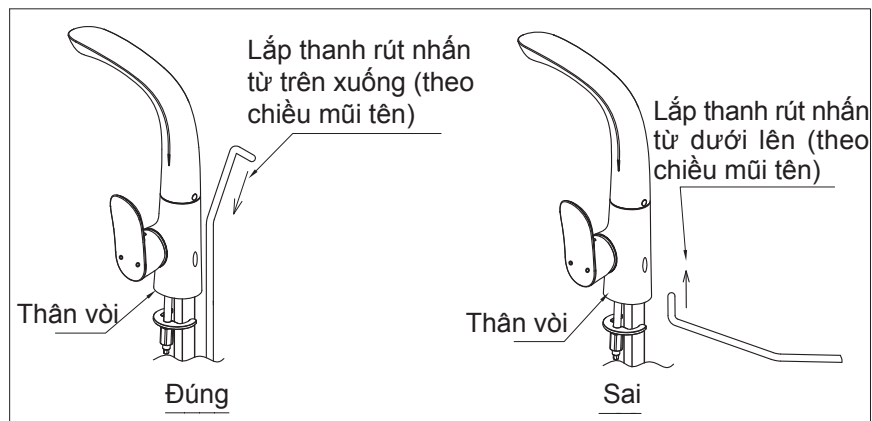
2. Lắp đặt thân vòi chậu

- (1) Như hình 1, tháo đai ốc cố định, đệm vênh, long đen móng ngựa ở phía dưới của thân vòi chậu.
- (2) Lắp que rút nhấn vào thân vòi với phương pháp như trong hình 2.
- (3) Điều chỉnh hướng của thân vòi quay về hướng chính diện. Dùng long đen móng ngựa, đệm vênh, đai ốc cố định để cố định thân vòi từ bên dưới chậu rửa.
- (4) Nối ống mềm màu đỏ với đường ống cấp nước nóng và ống mềm màu xanh nối với đường ống cấp nước lạnh.

Chú ý: trước khi nối ống mềm với đường ống cấp nước, nhất định phải lắp gioăng kèm lưới lọc vào trong đai ốc.



Hình 1: Lắp đặt thân vòi chậu



Hình 2: Lắp thanh rút nhấn

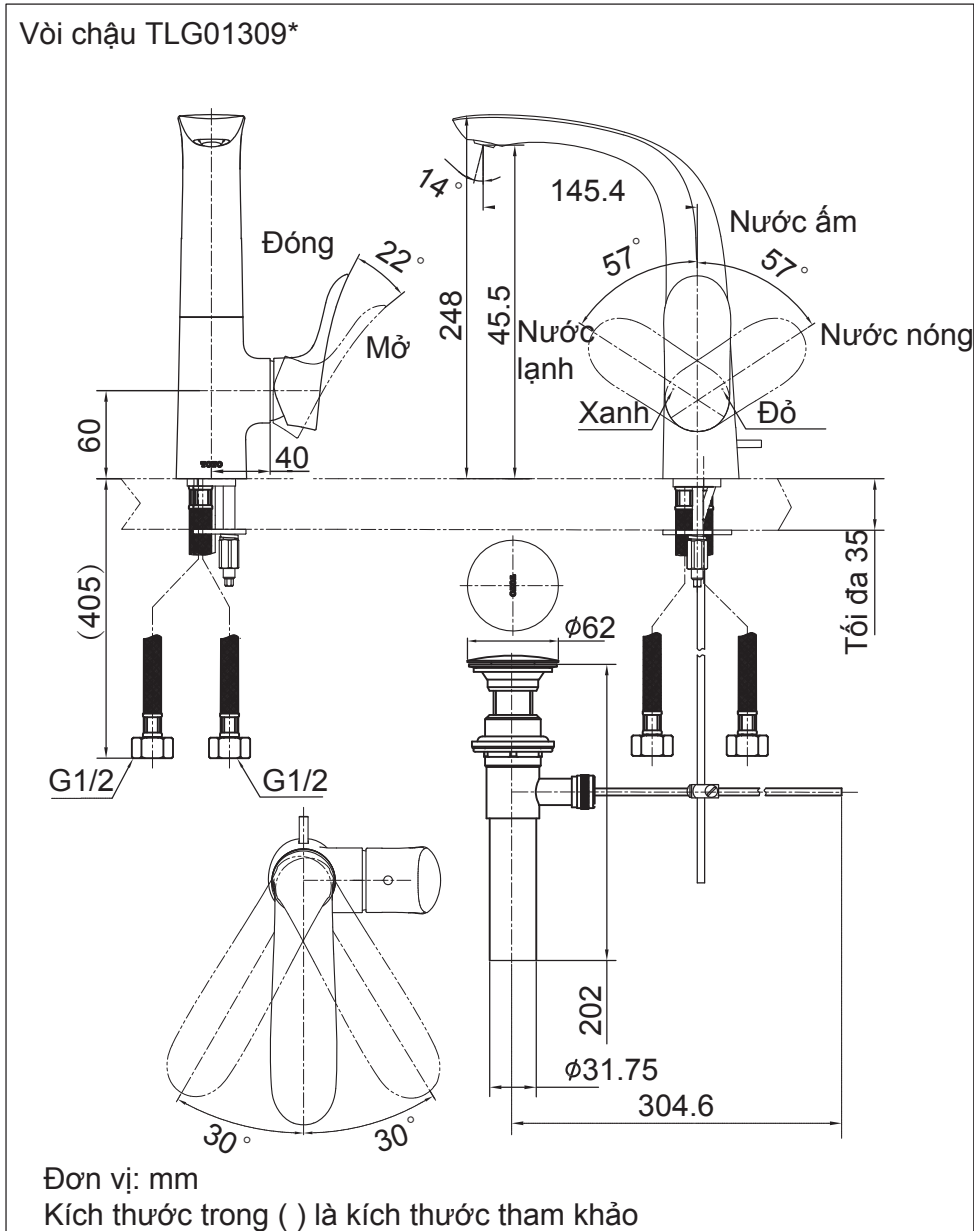
Bảo dưỡng

Bảo dưỡng

Để giữ gìn sản phẩm bền đẹp, khách hàng vui lòng bảo dưỡng sản phẩm theo phương pháp sau:

1. Thường xuyên lau bằng khăn mềm và thỉnh thoảng lau bằng khăn thấm nước ướt.
2. Nếu có vết bẩn khó lau, hãy dùng khăn thấm nước tẩy rửa trung tính loãng lau sạch rồi rửa sạch bằng nước.

Bản vẽ lắp đặt hoàn thiện



Bản vẽ lắp đặt hoàn thiện

