



# TOTO

## TỦ ĐỰNG GIẤY VÀ THÙNG RÁC DS712, DS712U, DS713, DS713U

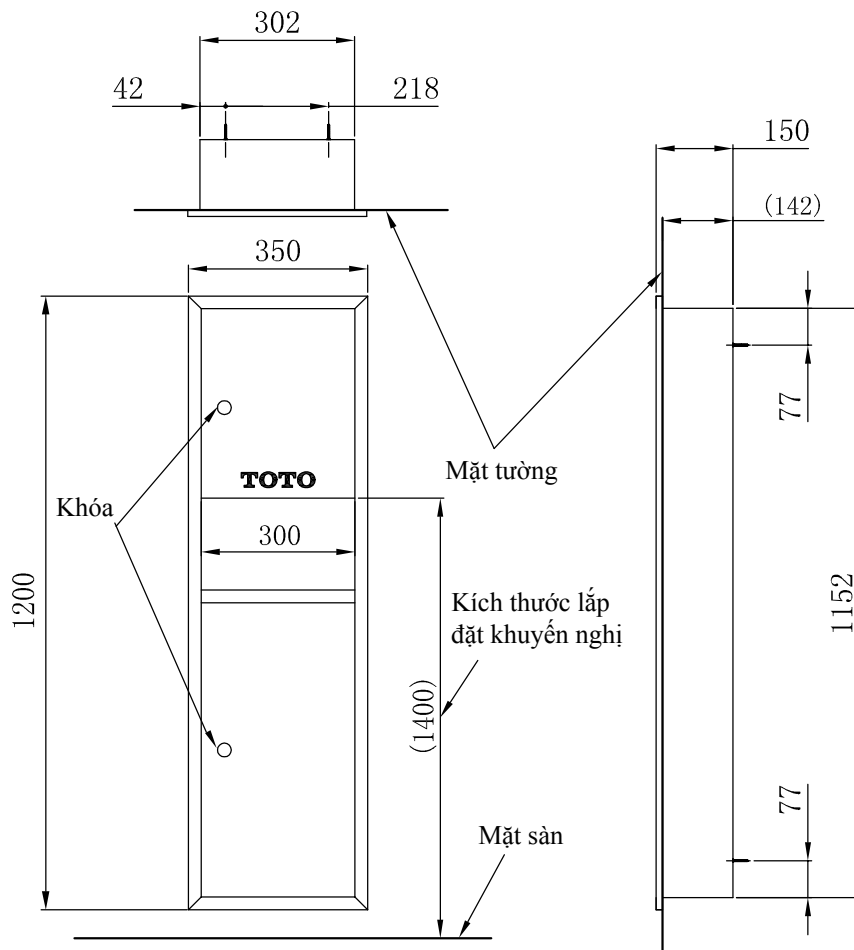
Để phát huy tối đa chức năng của sản phẩm, vui lòng lắp đặt chính xác theo các nội dung được hướng dẫn trong tài liệu này.

### Danh mục phụ kiện

Thùng đựng rác	1 chiếc.
Thân tủ giấy	1 chiếc.
Chìa khóa	4 chiếc.
Bộ cố định	1 bộ.

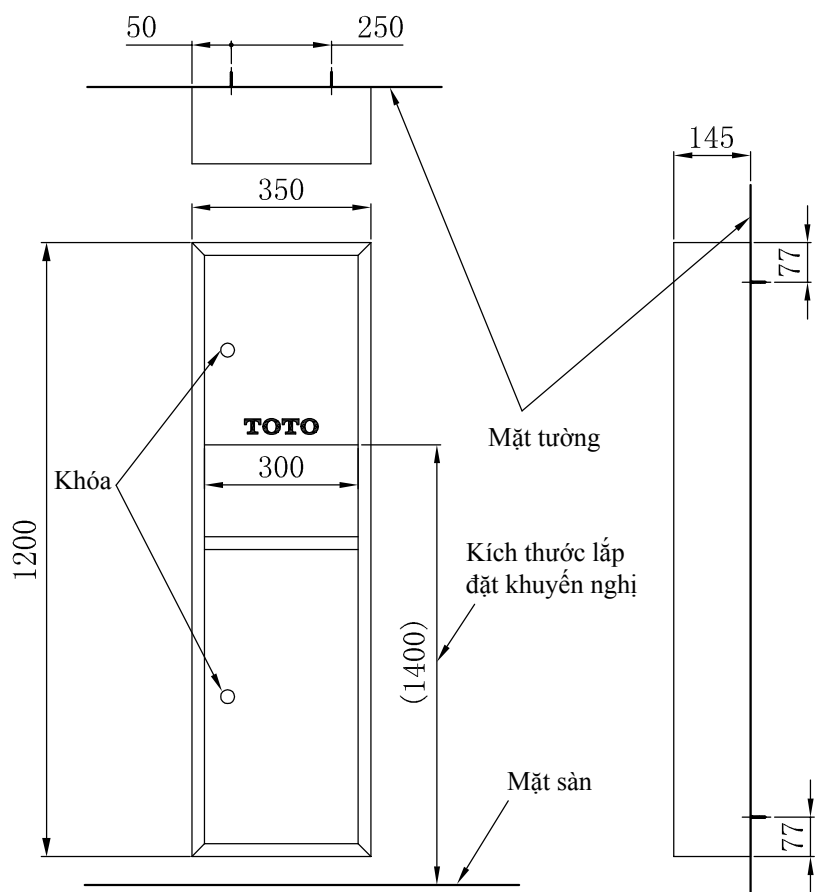
### Bản vẽ lắp đặt hoàn thiện

Mã DS713



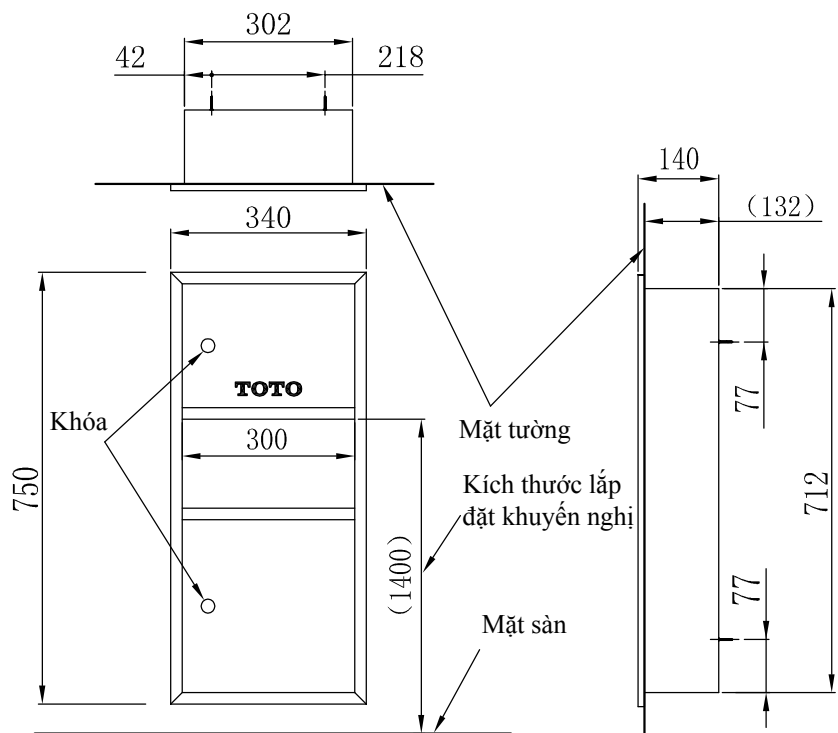
DS713U

Tủ đựng giấy và thùng rác (kiểu âm tường)

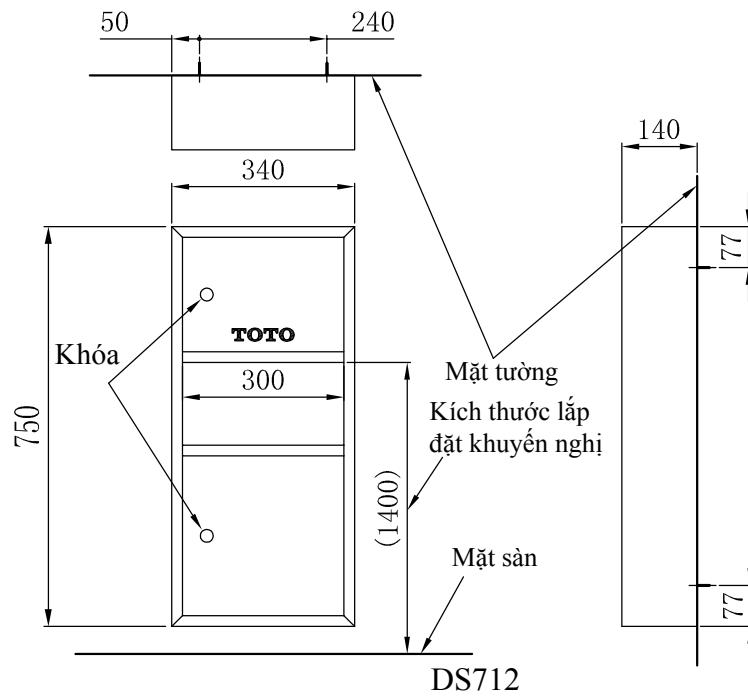


DS713  
Tủ đựng giấy và thùng rác (kiểu treo tường)

Mã DS712



DS712U  
Tủ đựng giấy và thùng rác (kiểu âm tường)



Tủ đựng giấy và thùng rác (kiểu treo tường)

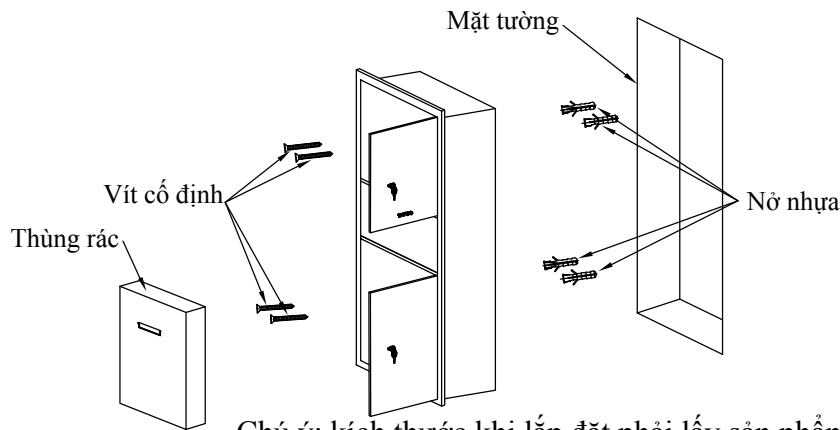
## Lắp đặt tủ đựng giấy

### 1. Lắp đặt tủ đựng giấy loại âm tường.

Trước tiên dùng chìa khóa để mở cửa trên và dưới hộp ra, lấy thùng rác ra ngoài, sau đó ướm với vị trí lắp đặt của sản phẩm, lấy dấu lỗ cố định để khoan lỗ lên tường, lắp nở nhựa vào trong lỗ vừa khoan.

Vặn vít để cố định tủ đựng giấy lên tường, cuối cùng đặt thùng rác vào trong tủ đựng giấy.

### 2. Lắp đặt tủ đựng giấy loại âm tường (lấy DS712U làm ví dụ), như hình minh họa sau:



Chú ý: kích thước khi lắp đặt phải lấy sản phẩm thực tế làm chuẩn.

## Chú ý khi sử dụng

Cẩn thận để không bị thương:

Tủ đựng giấy là hình chữ nhật và có góc nhọn, khi sử dụng hãy cẩn thận để tránh bị va đập làm bị thương. Khi đóng mở cánh cửa hộp, vui lòng nhẹ tay và chú ý không làm xước hỏng sản phẩm.

Loại khăn giấy lau tay sử dụng thông thường là kiểu rút quy cách 230x230x200 hoặc 235x235x200.

## Bảo dưỡng

Để giữ tủ đựng giấy luôn sạch đẹp, vui lòng bảo quản theo phương pháp dưới đây:

- ① Thường xuyên dùng khăn mềm, thi thoảng dùng vải mềm thấm nước để lau chùi.
- ② Khi có vết bẩn cứng đầu, vui lòng sử dụng dung dịch tẩy rửa trung tính để vệ sinh, sau đó vệ sinh lại bằng nước sạch.
- ③ Không sử dụng bột tẩy rửa, sữa rửa mặt, dầu máy, nước tẩy, dung dịch có tính axit mạnh, kiềm mạnh hay chứa các hạt nhỏ, bàn chải nylon để vệ sinh sản phẩm.