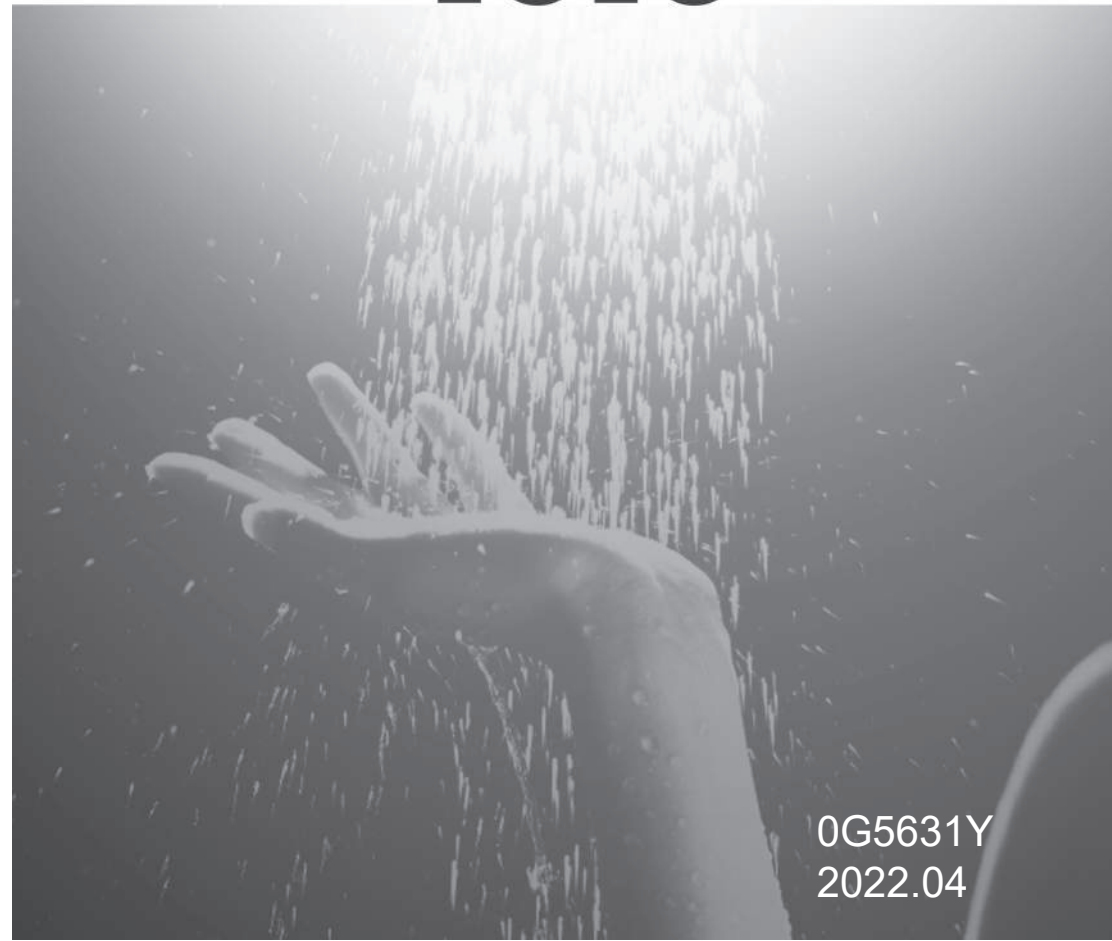


HƯỚNG DẪN LẮP ĐẶT

Trước khi lắp đặt sản phẩm, hãy đọc kỹ hướng dẫn này và giữ lại để lắp đặt những lần sau.

TOTO

TOTO



0G5631Y
2022.04

Mục lục

Mục lục

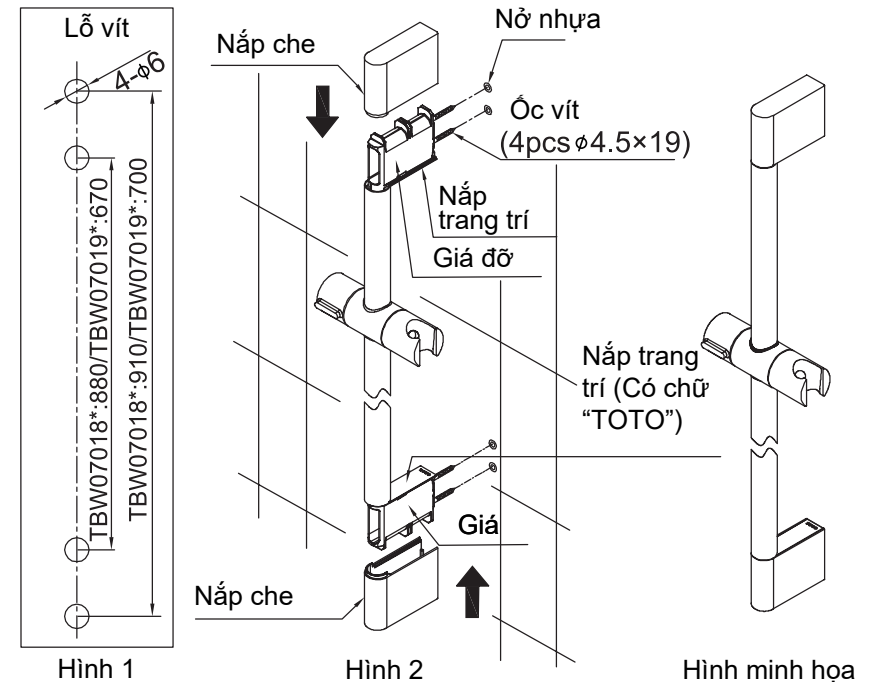
Mục lục.....	1
Danh mục phụ kiện.....	2
Điều kiện lắp đặt và chú ý lắp đặt	3
Bản vẽ sản phẩm.....	4~5
Quy trình lắp đặt.....	6

Quy trình lắp đặt

1. Hãy khoan lỗ ở đúng vị trí trên tường, đảm bảo 4 lỗ ở hướng thẳng đứng và có thể lắp nở nhựa như hình.
2. Lắp ráp thanh trượt, kẹp chặt các rãnh của giá đỡ và thanh trượt, sau đó dùng tua vít vặn chặt đầu trên và đầu dưới của giá đỡ bằng vít cố định.
(Lưu ý: Các giá đỡ được gắn chặt được làm bằng nhựa, hãy đảm bảo thao tác nhẹ nhàng để tránh làm hỏng các giá đỡ.) Kẹp chặt hai nắp lỗ khóa với các giá đỡ để hoàn tất việc lắp đặt sản phẩm như hình vẽ.

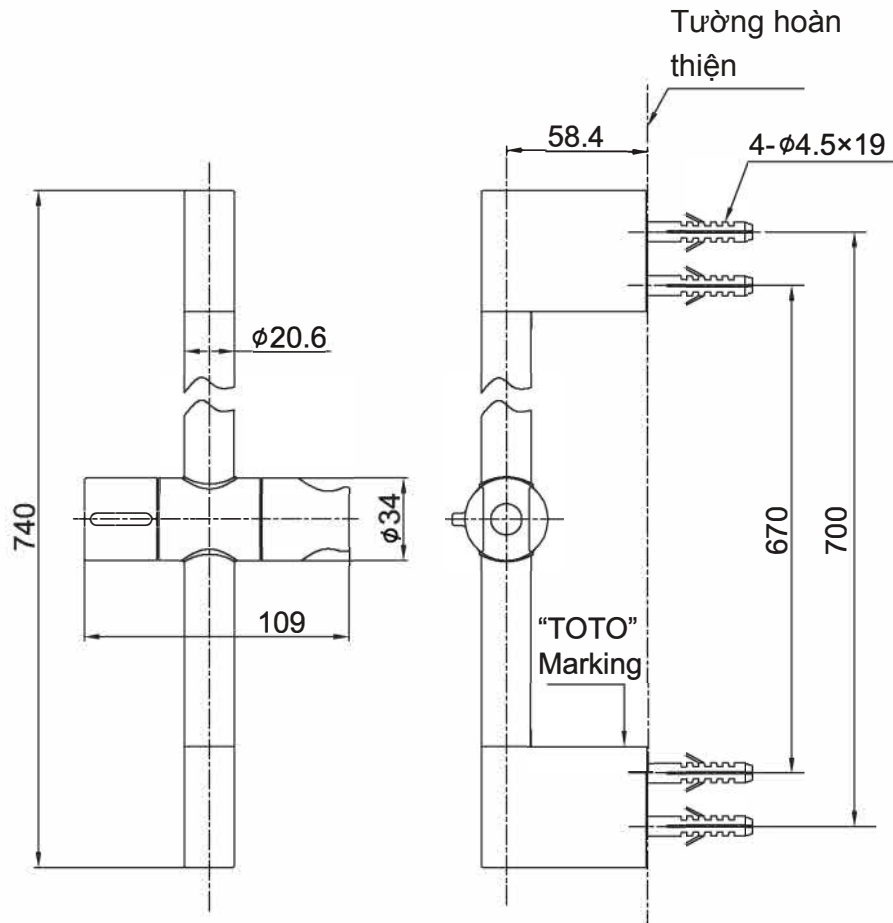
Lưu ý:

- (1) Trước khi lắp đặt, vui lòng đảm bảo bề mặt tường hoàn thiện bằng phẳng và kiểm tra khoảng cách giữa hai giá đỡ.
- (2) Không làm xước lớp mạ crom trong quá trình lắp đặt hoặc tháo rời.
- (3) Không lắp sai thanh trượt. (Tay cầm bên trái; xoay tay cầm về phía người dùng khi xiết chặt.)
- (4) Trước khi lắp đặt, hãy đảm bảo kẹp đầy đủ nắp lỗ khóa với giá đỡ. Nắp trang trí có chữ TOTO nên được lắp vào giá đỡ bên dưới.



Bản vẽ hoàn thiện

TBW07019* "G" Thanh trượt sen tắm 740



Lưu ý: Đơn vị kích thước trong hình là mm

Danh mục phụ kiện

Danh mục phụ kiện

Thanh trượt.....	1 bộ
Giá đỡ, nắp che, nắp trang trí.....	2 bộ
Ốc vít (2 chiếc).....	2 bộ
Hướng dẫn lắp đặt.....	1 quyển
Hướng dẫn sử dụng.....	1 quyển

Các sản phẩm dùng trong tài liệu này:
TBW07018* "G" Thanh trượt sen tắm 950
TBW07019* "G" Thanh trượt sen tắm 740

Điều kiện lắp đặt và chú ý khi lắp đặt

Điều kiện sử dụng

1. Nhiệt độ môi trường sử dụng phải trên 1°C.
2. Khi muốn vứt bỏ sản phẩm, không được xử lý như rác sinh hoạt thông thường. Vui lòng thực hiện theo các quy định liên quan để sản phẩm được xử lý, phục chế và thu gom bởi hệ thống tái chế độc lập.
3. Sản phẩm trong cuốn hướng dẫn có chức năng gạt sen và điều chỉnh chiều cao bát sen khi tắm.

Chú ý khi lắp đặt

- ⚠ Cảnh báo : Nếu bỏ qua ký hiệu này mà thao tác sai có thể gây tổn thương nghiêm trọng cho con người hoặc tử vong.
- ⚠ Chú ý: Nếu bỏ qua ký hiệu này mà thao tác sai có thể gây tổn thương nghiêm trọng cho con người hoặc tổn thất tài sản.

⚠ Chú ý

1. Không để sản phẩm bị va đập, nếu không có thể dẫn đến hỏng hóc và rò nước.
2. Đảm bảo lắp giá đỡ vào tường bê tông. Sử dụng các chốt treo tường và vít đi kèm để lắp đặt sản phẩm. Nếu không, sản phẩm có thể yếu đi do lắp đặt không chắc chắn, dẫn đến thương tích.
3. Sau khi lắp đặt xong, hãy đảm bảo rằng không có bộ phận nào bị lỏng lẻo trên sản phẩm. Nếu bị lỏng lẻo, sản phẩm có thể đổ hoặc tường có thể bị hỏng, người dùng có thể ngã hoặc bị thương.
4. Do mẫu mã sản phẩm không ngừng được cải tiến, bởi vậy sản phẩm thực tế sẽ có những khác biệt so với hình vẽ. Tuy nhiên, nguyên lý lắp đặt về cơ bản là như nhau.

Bảo dưỡng và vệ sinh

Để giữ các sản phẩm đẹp, khách hàng vui lòng bảo quản sản phẩm theo phương pháp sau:

1. Thường xuyên lau bằng khăn mềm và hòa tan bằng khăn thấm nước ướ
2. Nếu có dấu vết khó lau, hãy dùng khăn thấm nước tẩy rửa trung tính rửa sạch rồi rửa sạch bằng nước.

Bản vẽ sản phẩm

