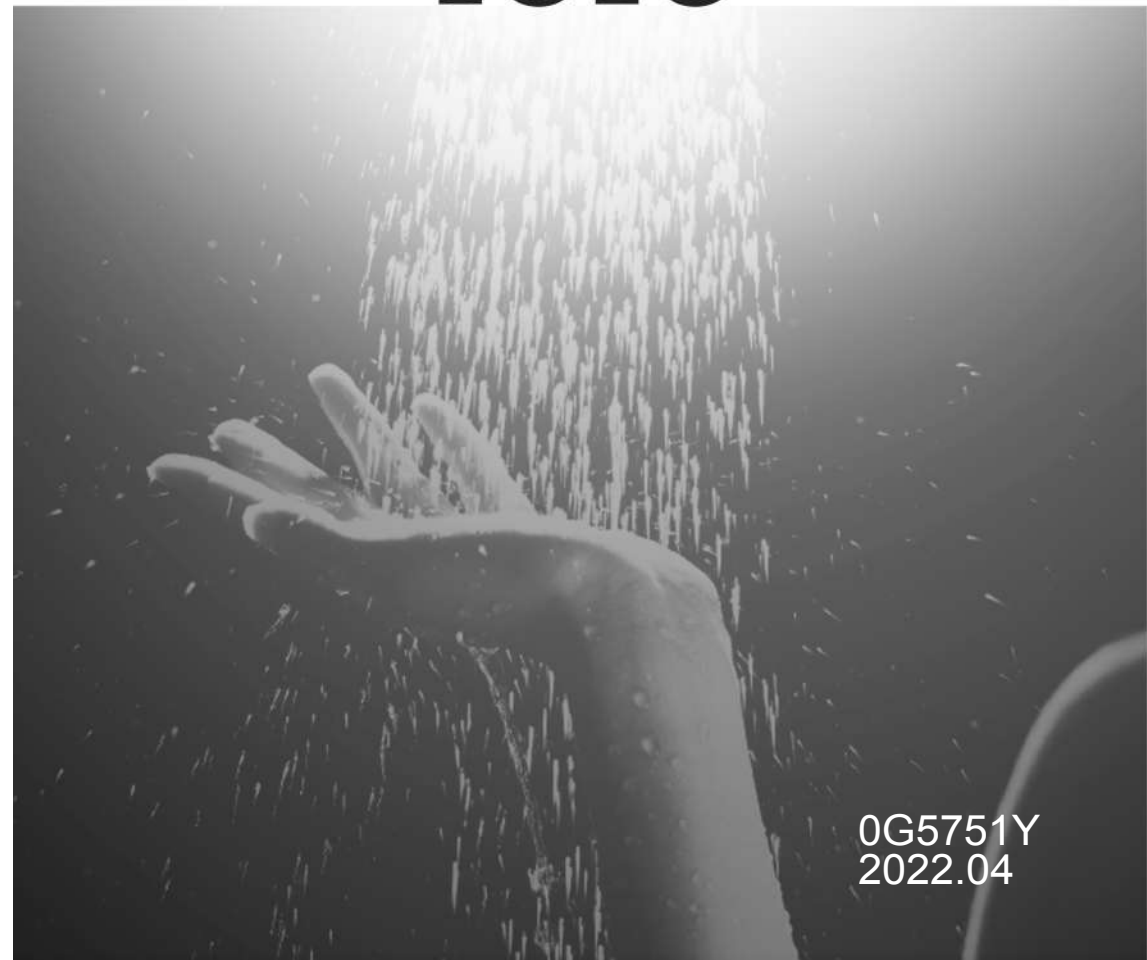


## HƯỚNG DẪN LẮP ĐẶT

Trước khi lắp đặt sản phẩm, hãy đọc kỹ hướng dẫn sử dụng này và giữ lại để tham khảo cho những lần sau.

# TOTO

# TOTO



0G5751Y  
2022.04

# Mục lục

---

## Mục lục

Mục lục.....	1
Danh mục phụ kiện.....	2
Điều kiện sử dụng và chú ý khi lắp đặt .....	3
Chú ý khi lắp đặt và bảo dưỡng.....	4-5
Bản vẽ sản phẩm.....	6-12
Quy trình lắp đặt.....	13-17

## Quy trình lắp đặt

### 7. Lắp đặt vòi sen

Cố định vòi sen vào đầu ren của tay sen bằng cờ lê, sau đó điều chỉnh đầu vòi sen hướng xuống đầu nước và sử dụng cờ lê lục giác để vặn chặt vít định vị.

Tay sen đứng

Chú ý không để bị thương trong khi lắp đặt

Vòng đệm  
lưới lọc

Bát sen

Cờ lê

Chia lục giác

Vít

Sau khi vặn chặt đầu bát sen, xoay vặn chặt để đảm bảo đai ốc không bị lỏng

## Danh mục phụ kiện

### Danh mục phụ kiện

Thân chính sen cây.....	1 bộ
Bát sen .....	1 chiếc
Ống nối .....	1 bộ
Thanh trượt ( gồm ống nối và gá sen cầm tay).....	1 bộ
Bích cố định .....	1 bộ
Chân sen.....	2 chiếc
Nắp trang trí.....	3 chiếc
Gioăng kèm lưới lọc .....	2 chiếc
Hướng dẫn lắp đặt.....	1 quyển
Hướng dẫn sử dụng.....	1 quyển

Các sản phẩm dùng trong tài liệu này:

TBW07401\* "G" Sen cây nhiệt độ 200(Std)

TBW07402\* "G" Sen cây nhiệt độ 200(Std)

TBW07403\* "G" Sen cây nhiệt độ 250(Std)

TBW07404\* "G" Sen cây nhiệt độ 250(Std)

TBW07411\* Sen cây nhiệt độ 200(Std)

TBW08405\* "G" Sen cây nhiệt độ 300(Ctp)

TBW08406\* "G" Sen cây nhiệt độ 300(Ctp)

※ TBW07411 \* không bao gồm gá đỡ sen tay

# Điều kiện sử dụng và lưu ý khi lắp đặt

## Điều kiện sử dụng

1. Áp suất nước nóng, lạnh cấp vào  
 Áp suất tối thiểu .....0.05MPa(áp suất động)  
 Áp suất tối đa .....1.0MPa(áp suất tĩnh)  
 Áp suất vận hành khuyến nghị:  
 TBW07401\* ..... 0.15-0.5MPa(áp suất động)  
 TBW07402\* .....0.15-0.5MPa(áp suất động)  
 TBW07403\* ..... 0.15-0.5MPa(áp suất động)  
 TBW07404 \* ..... 0.15-0.5MPa(áp suất động)  
 TBW08405\* .....0.15-0.5MPa(áp suất động)  
 TBW08406\* .....0.15-0.5MPa(áp suất động)  
 Cần cung cấp van giảm áp nếu áp suất vượt quá 0.5MPa  
 Áp suất kiểm tra ..... 1,6MPa(áp suất tĩnh)
2. Nhiệt độ nước lạnh là 4°C ~ 29°C và nhiệt độ nước nóng là 45°C ~ 85°C.  
 Khuyến cáo nhiệt độ bình thường của nước nóng là 50°C ~ 75°C. Không sử dụng hơi nước để cung cấp nước nóng.
3. Nhiệt độ môi trường khi sử dụng sản phẩm phải trên 0°C dưới 60°C. Nếu nhiệt độ không quá 0°C, có thể xảy ra biến dạng, nứt vỡ do đóng băng, v.v. trong vòi sen cầm tay. Bên cạnh đó, cấu trúc bên trong của vòi hoa sen có thể bị hỏng nếu nhiệt độ nước cao hơn 60°C.
4. Để ngăn ngừa hư hỏng bên trong vòi sen, nhiệt độ nước đầu ra ở phía bên của vòi sen không được vượt quá 60°C. Nên sử dụng nhiệt độ dưới 45°C.
5. Không sử dụng lâu ngày có thể dẫn đến rỉ sét bên trong và bên ngoài vòi và không thể sử dụng được.
6. Khi không muốn sử dụng sản phẩm này nữa, không nên xử lý sản phẩm như đối với rác gia dụng thông thường. Vui lòng tuân theo các quy định có liên quan để sản phẩm được xử lý, thu hồi và thu gom đúng cách thông qua hệ thống tái chế độc lập.
7. Sản phẩm trong hướng dẫn này có chức năng làm sạch.  
 ※ Để đạt được hiệu quả lắp đặt và sử dụng tốt nhất, nên sử dụng cùng với vòi sen tay [TOTO].

## Chú ý khi lắp đặt



Cảnh báo: Cho biết nếu bạn bỏ qua ký hiệu này, gây ra vận hành sai thì có thể dẫn đến thương tích nghiêm trọng hoặc tử vong.



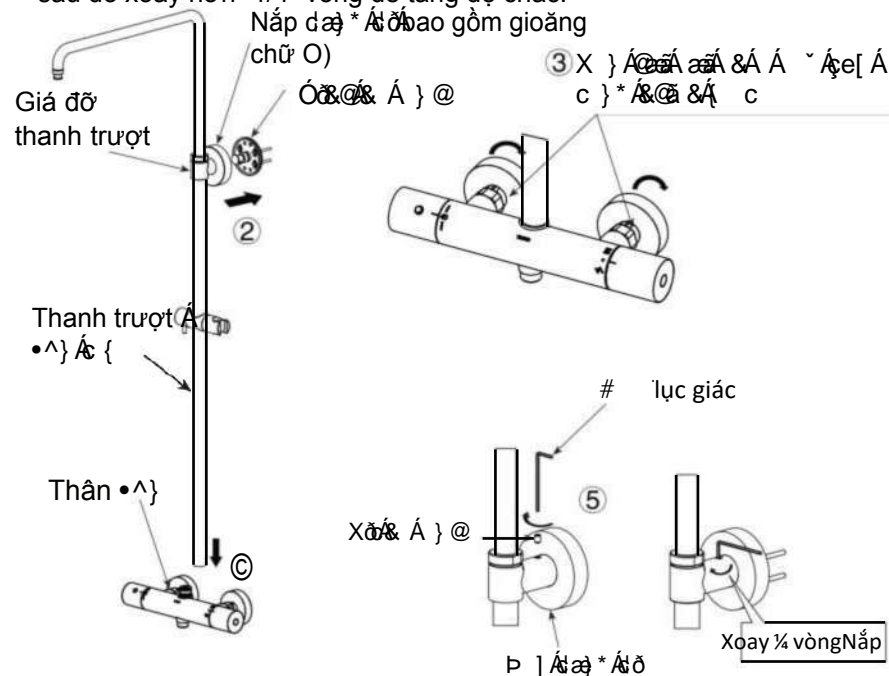
Chú ý: Cho biết nếu bạn bỏ qua ký hiệu này, gây ra vận hành sai thì có thể gây thương tích cho người hoặc hư hỏng tài sản.

# Quy trình lắp đặt

## 6. Lắp đặt thân tay gạt của thanh trượt vòi sen

- (1) Lắp thanh trượt vòi sen vào thân tay gạt và cố định chắc chắn. (\* Thoa nước xà phòng vào gioăng chữ O của thân tay cầm điều khiển trước khi lắp đặt để bảo vệ gioăng chữ O không bị trầy xước).
- (2) Thoa nước xà phòng vào vòng chữ O bên trong nắp lỗ khóa của giá đỡ chân để gắn tường và lắp vào giá đỡ thanh trượt; sau đó lắp giá đỡ thanh trượt vào giá đỡ chân để gắn tường.
- (3) Dùng cờ lê vặn chặt từng đai ốc của thân tay cầm điều khiển.
- (4) Thoa nước xà phòng vào vòng chữ O trên giá đỡ chân để gắn tường, sau đó đặt bình nóng lạnh lên đế (giá đỡ chân để gắn tường); cố định chắc chắn lỗ lắp khóa vào bề mặt tường hoàn thiện.
- (5) Điều chỉnh thanh trượt vòi sen sao cho song song với bề mặt tường hoàn thiện và sử dụng cờ lê lục giác để siết chặt các vít cố định trên giá đỡ thanh trượt.

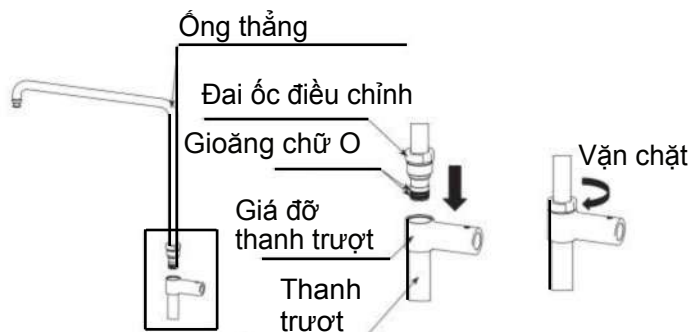
\* Như hình minh họa, sau khi sử dụng cờ lê lục giác theo chiều dọc để siết chặt vít cố định, hãy sử dụng cờ lê lục giác theo chiều ngang, và sau đó xoay hơn "1/4" vòng để tăng độ chắc.



## Quy trình lắp đặt

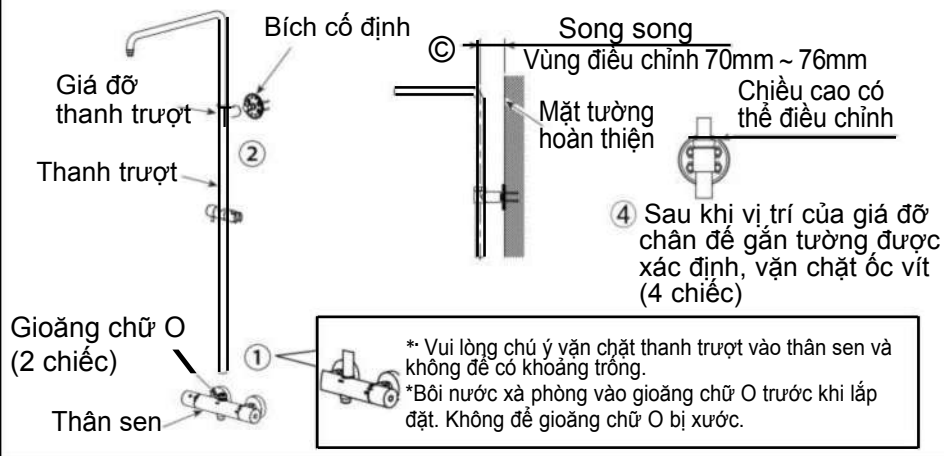
### 4. Lắp đặt cần sen đứng

Như hình dưới đây, thoa nước xà phòng vào hai gioăng chữ O trên cần sen, sau đó lắp cần theo chiều dọc vào thanh trượt, và siết chặt đai ốc thanh trượt.



### 5. Thực tế lắp đặt thanh trượt của vòi sen lên giá đỡ chân đế gắn tường

- (1) Lắp thanh trượt của vòi sen vào thân tay cầm điều khiển và cố định chúng lại với nhau (Bôi nước xà phòng vào gioăng chữ O trên thân tay cầm điều khiển trước khi lắp đặt)
- (2) Lắp giá đỡ thanh trượt vào giá đỡ chân đế gắn tường và cố định chắc chắn.
- (3) Đảm bảo thanh trượt vòi sen song song với bề mặt tường hoàn thiện, sau đó điều chỉnh chiều cao của giá đỡ chân đế gắn tường để xác nhận vị trí bắt chặt của giá đỡ chân đế gắn tường.
- (4) Vặn chặt hoàn toàn các vít trên giá đỡ chân đế gắn tường (4 cái).



## Chú ý khi lắp đặt và bảo dưỡng

### Cảnh báo

1. Phía cấp nước nóng của vòi đang ở trong tình trạng nhiệt độ cao. Không để da tiếp xúc trực tiếp với bề mặt phần cứng. Nếu không, có thể bị bỏng.
2. Không lắp ngược đường ống nước nóng \* lạnh. Nếu không, có thể bị bỏng.
3. Không sử dụng hơi nước để cấp nước nóng. Nếu không, có thể bị bỏng.
4. Khi chuyển trực tiếp từ phía đầu xả nước sang phía vòi hoa sen hoặc từ phía vòi hoa sen sang phía đầu xả nước, nhiệt độ nước có thể thay đổi. Đảm bảo chỉ sử dụng sau khi cảm nhận nhiệt độ nước bằng tay. Nếu không, có thể bị bỏng.
5. Nên xoay tay cầm điều chỉnh nhiệt độ từ từ. Ngược lại, nếu xoay tay cầm nhanh, nhiệt độ sẽ tăng hoặc giảm mạnh.
6. Khi vạch nhiệt độ của tay cầm điều chỉnh nhiệt độ thẳng hàng ở vạch "40" trên thân vòi, thì nhiệt độ nước là 40°C; khi xoay tay cầm lên trên (không nhấn nút an toàn) cho đến khi không di chuyển, nhiệt độ nước khoảng 42°C. Sau khi sử dụng nước nóng, cần đặt tay cầm điều chỉnh nhiệt độ dưới "40" để ngăn nước nóng chảy trực tiếp ở lần sau.
7. Nếu khách hàng không sử dụng bộ lọc nước đầu vào khép kín đi kèm trong bộ vòi, sẽ có nguy cơ bị rò rỉ nước hoặc hư hỏng do các chất lạ xâm nhập vào ống dẫn.
8. Không sử dụng sản phẩm dưới nhiệt độ thấp hơn 0°C. Nếu không, lõi van có thể bị hỏng vì đóng băng, dẫn đến bỏng. Trong trường hợp đóng băng, vui lòng kiểm tra nhiệt độ nước khi tay cầm điều chỉnh nhiệt độ được đặt ở mức "40". Việc đóng băng có thể làm thay đổi nhiệt độ nước đã cài đặt và do đó có thể bị thương do bỏng.

### Chú ý

1. Do hộp kiểm soát nhiệt độ là chi tiết chính xác nên không được tháo rời nếu không được phép, nếu không có thể gây ra các tình trạng xấu như rò rỉ nước, v.v
2. Không được làm sản phẩm bị va đập, nếu không có thể dẫn đến hỏng hóc và rò rỉ nước
3. Do mẫu mã sản phẩm không ngừng được cải tiến, bởi vậy sản phẩm thực tế sẽ có những khác biệt so với hình vẽ. Tuy nhiên, nguyên lý lắp đặt về cơ bản là như nhau.
4. Do kiểm tra cấp nước trước khi xuất xưởng nên có thể vẫn còn nước trong vòi. Đây không phải là lỗi sản phẩm
5. Giữ sản phẩm tránh xa nguồn nhiệt, như quạt sưởi và máy sưởi nhà tắm. Nếu không bề mặt hoặc cấu trúc bên trong của bát sen có thể bị hư hỏng.

# Chú ý khi sử dụng và bảo dưỡng

## Cảnh báo

6. Khi sử dụng sản phẩm ở những nơi có khả năng đóng băng, cần áp dụng đúng cách các biện pháp chống đóng băng. Nếu bất kỳ bộ phận nào bị hư hỏng do đóng băng, nó có thể gây rò rỉ và thiệt hại tài sản. Trường hợp sản phẩm bị hư hại do đóng băng, cần thanh toán chi phí sửa chữa cho nhân viên kỹ thuật ngay cả khi trong thời hạn bảo hành. Vui lòng không sử dụng sản phẩm khi nhiệt độ môi trường dưới 0°C.

## Các biện pháp chống đóng băng

Khi sử dụng sản phẩm ở nơi có khả năng đóng băng, cần áp dụng đúng cách các biện pháp chống đóng băng

1. Một trong những nguyên nhân gây rò rỉ khi sản phẩm bị hư hại đó là do bị đóng băng.
2. Trường hợp sản phẩm bị hư hại do đóng băng, cần thanh toán chi phí sửa chữa cho nhân viên kỹ thuật ngay cả khi trong thời gian bảo hành.
3. Sau khi lắp đặt sản phẩm hoặc không sử dụng sản phẩm trong một thời gian dài, cần áp dụng các biện pháp ngăn ngừa nhiệt độ giảm đột ngột để tránh sản phẩm bị đóng băng.
4. Không để sản phẩm ở nhiệt độ môi trường dưới 0°C, có nguy cơ đóng băng.

## Bảo dưỡng và vệ sinh

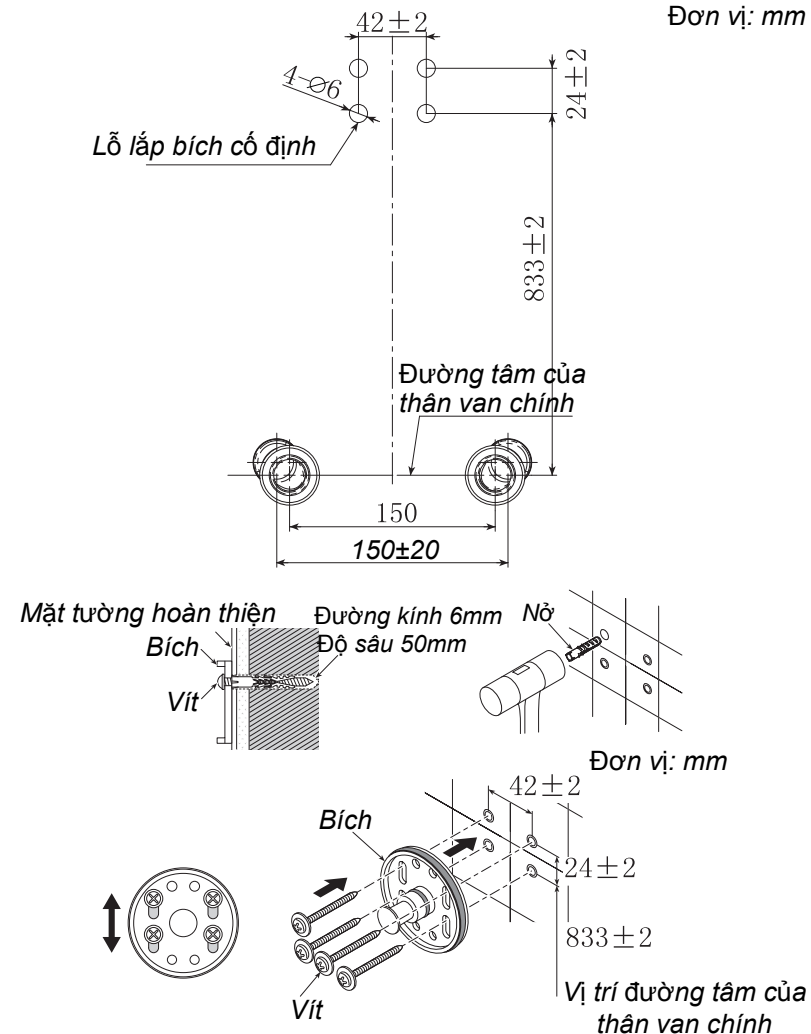
Để giữ gìn sản phẩm bền đẹp, khách hàng vui lòng bảo dưỡng sản phẩm theo phương pháp sau:

1. Thường xuyên lau bằng khăn mềm và thỉnh thoảng lau bằng khăn thấm nước ướt.
2. Nếu có vết bẩn khó lau, hãy dùng khăn thấm nước tẩy rửa trung tính loãng lau sạch rồi rửa sạch bằng nước.

# Quy trình lắp đặt

## 3. Xác định vị trí đục tường và lắp tạm giá đỡ cố định

Đơn vị: mm



- ① Xác định vị trí lỗ lắp bích cố định theo kích thước trong hình vẽ trên.
- ② Khoan lỗ trên tường tương ứng với lỗ lắp đặt (đường kính 6mm, sâu 50mm). Lắp nở nhựa vào lỗ.
- ③ Gắn giá gắn chân đế vào tường hoàn thiện bằng vít.
- ④ (\*Giá gắn chân đế không cần phải được gắn chặt hoàn toàn. Cần chắc chắn rằng giá gắn chân đế có thể di chuyển lên và xuống.)

# Quy trình lắp đặt

## 1. Vệ sinh bên trong ống cấp nước

Trước khi lắp đặt, nhất định phải xả nước để rửa sạch cát, cặn bẩn... ở bên trong ống cấp nước.

(1) Quấn băng tan vào hai đầu 2 chân sen sau đó vặn ren vào ống cấp nước nóng /

Chú ý: điều chỉnh hai chân sen sao cho khoảng cách giữa hai đầu ở khoảng  $150 \pm 20$  mm và hai đầu 2 chân sen phải nằm trên cùng một mặt phẳng song song với tường. Khoảng cách từ đầu ống cấp nước nóng và lạnh đến mặt tường phải dưới 6mm và không được nhô ra khỏi mặt tường, nếu không sẽ có khe hở hoặc không lắp đặt được. Xem hình minh họa.

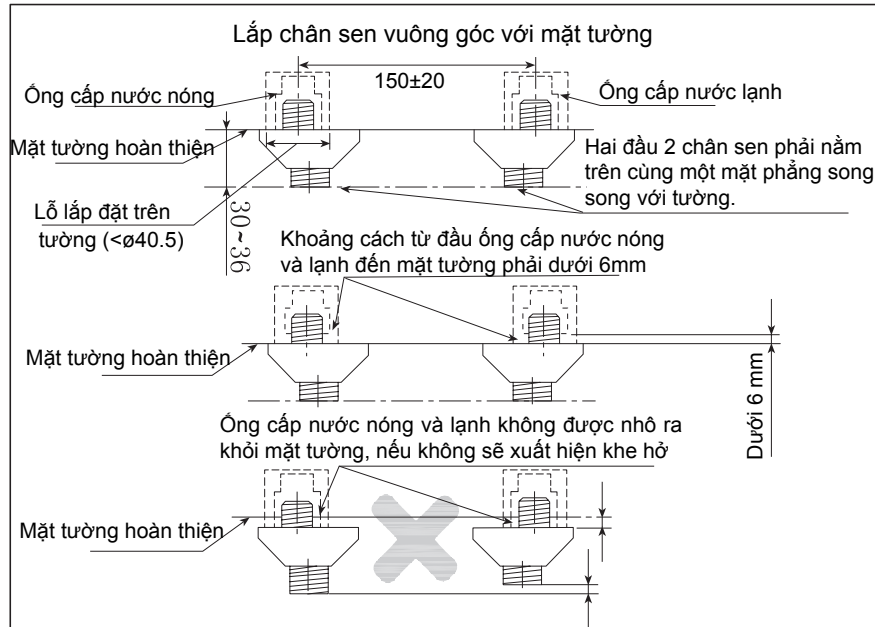
(2) Vặn nắp trang trí vào chân sen. Chú ý lắp nắp trang trí áp sát vào mặt tường

Chú ý: để đảm bảo nắp trang trí che được hết lỗ lắp đặt trên tường, phải bố trí kích thước lỗ lắp đặt trên tường sao cho hợp lý (khuyến nghị nhỏ hơn  $\phi 40.5$  mm). Nếu không, ngoại quan sau khi lắp đặt sẽ bị ảnh hưởng.

(3) Cho gioăng cao su vào đai ốc sau đó lắp đai ốc vào chân sen. Lúc này, chỉ cần v chặt bằng tay trước. Sau khi lắp xong ống cong và giá đỡ cố định thì mới dùng cờ lê vặn chặt đai ốc.

Chú ý: a. Khi lắp đai ốc, trước tiên phải kiểm tra xem trong đai ốc đã có gioăng kèm lưới lọc chưa.

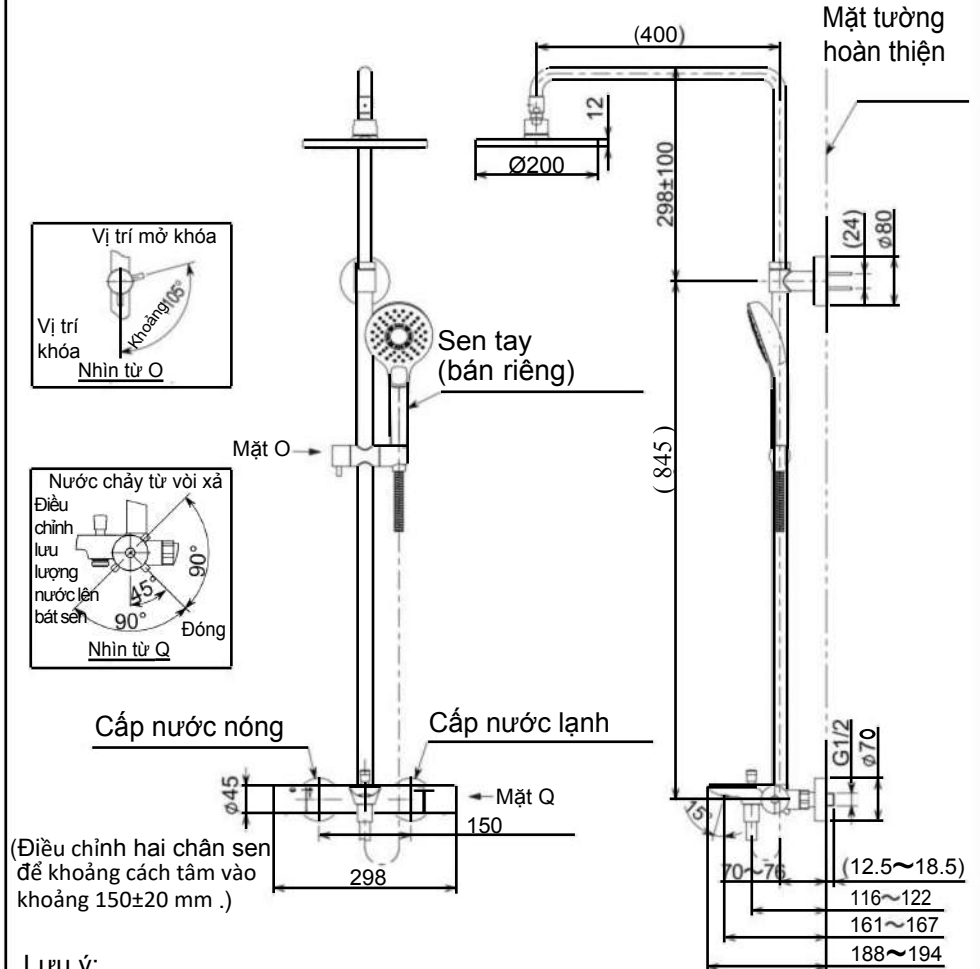
b. Chỉ vặn đai ốc vừa đủ sao cho không rò nước, có thể có khe hở g trí và đai ốc.



Hình 1: Lắp đặt chân sen

# Bản vẽ sản phẩm

## Sen cây nhiệt độ TBW07401 "G" 200(Std)



Lưu ý:

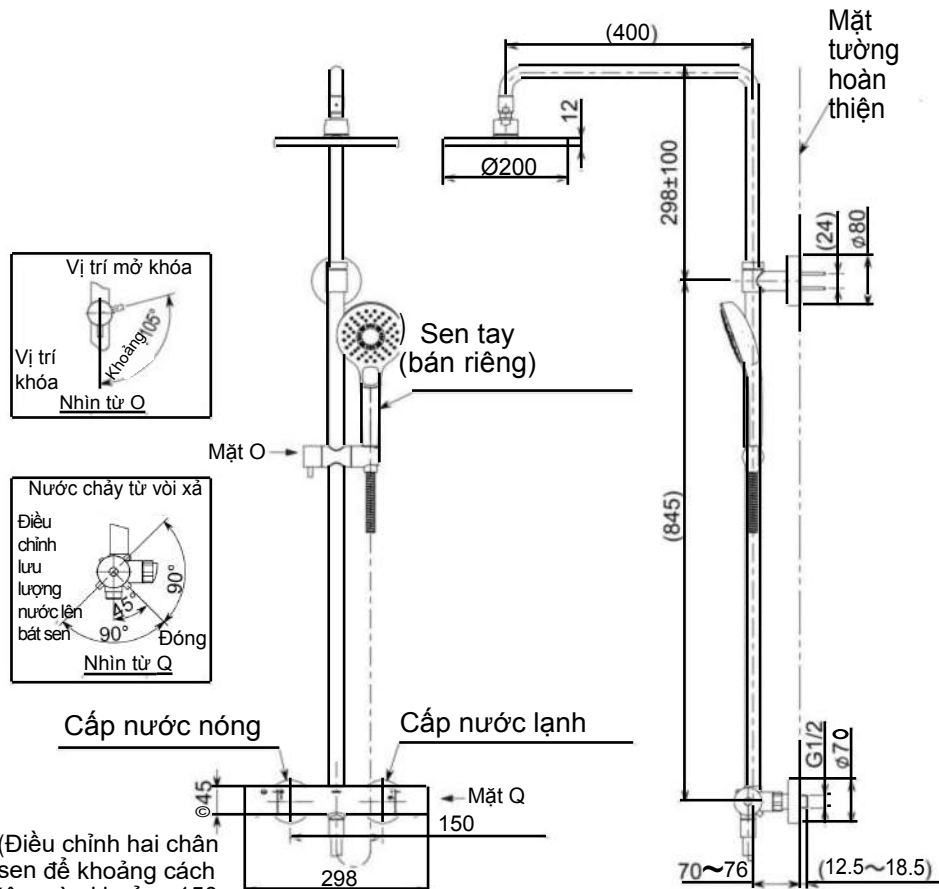
Đơn vị đo kích thước là mm;

Kích thước ghi trong ngoặc ( ) là kích thước tham khảo;

Chiều cao giữa tâm đường ống cấp nước và mặt nền hoàn thiện được khuyến cáo là 900mm ~ 1200mm, khách hàng có thể xác định tùy theo chiều cao trần và chiều cao của người sử dụng.

# Bản vẽ sản phẩm

Sen cây nhiệt độ TBW07402 "G" 200(Std)

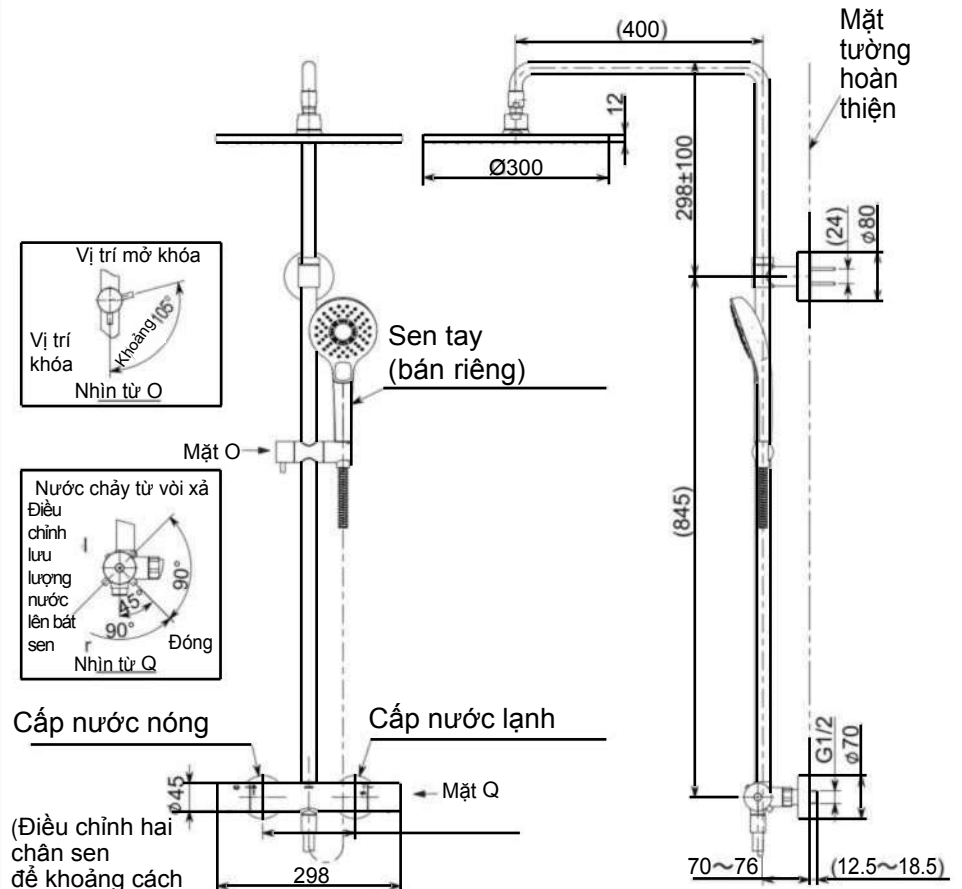


(Điều chỉnh hai chân sen để khoảng cách tâm vào khoảng 150 ±20 mm.)

Lưu ý:  
 Đơn vị đo kích thước là mm;  
 Kích thước ghi trong ngoặc ( ) là kính thước tham khảo;  
 Chiều cao giữa tâm đường ống cấp nước và mặt nền hoàn thiện được khuyến cáo là 900mm ~ 1200mm, khách hàng có thể xác định tùy theo chiều cao trần và chiều cao của người sử dụng.

# Bản vẽ sản phẩm

Vòi sen cây điều chỉnh nhiệt TBW08406 "G" 300 (Ctp)



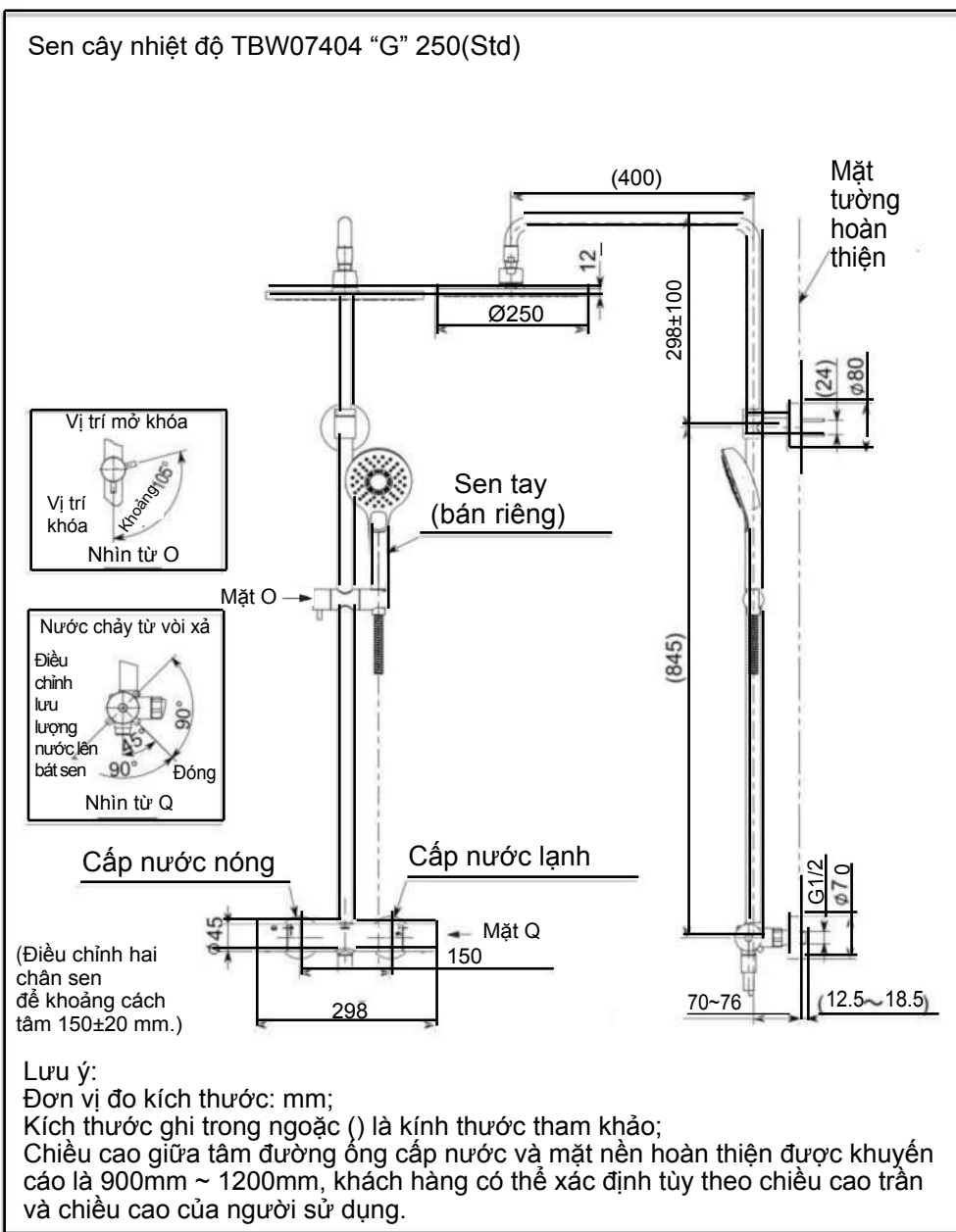
(Điều chỉnh hai chân sen để khoảng cách tâm 150±20 mm.)

Lưu ý:  
 Đơn vị đo kích thước là mm;  
 Kích thước ghi trong ngoặc ( ) là kính thước tham khảo;  
 Chiều cao giữa tâm đường ống cấp nước và mặt nền hoàn thiện được khuyến cáo là 900mm ~ 1200mm, khách hàng có thể xác định tùy theo chiều cao trần và chiều cao của người sử dụng.





# Bản vẽ sản phẩm



# Bản vẽ sản phẩm

