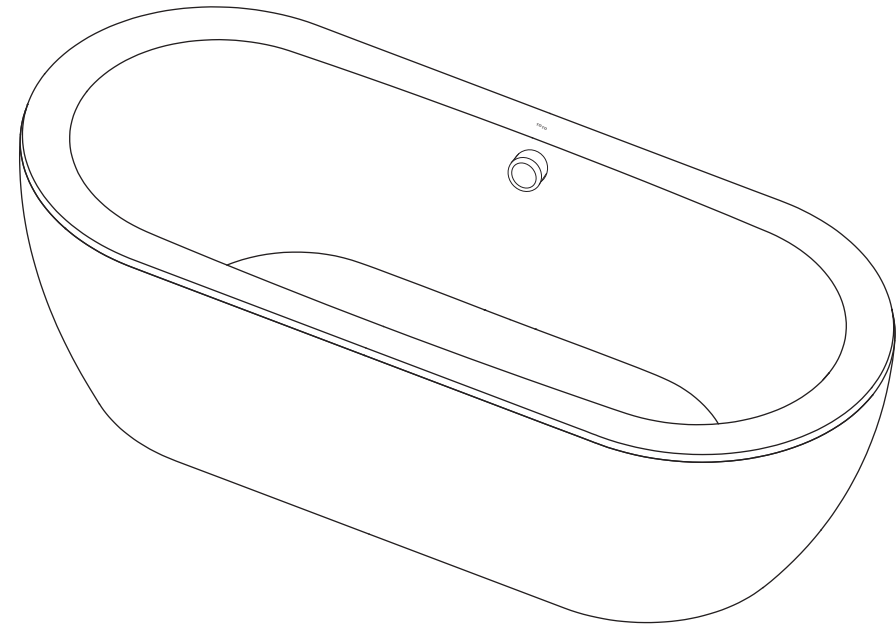


# TOTO

## BỒN TẮM ACRYLIC (LOẠI ĐẶT SÀN) PAY1717\*, PAY1816\*

Để phát huy tối đa công năng của sản phẩm, vui lòng lắp đặt chính xác theo hướng dẫn thi công này. Sau khi lắp đặt, vui lòng giải thích cho khách hàng cách sử dụng sản phẩm.

- Cảm ơn quý khách hàng đã sử dụng sản phẩm bồn tắm của TOTO.
- Để phát huy tối đa công năng của sản phẩm, vui lòng lắp đặt chính xác theo sách “Hướng dẫn lắp đặt” này.
- Sau khi hoàn thành lắp đặt, vui lòng giải thích cho khách hàng cách sử dụng, đồng thời giao sách “Hướng dẫn lắp đặt” cho khách hàng cất giữ.
- Xin lưu ý rằng một số nội dung trong bản hướng dẫn lắp đặt này có thể được sửa đổi.



# MỤC LỤC

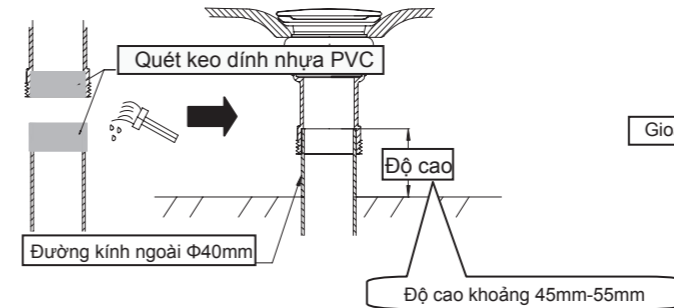
- 1.Những chú ý về an toàn.....3.
- 2.Những chú ý về thi công lắp đặt.....4.
- 3.Danh mục linh, phụ kiện ..... 5.
- 4.Trình tự lắp đặt .....6 - 7.
- 4-1 Chuẩn bị trước khi lắp đặt .....6.
- 4-2 Điều chỉnh mức nước bồn tắm.....6.
- 4-3 Cố định bồn tắm và nối ống nước.....6- 7.

# 4.TRÌNH TỰ LẮP ĐẶT

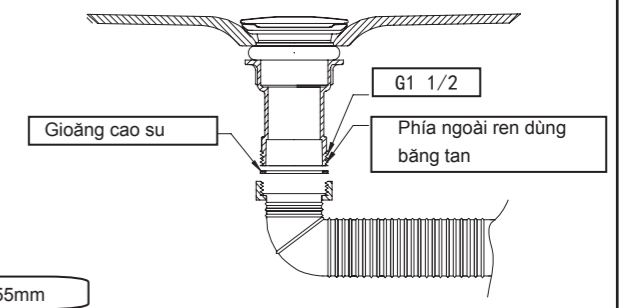
## (7) Nối đường ống thoát nước của bồn tắm

Trường hợp đường ống thoát nước thẳng

(1) Nối đường ống pvc

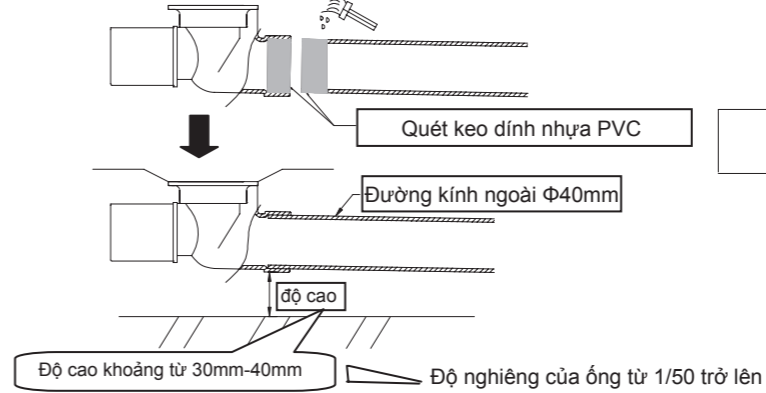


(2) Nối đường ống ren

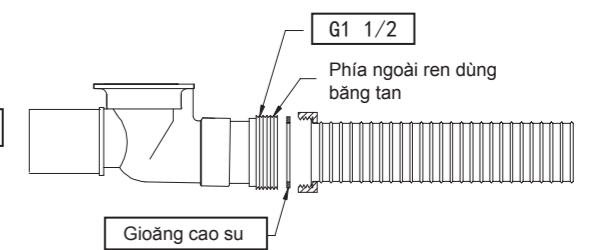


Trường hợp đường ống thoát nước ngang

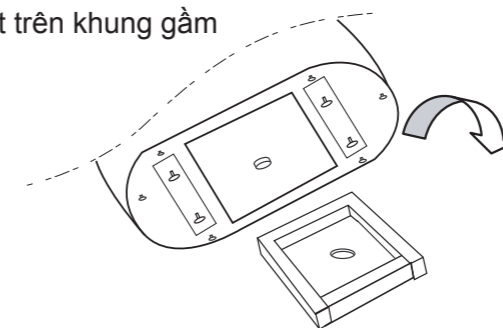
(1) Nối đường ống PVC



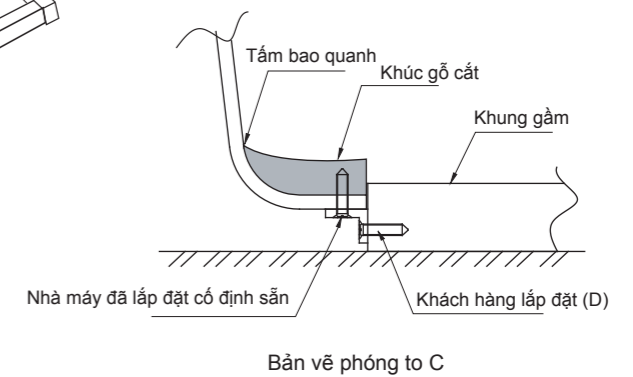
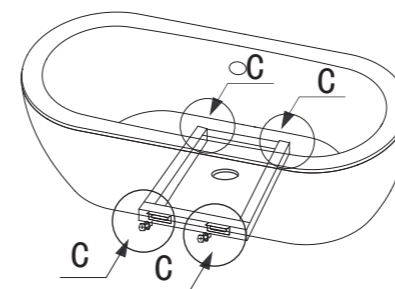
(2) Nối đường ống ren



## (8) Bồn tắm được đặt trên khung gầm



## (9) Gắn chặt cố định thiết bị



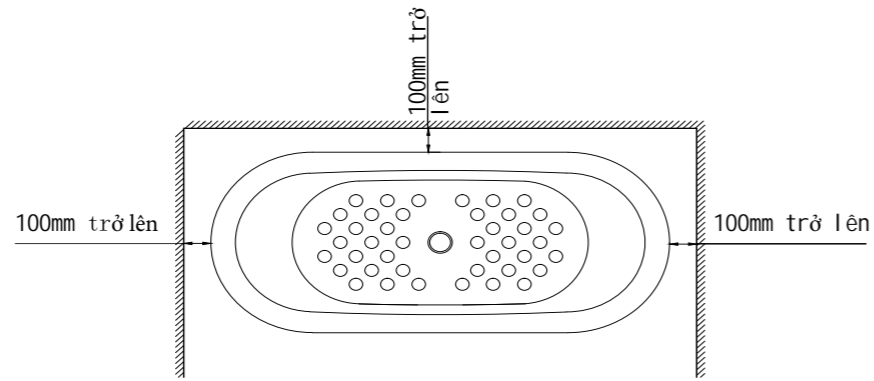
**Chú ý:** nếu không gian tường bên của bồn tắm hẹp và không nhìn thấy vít trong quá trình lắp đặt thì cần phải: Tạo lỗ trên khung gầm bằng vít (D) trước khi lắp đặt bồn tắm. Sau đó tháo vít ra và lắp vào bồn tắm rồi siết chặt các vít.

**(10)** sau khi việc lắp đặt bồn tắm hoàn thành, trước hết dọn sạch sàn nhà tắm, cuối cùng dùng khăn giẻ ẩm có chất tẩy rửa trung tính lau sạch sẽ, giữ bồn tắm sạch đẹp, đảm bảo mỹ quan.

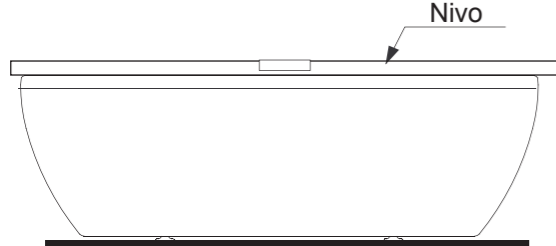
## 4. TRÌNH TỰ LẮP ĐẶT

### 4-1. Chuẩn bị trước khi lắp đặt

#### 1. Xác nhận vị trí lắp đặt bồn tắm

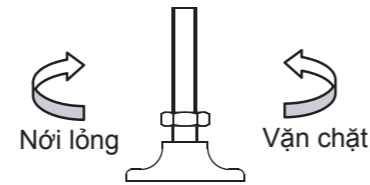


### 4-2. Điều chỉnh độ cân bằng của bồn tắm



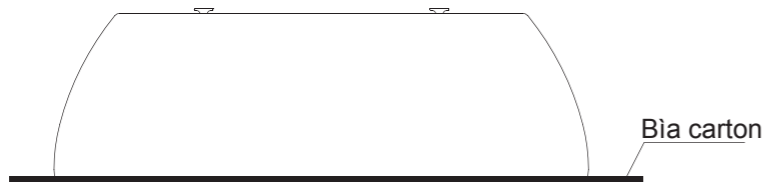
Phương pháp điều chỉnh bồn tắm:

Nới lỏng đai ốc, điều chỉnh chân đến vị trí cần thiết

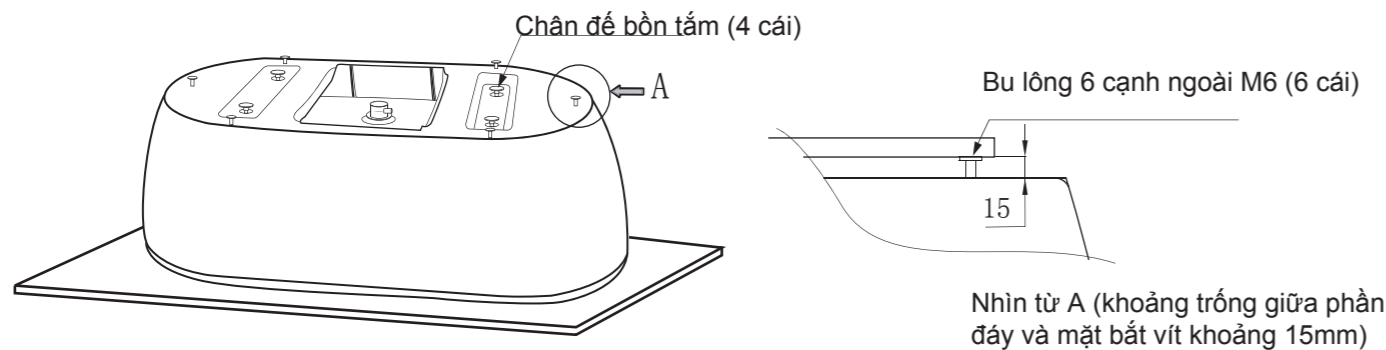


### 4-3. Cố định bồn tắm và nối ống nước.

#### (1) Đặt lật ngược bồn tắm trên mặt bia carton



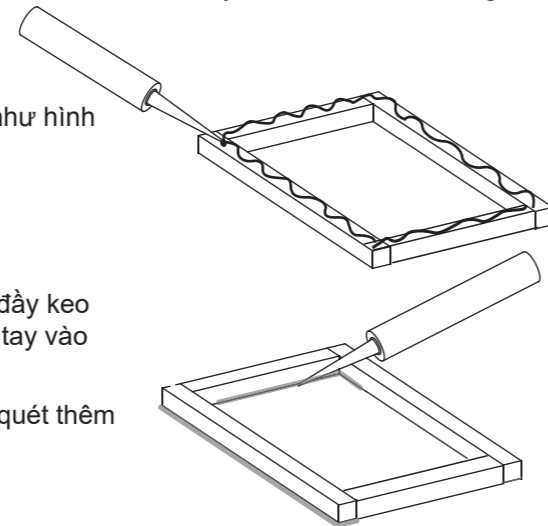
#### (2) Đặt các bu lông cố định vào vị trí tương ứng của bồn tắm.



#### (3) Quét keo silicon tại chỗ cố định khung gầm

Chú ý: 1. Toàn bộ mặt khung gầm cần được quét đầy keo silicol (như hình bên phải)

2. Keo silicon phải đồng đều.,



(4) Mặt sàn phải được lau chùi sạch sẽ, đặt mặt đã được quét đầy keo silicon hướng xuống dưới, đặt lên trên vị trí đã ấn định. Sau đó ấn tay vào tấm khung cho đến khi ép đều silicol.

(5) Nếu bên trong và ngoài khung gầm chưa có keo silicol, cần quét thêm keo.(như hình bên)

(6) Chờ 24h

## 1. NHỮNG CHÚ Ý VỀ AN TOÀN

Vui lòng đọc và làm theo tất cả các hướng dẫn. Bảo quản hướng dẫn này cùng với hướng dẫn sử dụng. Vui lòng lắp đặt chính xác sau khi đã đọc kỹ "Những chú ý về an toàn". Để lắp đặt sản phẩm an toàn, chính xác, tránh tai nạn gây thương tích cho bạn và cho người khác hoặc thiệt hại về tài sản, sách hướng dẫn này đã sử dụng rất nhiều ký hiệu. Ý nghĩa của các ký hiệu như sau.

	Cảnh báo	Hiện thị nếu không chú ý đến ký hiệu này mà sử dụng sai thì có khả năng xảy ra tai nạn gây thương tích nghiêm trọng hoặc dẫn tới tử vong.
	Chú ý	Hiện thị nếu không chú ý đến ký hiệu này mà sử dụng sai thì có khả năng xảy ra tai nạn gây thương tích cho người hoặc thiệt hại về tài sản.

Để người thi công lắp đặt sản phẩm an toàn và chính xác, trong sách hướng dẫn này và sản phẩm đã sử dụng rất nhiều ký hiệu. Vui lòng đọc kỹ hướng dẫn này và lắp đặt cho đúng.

Biểu tượng	Ý nghĩa
	Cấm
	Bắt buộc





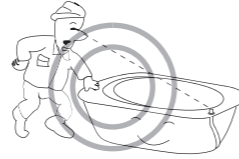






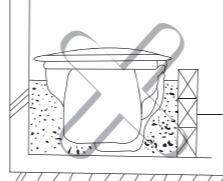
Sau khi lắp đặt xong, vui lòng xác nhận sản phẩm không có nguy cơ tiềm ẩn về an toàn như lắp đặt lỏng lẻo hay rò rỉ nước.

Sách hướng dẫn này rất quan trọng đối với người sử dụng để sử dụng sản phẩm an toàn và đúng đắn. Vui lòng bảo quản hợp lý, không để mất và bẩn.

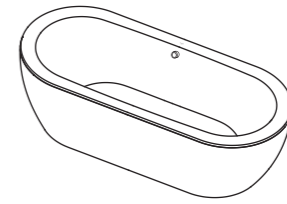
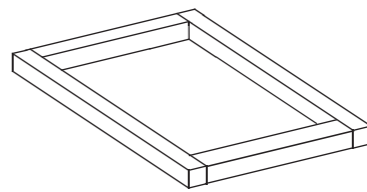
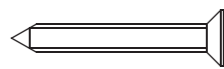

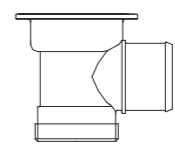
Sau khi hoàn thành lắp đặt sách hướng dẫn này phải được giao cho khách hàng bảo quản.

Cảnh báo	
	<p>Bắt buộc thực hiện</p> <p>Sau khi mở hộp giấy, vui lòng nhanh chóng xử lý các tấm bao bì bọc bảo vệ không cần thiết, tránh trường hợp các miếng gỗ bọc hay đinh, giấy hộp trong lúc lắp đặt gây thương tích. Ngoài ra, không để trẻ em tiếp xúc với các lớp tấm bao bì, nếu không có thể gây thương tích cá nhân.</p>
	<p>Luôn thực hiện các biện pháp để tránh đóng băng. Nếu đường ống bị đóng băng có thể sẽ làm hỏng thiết bị.</p> <p>Mặt sàn tại vị trí lắp đặt bồn tắm phải được xử lý chống thấm tránh trường hợp có thể ảnh hưởng đến tầng dưới.</p>
	<p>Nghiêm cấm</p> <p>Không sử dụng các loại nước khác ngoài nước máy, nếu như sử dụng nước giếng v..., có thể gây rò rỉ nước do ăn mòn.</p> <p>Không sử dụng xi măng để lắp đặt bồn tắm vì nó có thể làm nứt vỡ bồn tắm.</p> <p>Kết nối giữa phụ kiện dẫn nước và thoát nước phải chắc chắn để tránh tình trạng rò nước</p>

## 2. NHỮNG CHÚ Ý VỀ THI CÔNG LẮP ĐẶT

⚠ Cảnh báo	
<b>!</b> Bắt buộc phải thực hiện	<p>Vui lòng lắp đặt chính xác theo sách hướng dẫn. Nếu không sẽ bị rò rỉ nước làm thiệt hại tài sản.</p> 
	<p>Lắp đặt ống thoát nước, phải thực hiện theo các bước tuần tự. Nếu không sẽ bị rò rỉ nước làm thiệt hại tài sản.</p> 
	<p>Trước khi lắp đặt bồn tắm, vui lòng kiểm tra xung quanh xem có hiện tượng bất thường nào không</p> 
	<p>Trước khi hoàn thành lắp đặt vui lòng dùng bìa carton bảo vệ bồn tắm. Nếu không sẽ gây ra xước hoặc vỡ.</p> 
<b>⊘</b> Nghiêm cấm	<p>Việc lắp đặt không đúng cách có thể sẽ dẫn đến rò rỉ gây hư hỏng tài sản.</p> 
	<p>Không để các vật cứng va đập vào bồn tắm hoặc các vật từ trên cao rơi xuống bồn tắm. Nếu không bồn tắm sẽ bị trầy xước dẫn đến rò rỉ nước làm thiệt hại tài sản.</p> 
	<p>Khi lắp đặt không đứng trên bồn tắm. Nếu không sẽ bị vấp ngã hoặc hư hỏng sản phẩm.</p> 
	<p>Trong lúc làm sạch, nghiêm cấm sử dụng các thuốc hóa học như a xít, kiềm, dung môi hữu cơ và các nước rửa có tính a xít, tính kiềm. Nếu không sẽ làm hỏng bề mặt của sản phẩm. Khi làm sạch, vui lòng dùng nước hoặc chất tẩy rửa trung tính. Trong trường hợp dùng nước và chất tẩy rửa trung tính vẫn không làm hết vết bẩn, có thể sử dụng vải sạch thấm một chút rượu để lau.</p> 
	<p>Vui lòng không được để các vật bất lửa (như tàn thuốc) ở trên bồn tắm. Nếu không có thể gây ra thiệt hại.</p> 
	<p>Không dùng vòi vữa bôi lên bồn tắm. Nếu không có thể gây ra thiệt hại.</p> 

## 3. DANH MỤC LINH, PHỤ KIỆN

Tên gọi	Số lượng	Kiểu dáng	Chú ý
Bồn tắm	1		Đã lắp đặt ống thoát nước kim loại
Khung gầm	1		Khung gầm dùng cố định bồn tắm
Vít ST4.2*35	4		Vít dùng cố định bồn tắm
Sách hướng dẫn lắp đặt Sách hướng dẫn sử dụng	1 1		Đề trong túi nilon A4
Cút nối dọc	1		Đề trong túi nilon A4