

HƯỚNG DẪN LẮP ĐẶT

Trước khi lắp đặt sản phẩm, hãy đọc kỹ hướng dẫn sử dụng này và giữ lại để tham khảo cho những lần sau.

TOTO

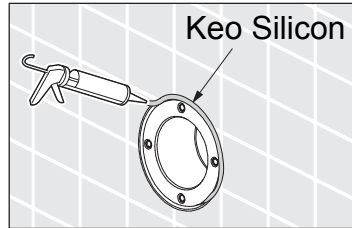
TOTO



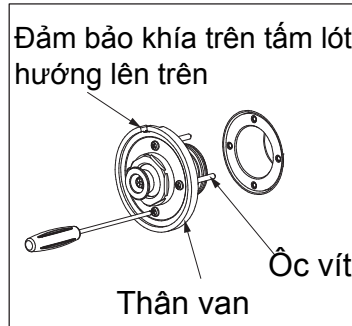
0G5761Y
2022.04

Quy trình lắp đặt

2. Bôi đều keo silicone vào khe hở giữa lớp bảo vệ thạch cao bên ngoài và tường hoàn thiện, bề mặt keo không được mở rộng ra khỏi bề mặt tường hoàn thiện.



3. Đầu tiên, làm sạch bên trong của phụ kiện gắn chìm trên tường, sử dụng vít lục giác (2mm) để tháo bộ tăng áp ra khỏi thân van, sau đó lắp thân van vào bên trong của khớp được gắn chặt (bôi nước xà phòng vào gioăng chữ O cho dễ lắp đặt). Căn chỉnh các lỗ lắp vít của tấm lót của thân van với các lỗ có ren của khớp bắt vít, lắp các vít vào, dùng tuốc nơ vít siết chặt các vít cho đến khi ép tấm lót vào bề mặt vách hoàn thiện

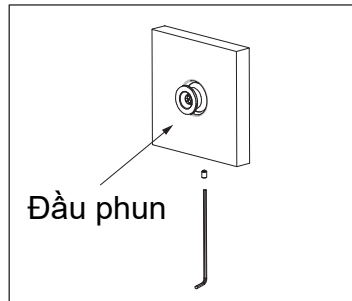
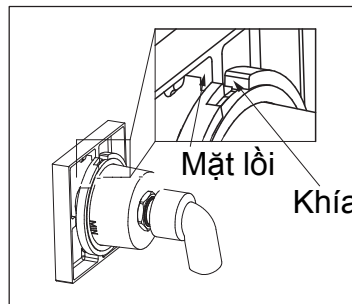


CHÚ Ý

- Kiểm tra gioăng chữ O có bị hư hỏng hoặc bẩn không trước khi lắp vào thân van

4. Lắp đầu phun bằng cách căn chỉnh phần mở rộng của nó với rãnh trên tấm lót và xoay đầu phun theo chiều kim đồng hồ.

Khi điều chỉnh vị trí của đầu phun, hãy siết chặt các vít trí dưới nắp bằng chìa lục giác để gắn chặt.



Mục lục

Mục lục

Mục lục.....	1
Danh mục phụ kiện.....	2
Điều kiện sử dụng và chú ý khi lắp đặt	3
Chú ý khi lắp đặt và bảo dưỡng.....	4
Bản vẽ sản phẩm.....	5
Quy trình lắp đặt.....	6-8

Danh mục phụ kiện

Danh mục phụ kiện

Bộ nắp trang trí.....	1 bộ
Thân van.....	1 bộ
Bộ gắn kèm trên tường.....	1 bộ
Vít.....	4 chiếc
Hướng dẫn lắp đặt.....	1 quyển
Hướng dẫn sử dụng.....	1 quyển

Các sản phẩm dùng trong tài liệu này:
TBW08008* Đầu phun sen âm tường

Quy trình lắp đặt

II. Lắp đặt phần vỏ thân đầu sen phun âm tường
1. Khóa van nước, tháo nút kiểm tra áp lực nước được sử dụng để kiểm tra khả năng chịu áp lực của đường ống cấp. Cuộn băng teflon vào đầu lắp với đường nước chờ. Dùng vít lục giác 12mm để lắp chặt vỏ thân đầu phun sen âm tường với đường nước chờ

CHÚ Ý

- Lưu ý rằng các vị trí bắt vít cố định phải được bố trí theo dạng dấu "+".
- Đảm bảo vặn ren nhiều hơn 4 vòng.
- Đảm bảo kiểm tra xem có rò rỉ nước hay không sau khi các khớp nối được gắn chặt với nhau.
- Kiểm tra xem tường hoàn thiện có nằm trong phạm vi điều chỉnh lắp đặt không, ở bên ngoài phải được phủ thạch cao bảo vệ.

III. Hoàn thành việc lắp đặt tường
1. Trát tường bằng vữa xi măng

CHÚ Ý

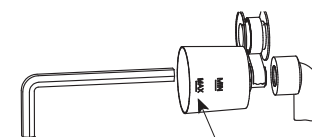
- Khi trát lại tường phải đảm bảo vữa xi măng không lọt từ ngoài vào mặt trong của mỗi nối đã gắn chặt.
- Nếu việc mở tường hoàn thiện lắp đặt vượt quá kích thước được chỉ định, phần di động sẽ không thể lắp đặt được. Do đó, vui lòng đặt đường kính lỗ tại vị trí lắp đặt của tường hoàn thiện trong phạm vi 069^{+5}_0
- Đảm bảo bức tường hoàn thiện nằm trong các thông số lắp đặt.

IV. Lắp đặt phần đầu phun

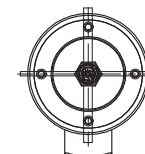
1. Cắt bỏ một phần lớp bảo vệ thạch cao bên ngoài nhô ra khỏi bề mặt tường bằng cưa sắt và đảm bảo rằng mép của lớp bảo vệ bằng thạch cao bên ngoài bằng với bề mặt tường đã hoàn thiện sau khi cắt

CHÚ Ý

Khi cắt vỏ bảo vệ của khớp gắn chặt, hãy đảm bảo cạnh được cắt gọn gàng. (Cạnh không được thấp hơn mặt tường hoàn thiện)



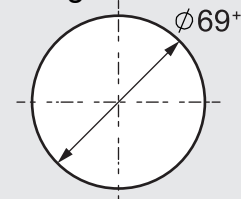
Lắp đặt thân đầu sen phun âm tường



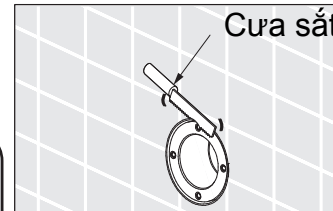
Mặt tường hoàn thiện



Đường kính lỗ tường

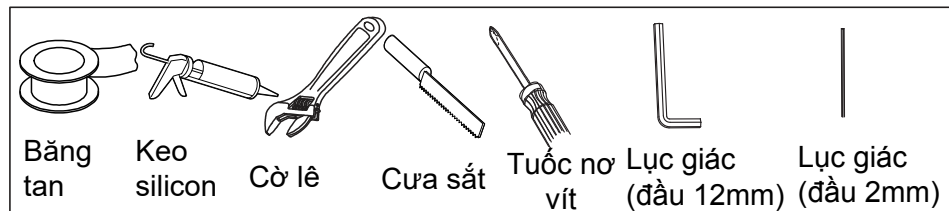


Cưa sắt



Quy trình lắp đặt

Dụng cụ cần



I. Kết nối đường ống và kiểm tra khả năng chịu áp lực

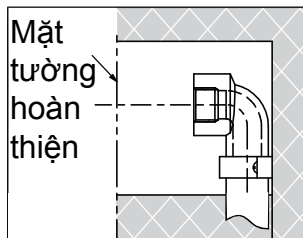
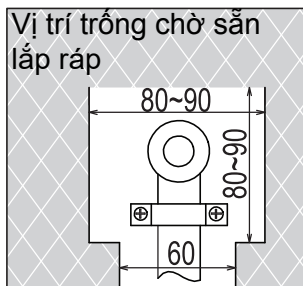
1. Bạn nên để lại một khoảng trống trên tường để lắp đầu phun sen âm tường theo kích thước khuyến nghị thể hiện trong hình.

CHÚ Ý

- Hướng của đường nước vào chỉ mang tính chất tham khảo, hướng thực tế của đường nước vào được xác định theo chế độ phù hợp.

2. Trước khi lắp đặt vòi xịt toàn thân, bịt đường ống bằng nút kiểm tra áp lực nước (Nút kiểm tra áp lực nước bán riêng)

3. Trước khi lắp đặt, đảm bảo xả sạch bụi, sỏi và các vật lạ khác trong đường ống cấp nước; Trong quá trình lắp đặt, cũng phải đảm bảo không để các tạp chất như cặn bẩn xâm nhập vào thân máy phun hoặc bên trong đường ống cấp nước.



Điều kiện và chú ý khi lắp đặt

Điều kiện sử dụng

- Áp suất cấp nước nóng* nước lạnh:
Áp suất tối thiểu 0.05MPa (áp suất động)
Áp suất tối đa 0.5MPa (áp suất động)
- Nhiệt độ cấp nước là 4~60°C. Nên sử dụng nước có nhiệt độ dưới 60°C. Không sử dụng vòi nước để cấp hơi nước nóng.
- Nhiệt độ môi trường khi sử dụng sản phẩm phải trên 0°C dưới 60°C. Nếu nhiệt độ không quá 0°C, có thể xảy ra biến dạng, nứt vỡ do đóng băng, v.v. trong vòi sen cầm tay. Bên cạnh đó, cấu trúc bên trong của vòi hoa sen có thể bị hỏng nếu nhiệt độ nước cao hơn 60°C.
- Để ngăn ngừa hư hỏng bên trong vòi sen, nhiệt độ nước đầu ra ở phía bên của vòi sen không được vượt quá 60°C. Nên sử dụng nhiệt độ dưới 45°C.
- Không sử dụng lâu ngày có thể dẫn đến rỉ sét bên trong và bên ngoài vòi và không thể sử dụng được.
- Khi không muốn sử dụng sản phẩm này nữa, không nên xử lý sản phẩm như đối với rác gia dụng thông thường. Vui lòng tuân theo các quy định có liên quan để sản phẩm được xử lý, thu hồi và thu gom đúng cách thông qua hệ thống tái chế độc lập.
- Sản phẩm trong hướng dẫn này có chức năng làm sạch.

※ Để đạt được hiệu quả lắp đặt và sử dụng tốt nhất, khuyến nghị vòi sen tay nên sử dụng cùng với seri các sản phẩm của TOTO

Chú ý khi lắp đặt

- Cảnh báo : Nếu không nhìn thấy ký hiệu này mà thao tác sai có thể gây tổn thương nghiêm trọng cho con người hoặc tử vong.
- Chú ý: Nếu không nhìn thấy ký hiệu này mà thao tác sai có thể gây tổn thương nghiêm trọng cho con người hoặc tổn thất tài sản.

Cảnh báo

- Không để cho trẻ em sử dụng sản phẩm hoặc chỉ được sử dụng dưới sự giám sát của người lớn. Người già và người khuyết tật cũng phải được theo kèm bởi người có năng lực hành vi khi sử dụng sản phẩm
- Bên cấp nước nóng của vòi sen có nhiệt độ cao, chú ý không để da tay chạm trực tiếp vào bề mặt kim loại để tránh bị bỏng.
- Không được sử dụng sen vòi để cấp hơi nước nóng, nếu không có thể dẫn đến bị bỏng
- Khi chuyển đổi từ chế độ sen vòi sang chế độ bát sen và ngược lại, nhiệt độ nước có thể thay đổi. Vì vậy phải thử nhiệt độ nước bằng tay rồi mới được sử dụng. Nếu không, có thể dẫn đến bị bỏng.

Chú ý khi lắp đặt và bảo dưỡng

⚠ Chú ý

1. Không được làm sản phẩm bị va đập, nếu không có thể dẫn đến hỏng hóc và rò rỉ nước.
2. Yêu cầu sử dụng nước tẩy rửa trung tính để vệ sinh sản phẩm. Các chất tẩy rửa không trung tính sẽ làm hỏng lớp mạ và khiến cho sản phẩm bị biến màu.
3. Không sử dụng các chất tẩy rửa có thành phần axit, thuốc tẩy, bột đánh bóng hoặc các chất chứa hạt thô và bàn chải ni-lông để vệ sinh sản phẩm. Nếu không, lớp mạ sẽ bị hỏng.
4. Sử dụng khăn mềm để lau sản phẩm hoặc thỉnh thoảng dùng khăn thấm dầu máy hoặc sáp động cơ để lau. Tuy nhiên, không được để tiếp xúc với các phụ kiện bằng nhựa, nếu không chúng sẽ mất đi độ bóng và có thể bị han gỉ.
5. Không được để sản phẩm ở trạng thái không sử dụng trong thời gian dài, nếu không, sản phẩm sẽ bị han gỉ bên trong và bên ngoài dẫn đến không thể sử dụng được.
6. Do mẫu mã sản phẩm không ngừng được cải tiến, bởi vậy sản phẩm thực tế sẽ có những khác biệt so với hình vẽ. Tuy nhiên, nguyên lý lắp đặt về cơ bản là như nhau.
7. Khi sử dụng sản phẩm ở những nơi có khả năng đóng băng, cần áp dụng đúng cách các biện pháp chống đóng băng. Nếu bất kỳ bộ phận nào bị hư hỏng do đóng băng, nó có thể gây rò rỉ và thiệt hại tài sản. Trường hợp sản phẩm bị hư hại do đóng băng, cần thanh toán chi phí sửa chữa cho nhân viên kỹ thuật ngay cả khi trong thời hạn bảo hành. Vui lòng không sử dụng sản phẩm khi nhiệt độ môi trường dưới 0°C .
8. Khi sử dụng đồng thời nhiều bộ vòi xịt ở cùng một vị trí, hãy sử dụng thiết bị điều áp, nếu không vòi sẽ không thể quay bình thường do áp suất thấp.

Các biện pháp chống đóng băng

Khi sử dụng sản phẩm ở nơi có khả năng đóng băng, cần áp dụng đúng cách các biện pháp chống đóng băng.

1. Một trong những nguyên nhân gây rò rỉ khi sản phẩm bị hư hại đó là do bị đóng băng.
2. Trường hợp sản phẩm bị hư hại do đóng băng, cần thanh toán chi phí sửa chữa cho nhân viên kỹ thuật ngay cả khi trong thời gian bảo hành.
3. Sau khi lắp đặt sản phẩm hoặc không sử dụng sản phẩm trong một thời gian dài, cần áp dụng các biện pháp ngăn ngừa nhiệt độ giảm đột ngột để tránh sản phẩm bị đóng băng.
4. Không để sản phẩm ở nhiệt độ môi trường dưới 0°C , có nguy cơ đóng băng.

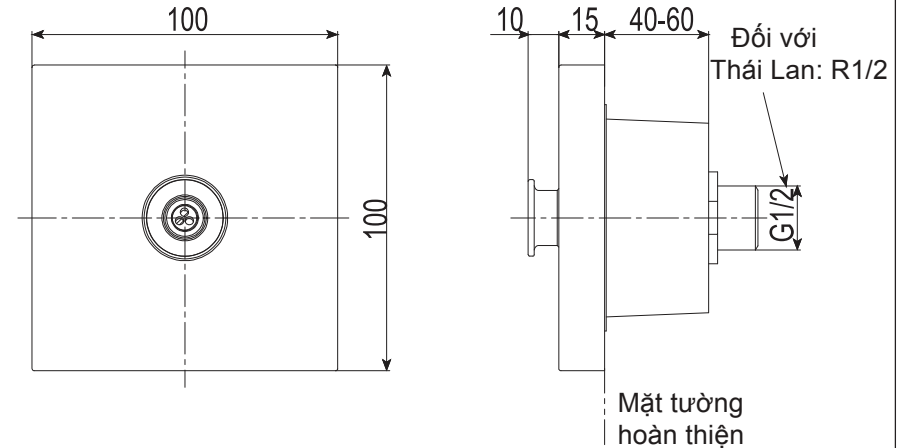
Bảo dưỡng và vệ sinh

Để giữ các sản phẩm đẹp, khách hàng vui lòng bảo quản sản phẩm theo phương pháp sau:

1. Thường xuyên lau bằng khăn mềm và hòa tan bằng khăn thấm nước ướt
2. Nếu có dấu vết khó lau, hãy dùng khăn thấm nước tẩy rửa trung tính rửa sạch rồi rửa sạch bằng nước

Bản vẽ sản phẩm

TBW08008* "G"Đầu phun sen âm tường(Ctp)



Lưu ý: Đơn vị kích thước trên là mm.