

## HƯỚNG DẪN LẮP ĐẶT

Trước khi lắp đặt sản phẩm, hãy đọc kỹ hướng dẫn sử dụng này và giữ lại để tham khảo cho những lần sau.

# TOTO

# TOTO



0G412G  
2022.04



## Lắp đặt bát sen

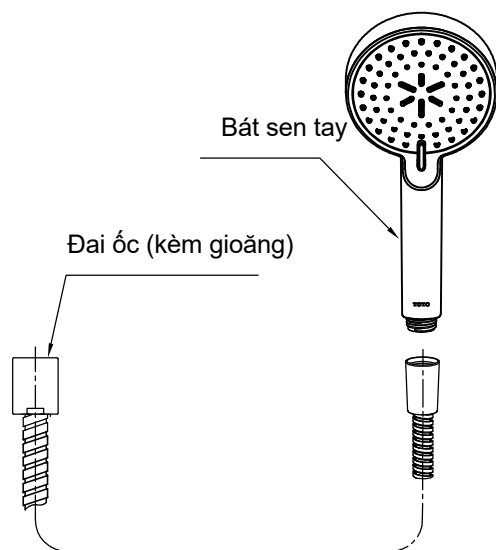
### 2. Lắp đặt bát sen

(1) Kiểm tra phần đai ốc xem có gioăng bên trong không

(2) Kết nối với ren của bát sen tay như trong hình 2

Lưu ý: hãy vặn chặt mối nối để tránh rò nước

Ví dụ: Bát sen TBW07009\*



Các sản phẩm khác lắp đặt tương tự

Hình 2 (lắp đặt với dây sen)

## Mục lục

### Mục lục

Mục lục.....	1
Danh sách chi tiết .....	2
Điều kiện sử dụng.....	3
Chú khi lắp đặt và bảo dưỡng.....	4
Hoàn thành lắp đặt.....	5-6
Lắp đặt sen tắm.....	7-8

## Danh mục phụ kiện

### Danh mục phụ kiện

Dây sen.....	1 chiếc
Bát sen tay.....	1 chiếc
Giá đỡ bát sen (bao gồm bộ vít).....	1 bộ
Hướng dẫn lắp đặt .....	1 quyển
Hướng dẫn sử dụng .....	1 quyển

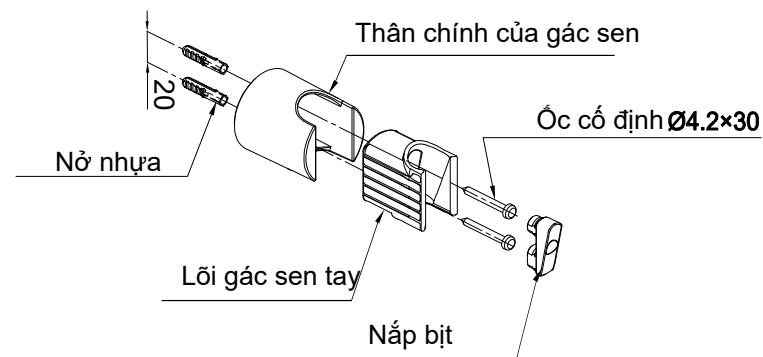
Các sản phẩm dùng trong tài liệu này:

- TBW07008\* Bát sen tay (Dùng cho phòng tắm)
- TBW07009\* Bát sen tay 3 chế độ (Dùng cho phòng tắm)
- TBW07011\* Bát sen tay (Dùng cho phòng tắm)
- TBW07012\* Bát sen tay 2 chế độ (Dùng cho phòng tắm)

## Lắp đặt bát sen

### 1. Lắp đặt giá đỡ bát sen tay, như hình 1:

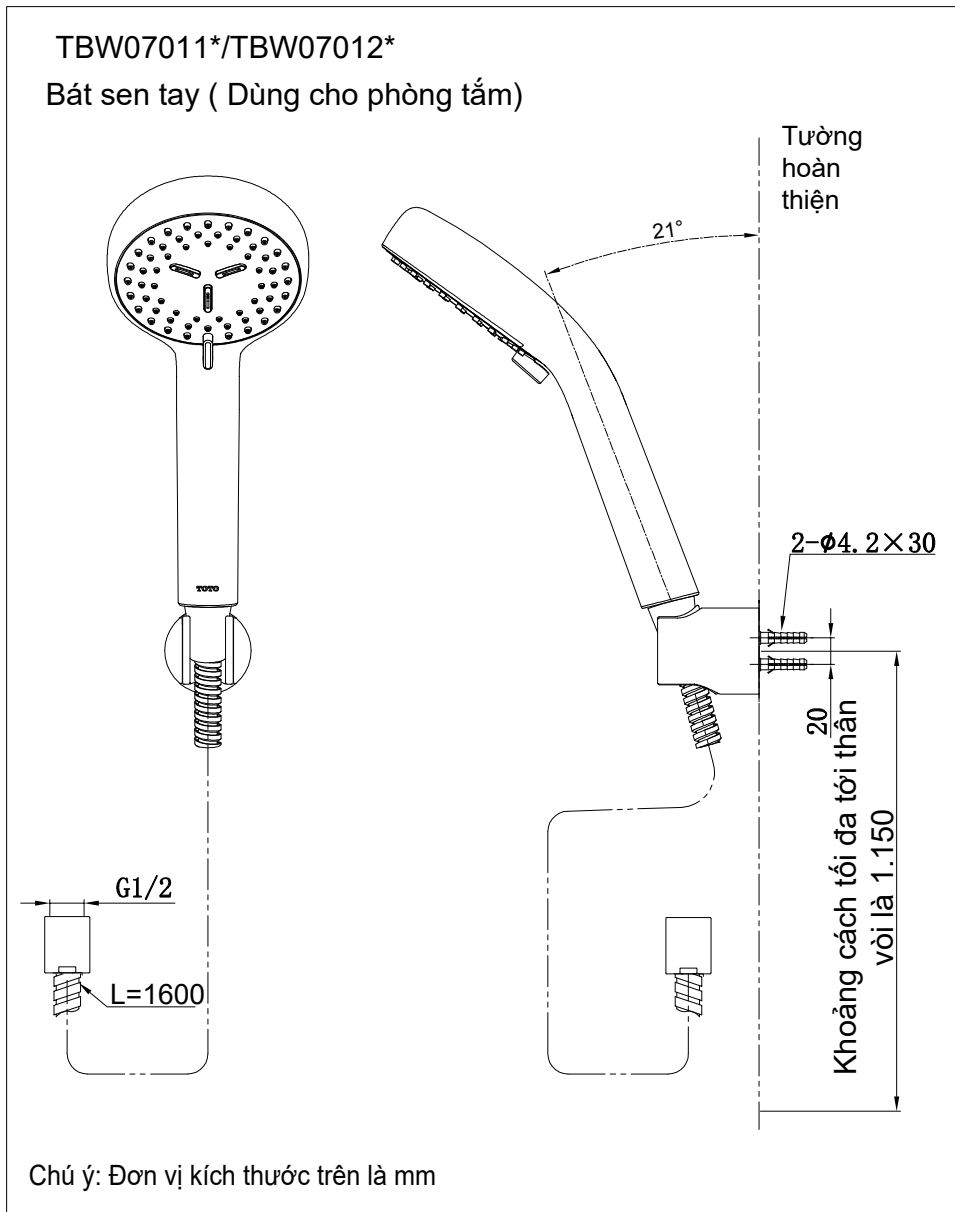
Lắp đặt hoàn thiện: Sen tay TBW07009\*



- (1) Tham khảo kích thước của các lỗ lắp trên giá đỡ của sen tay, khoan hai lỗ theo hướng thẳng đứng trên bề mặt tường đã hoàn thiện trong khoảng cách 20mm;
- (2) Đặt nở nhựa tường vào lỗ;
- (3) Chèn lõi gác sen tay vào thân giá gác sen tay và đặt chúng lên bề mặt tường đã hoàn thiện với các lỗ đã chuẩn bị sẵn và sau đó gắn chặt bằng vít cố định;
- (4) Sau đó, lắp nắp bịt.

Hình 1. Lắp đặt giá đỡ vòi sen

# Hoàn thành lắp đặt



# Điều kiện sử dụng

## Điều kiện sử dụng

1. Bát sen tay nên được sử dụng với thân sen.
2. Áp suất nước nóng, lạnh cấp vào  
Áp suất tối thiểu ..... 0.05 MPa (áp suất động)  
Áp suất tối đa ..... 0.5 MPa (áp suất động)  
Áp suất vận hành khuyến nghị: 0.1~0.5 MPa (áp suất động)  
Áp suất đánh giá: ..... 0.5MPa (áp suất động)
3. Nước nóng không được vượt quá 70 °C, khuyến nghị 60 °C. Không sử dụng hơi nước để cung cấp nước nóng.
4. Nhiệt độ môi trường là 1°C ~ 60°C. Nếu thấp hơn 0°C, vòi phun có các hiện tượng như biến dạng và nứt vỡ.
5. Để tránh hư hỏng bên trong vòi phun, nhiệt độ nước đầu ra của vòi phun không được vượt quá 60 °C. Nên sử dụng nhiệt độ dưới 45 °C.
6. Để đạt được hiệu quả lắp đặt và sử dụng tốt nhất nên sử dụng bát sen tay TOTO cùng với thân sen dạng treo.
7. Khi lắp đặt, khoảng cách tối đa giữa giữa thân sen là 1,150 mm.
8. Nếu để lâu không sử dụng, các bộ phận bên trong và bên ngoài của vòi phun có thể bị hạn chế mức không thể sử dụng được nữa.
9. Khi không muốn sử dụng sản phẩm này nữa, không nên xử lý sản phẩm như đối với rác gia dụng thông thường. Vui lòng tuân theo các quy định có liên quan để sản phẩm được xử lý, thu hồi và thu gom đúng cách thông qua hệ thống tái chế độc lập.
10. Sản phẩm trong các hướng dẫn này có chức năng làm sạch.

## Chú ý khi sử dụng

- ⚠ Cảnh báo : Nếu không nhìn thấy ký hiệu này mà thao tác sai có thể gây tổn thương nghiêm trọng cho con người hoặc tử vong.
- ⚠ Chú ý: Nếu không nhìn thấy ký hiệu này mà thao tác sai có thể gây tổn thương nghiêm trọng cho con người hoặc tổn thất tài sản.

## ⚠ Cảnh báo

1. Không để cho trẻ em sử dụng sản phẩm hoặc chỉ được sử dụng dưới sự giám sát của người lớn. Người già và người khuyết tật cũng phải được theo kèm bởi người có năng lực hành vi khi sử dụng sản phẩm
2. Bên cấp nước nóng của vòi sen có nhiệt độ cao, chú ý không để da tay chạm trực tiếp vào bề mặt kim loại để tránh bị bỏng.
3. Không được lắp ngược đường ống nước nóng, nước lạnh với nhau. Nếu không có thể dẫn đến bị bỏng.
4. Không được sử dụng sen vòi để cấp hơi nước nóng, nếu không có thể dẫn đến bị bỏng.

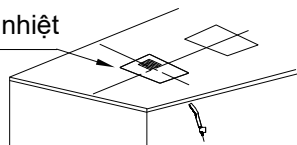
# Chú ý khi lắp đặt và bảo dưỡng

## ⚠️ Chú ý

1. Không va đập sản phẩm. Nếu không, có thể gây rò rỉ.
2. Do mẫu mã sản phẩm không ngừng được cải tiến, bởi vậy sản phẩm thực tế sẽ có những khác biệt so với hình vẽ. Tuy nhiên, nguyên lý lắp đặt về cơ bản là như nhau.
3. Công ty không chịu trách nhiệm về các hư hỏng sản phẩm do gần các nguồn nhiệt.
4. Khi sử dụng sản phẩm ở những nơi có khả năng đóng băng, cần áp dụng đúng cách các biện pháp chống đóng băng. Nếu bất kỳ bộ phận nào bị hư hỏng do đóng băng, nó có thể gây rò rỉ và thiệt hại tài sản. Trường hợp sản phẩm bị hư hại do đóng băng, cần thanh toán chi phí sửa chữa cho nhân viên kỹ thuật ngay cả khi trong thời hạn bảo hành. Vui lòng không sử dụng sản phẩm khi nhiệt độ môi trường dưới 0 °C.



Nguồn nhiệt



## Các biện pháp chống đóng băng

Khi sử dụng ở nơi có khả năng đóng băng, phải thực hiện các biện pháp chống đóng băng.

1. Các phụ kiện sẽ bị hỏng do đóng băng, có thể gây rò nước.
2. Các phụ kiện bị hỏng do đóng băng sẽ được thay thế và mất phí.
3. Sau khi lắp đặt hoặc trong thời gian dài không sử dụng, cần chuẩn bị để tránh nhiệt độ giảm đột ngột gây đóng băng.
4. Nguy cơ bị đóng băng, hãy đảm bảo nhiệt độ môi trường luôn lớn hơn 0°C.

## Bảo dưỡng

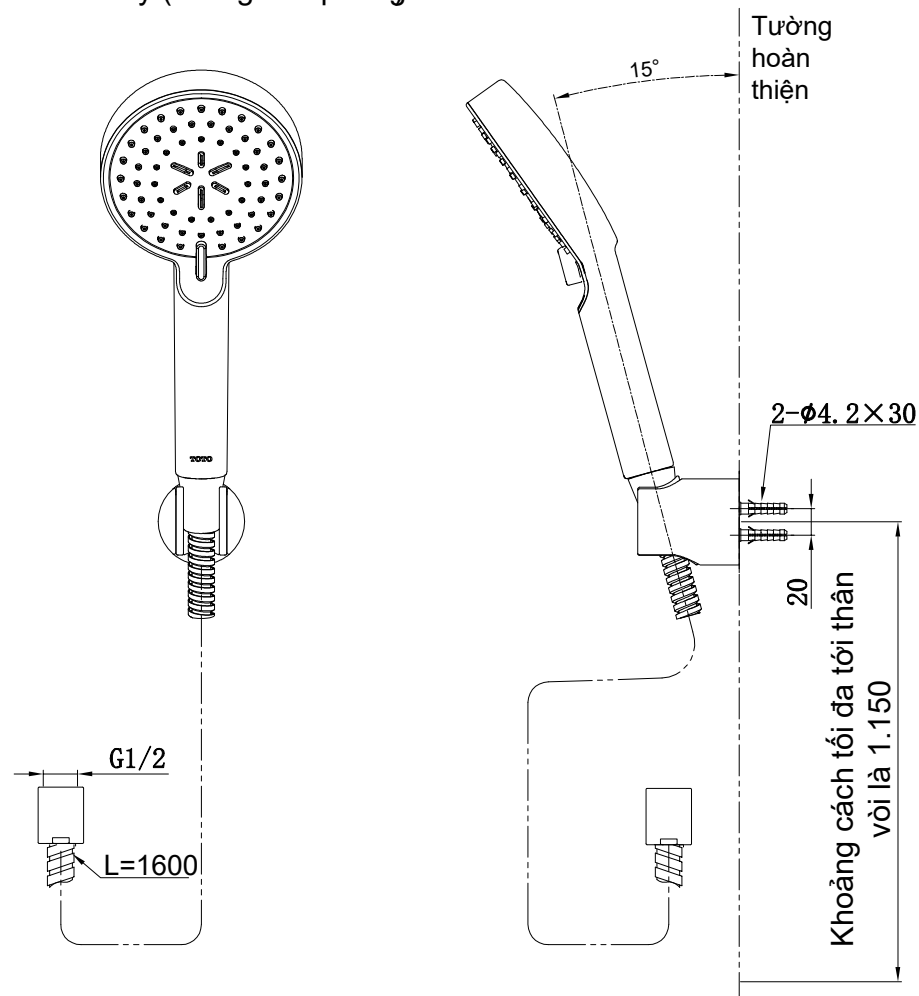
Để giữ gìn sản phẩm bền đẹp, khách hàng vui lòng bảo dưỡng sản phẩm theo phương pháp sau:

1. Thường xuyên lau bằng khăn mềm và thỉnh thoảng lau bằng khăn thấm nước ướt.
2. Nếu có vết bẩn khó lau, hãy dùng khăn thấm nước tẩy rửa trung tính loãng lau sạch rồi rửa sạch bằng nước.
3. Không sử dụng bột tẩy rửa nhà vệ sinh, bột tẩy rửa, dầu máy, chất pha loãng sơn, chất tẩy rửa chứa kiềm và axit mạnh hoặc chất tẩy rửa có chứa các hạt thô và bàn chải nylon để làm sạch sản phẩm này.

# Hoàn thành lắp đặt

TBW07008\*/TBW07009\*

Bát sen tay ( Dùng cho phòng tắm



Chú ý: Đơn vị kích thước trên là mm