

Revisions	Rev No	Rev Date	Content	Prepared by	Approved by
	00 ~ 02		Xem file mềm hoặc số sửa đổi trước	Phạm Văn Thanh	Bùi Minh Khiêm
	03	28/02/2023	Bổ sung QR code theo số TLDM K123009 Đổi code từ 01M088102S thành 01M088102N	Phạm Văn Thanh	Bùi Minh Khiêm

297

210

TOTO

HƯỚNG DẪN LẮP ĐẶT BÀN CẦU MỘT KHỐI
ONE PIECE TOILET INSTALLATION MANUAL

MS636CDR***

Lưu ý trước khi lắp đặt

Vui lòng đọc kỹ tài liệu này trước khi tiến hành lắp đặt sản phẩm. Lắp đặt theo đúng bản hướng dẫn lắp đặt này để đảm bảo an toàn và có thể sử dụng đầy đủ các tính năng của sản phẩm. Quét mã QR để xem phương pháp lắp đặt sản phẩm. Hoặc truy cập theo đường link dưới đây:
<https://vn.toto.com/tai-ieu/lap-dat-bao-duong>

Please read this document carefully before proceeding to install the product.
Install in accordance with this installation manual for safety and full use of product features.
Scan the QR code to see the product installation method.
Or follow the link below:
<https://vn.toto.com/tai-ieu/lap-dat-bao-duong>

1. Kiểm tra kích thước lắp đặt.
Checking the installation dimensions.

Chú ý: Trường hợp khi cắt gạch không làm kín khe xung quanh ống thải thì phải làm phẳng và cao bằng mặt sàn hoàn thiện.
Note: If the flooring tile does not fit tightly around the outlet pipe, it must be leveled that area so that same as the finished floor.

2. Kiểm tra bề mặt ống thải. Checking top surface of the outlet pipe.
Ống thải chỉ được cao hơn 1mm hoặc thấp hơn 2mm so với mặt sàn/ The outlet pipe is only allowed taller 1mm or lower 2mm than the floor.

Chú ý: Nếu không làm đúng theo yêu cầu, có thể gây mùi khi sử dụng.
Note: Be sure that making right, otherwise it may cause of the smell nasty.

3. Lấy dấu lỗ cố định bích nối sàn và khoan lỗ.
Marking the fixed holes of the floor flange and drill the fixed holes.

Chú ý: Làm sạch sàn sau khi khoan.
Note: Clean the floor after drill.

4. Bôi si-li-côn vào phần rãnh ở mặt dưới bích nối sàn.
Nếu không có thể gây mùi hôi khi sử dụng.
Paste silicone to the groove on the underside of the floor flange. Otherwise may cause of the smell nasty.

Với trường hợp ống thải thấp hơn mặt sàn, phải bôi si-li-côn vào ống thải.
If the outlet pipe is lower than the floor surface, you must apply silicone to the outlet pipe.

5. Lắp cố định bích nối sàn.
Install the floor flange.

01
O1M088102N/03

Minh họa 1 trang

Ghi chú:

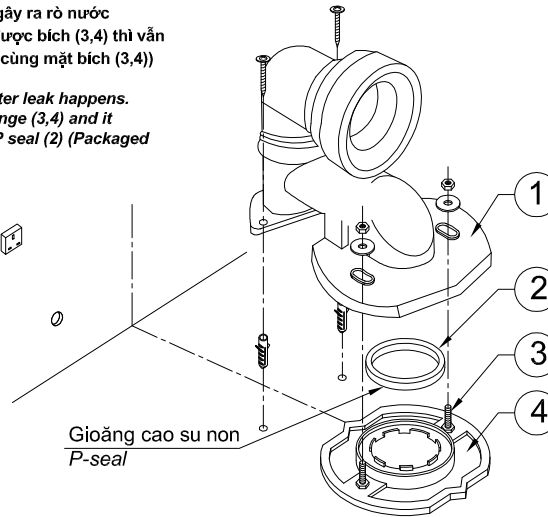
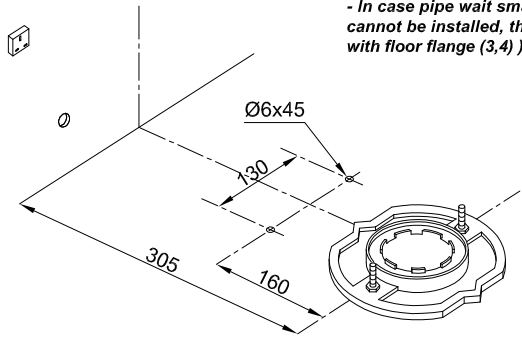
- Hình vẽ trên là ví dụ mô tả in trên khổ giấy quy định, không phải toàn bộ nội dung in ấn.
- Bản vẽ này chỉ là để quản lý kích thước, không dùng để in ấn.
- Khi in ấn, phải dùng tệp nội dung để in.
- Khổ giấy in: Khổ giấy A4 (210 x 297 mm)
- Số trang: 03

TOLERANCE (± mm)		TOTO VIETNAM CO., LTD.					For	FI
Dưới 150	1.5	Designed	Checked	MG	DGM	Unit: mm	Type	MS636CDR***
150 đến 600	2.0					Scale:	Part/Product No	O1M088102N
Trên 600	3.0					Page:	Title	Hướng dẫn lắp đặt
		Dept	Issued Date	Material		Code Form:		
		SPD	16/09/2015	Giấy		F-G0121/03		

6. Lắp ống nối sàn.
Install socket.

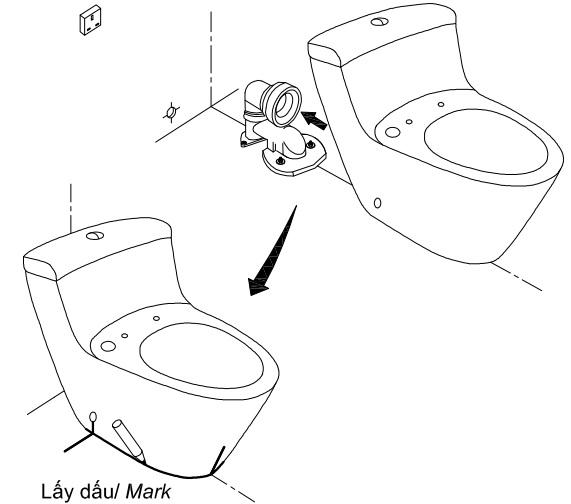
Chú ý:

- Phải lắp gioăng cao su non (2) nếu không sẽ gây ra rò nước
 - Trường hợp ống chờ nhỏ hơn và không lắp được bích (3,4) thì vẫn phải lắp gioăng cao su non (2) (được đóng gói cùng mặt bích (3,4))
- Note:
- You must use P-seal to seal (2), otherwise water leak happens.
- In case pipe wait smaller than hole of floor flange (3,4) and it cannot be installed, then you still have to use P seal (2) (Packaged with floor flange (3,4))

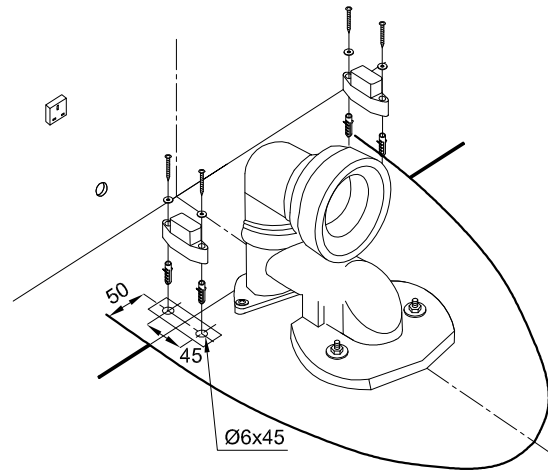


Chú ý: Làm sạch sàn sau khi khoan.
Note: Clean the floor after drill.

7. Lấy dấu vị trí lắp bàn cầu.
Mark the position to install the toilet.

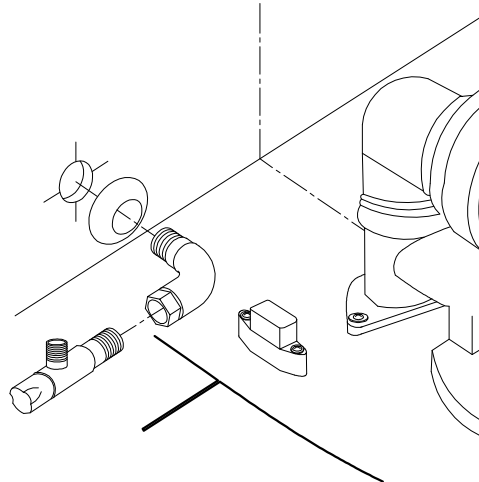


8. Khoan lỗ lắp tấm cố định, lắp tấm cố định.
Drill to install fixed plate, install the fixed plate.



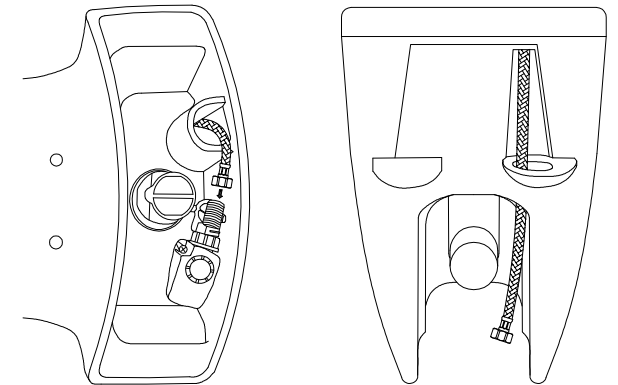
Chú ý: Làm sạch sàn sau khi khoan.
Note: Clean the floor after drill.

9. Lắp van dừng.
Install the stop valve.

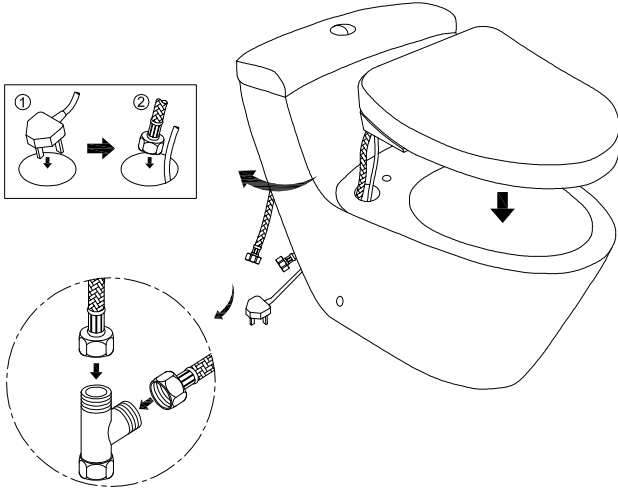


Chú ý: Làm sạch đường ống cấp nước trước khi lắp van dừng.
Note: Clean the water supply hose before installing the stop valve.

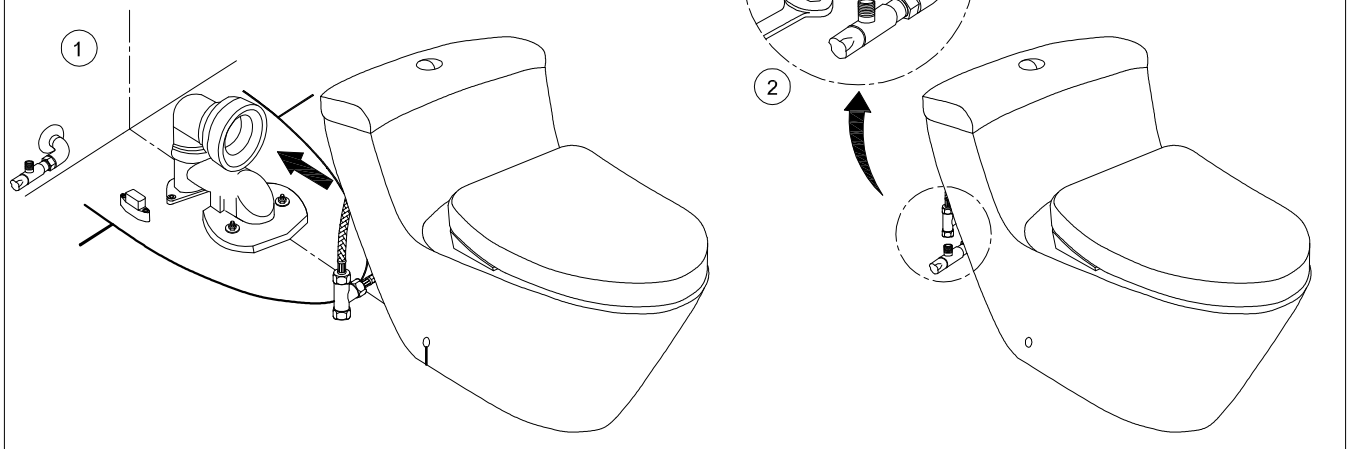
10. Lắp dây cấp nước vào van cấp.
Connect the flexible hose with the fill valve.



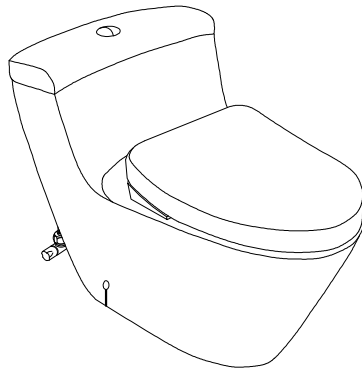
11. Lắp nắp rửa tự động (chi tiết xem hướng dẫn lắp đặt đi kèm nắp rửa tự động).
Install the washlet (see the manual that is attached with washlet box for details).



12. Đặt bàn cầu vào vị trí lắp, để lại khoảng trống đủ để lắp nút nối vào van dừng. Lắp nút nối với van dừng và đẩy kích bàn cầu khớp với đầu lỗ cố định đã lấy.
Put the toilet into the installation status, leaving enough the space to connector the stop valve. Install the connector with the stop valve and push the toilet to fit the fixed fixing hole.

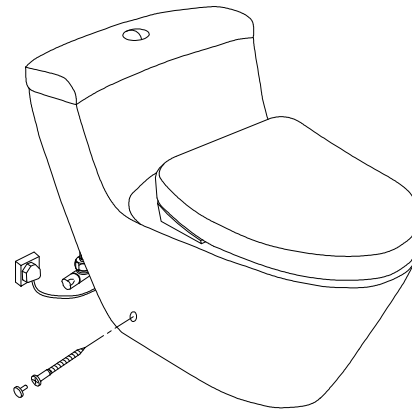


13. Xác nhận rò rỉ
Leak confirm



Chú ý: Sau khi chạy thử (Xả nước), hãy xác nhận chắc chắn rằng không có vị trí kết nối nào bị rò nước. Việc lắp đặt sản phẩm không chính xác có thể gây ra rò rỉ nước, làm hư hại tài sản, ví dụ như các đồ gia dụng.
Note: After conducting a test run, confirm that no connections are leaking water.
Not installing the product properly may cause water leaks that could result in flooding damage to property, such as household belongings.

14. Cố định thân cầu bằng vít và lắp nút trang trí, cắm nguồn điện.
Fix the toilet bowl body with screws then install the cover, then connect the power.



15. Cố định thân cầu bằng vít và lắp nút trang trí, làm kín bề mặt áp sàn bằng si-li-côn và cắm nguồn điện.
Fix the toilet bowl body with screws then install the cover, seal the gap between leg and floor by silicone then connect the power.

