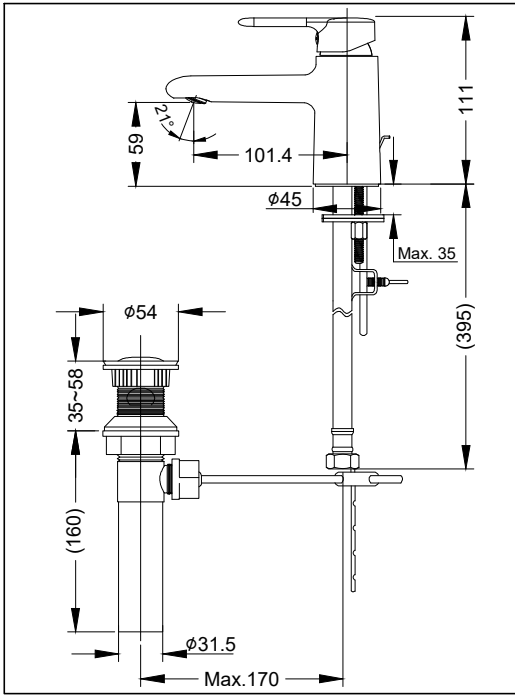


### THÔNG SỐ KỸ THUẬT



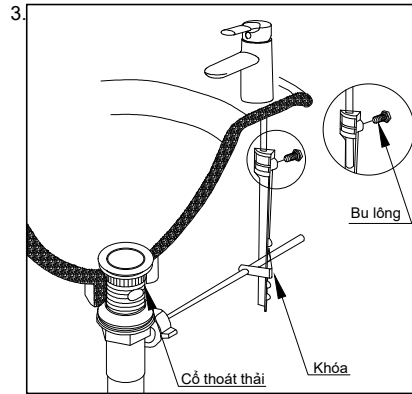
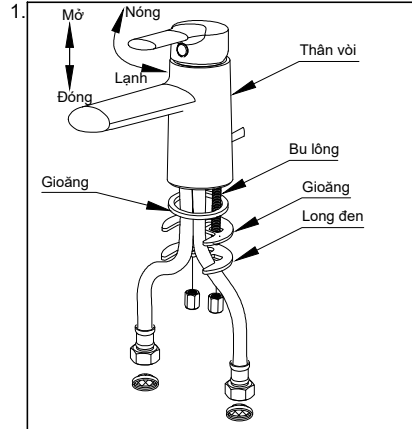
### ĐIỀU KIỆN SỬ DỤNG

1. Áp lực cấp nước : 0.05 ~ 0.75 MPa.
2. Vệ sinh ống cấp nước  
Trước khi lắp đặt phải xả nước làm sạch dị vật bên trong đường ống cấp nước như cặn bẩn, cát, sỏi, vv...
3. Đảm bảo nước cấp phải sạch ( không lẫn cát, bụi bẩn, vv...).

### BẢO DƯỠNG

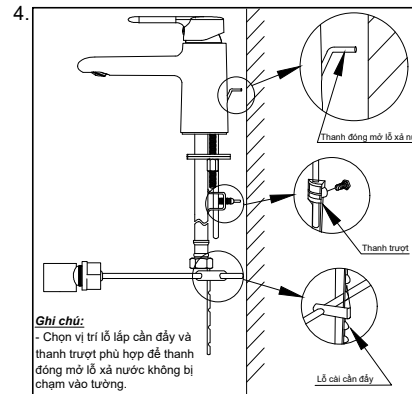
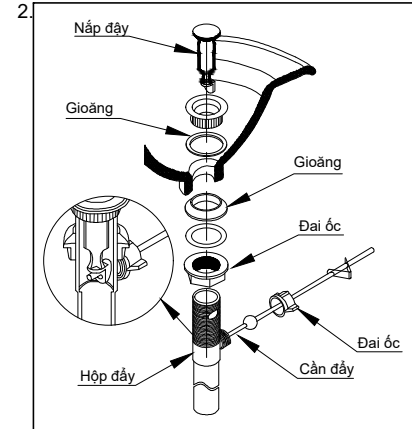
Chỉ nên vệ sinh khu vực mạ crôm bằng vải mềm. Thành thạo có thể lau bằng vải ngâm với xà phòng để lau.

### LẮP ĐẶT VÀ SỬ DỤNG



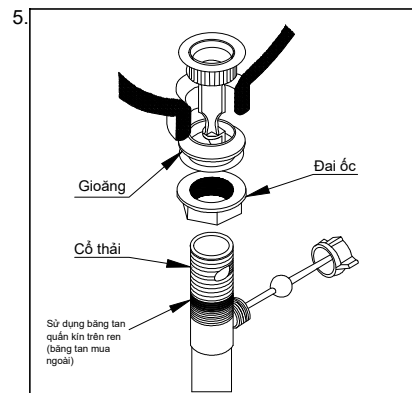
### CHÚ Ý

Không sử dụng các vật liệu làm sạch có tính chất mài mòn như chất tẩy rửa có chứa axit, dung môi, chất đánh bóng và không nên dùng bàn chải nhựa để vệ sinh thiết bị.



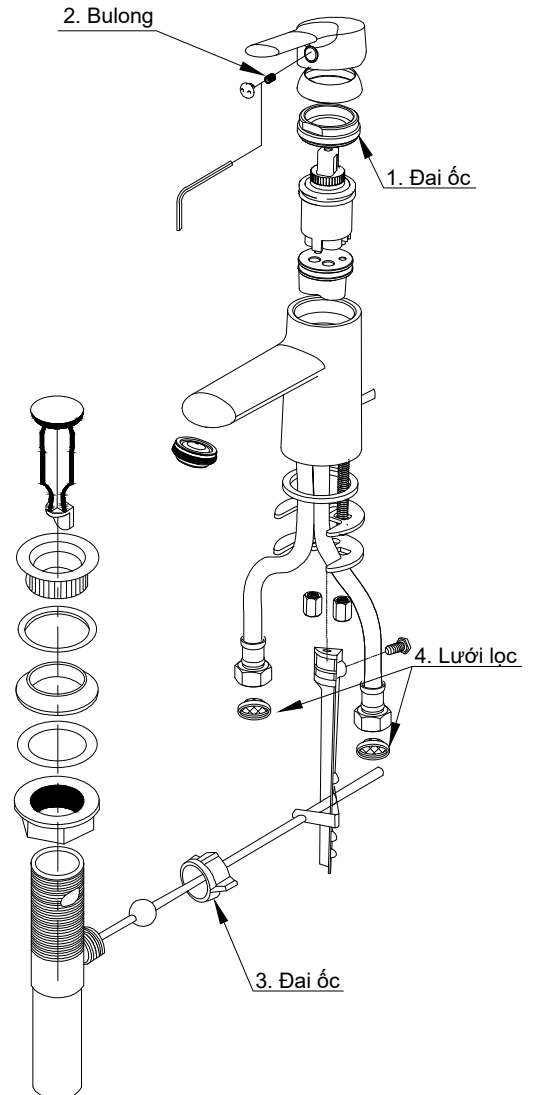
#### Ghi chú:

- Chọn vị trí lỗ lắp cán dây và thanh trượt phù hợp để thanh đóng mở lỗ xả nước không bị chạm vào tường.

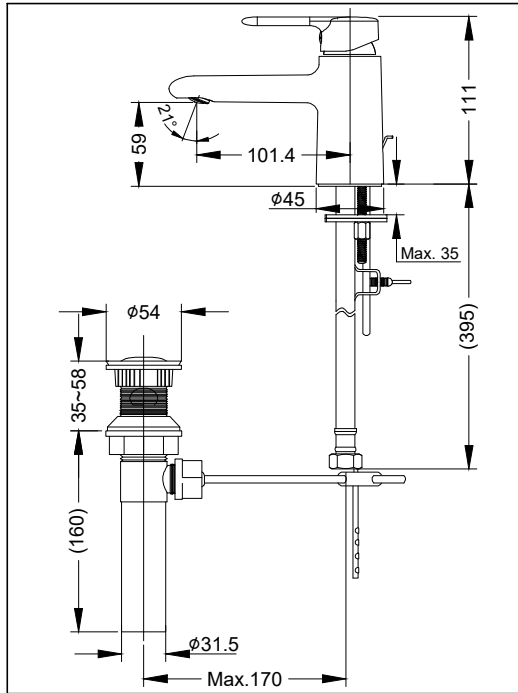


### XỬ LÝ SỰ CỐ

SỰ CỐ	VỊ TRÍ KIỂM TRA	KHẮC PHỤC
Nước rò rỉ xung quanh tay gạt	1	Vặn chặt
Tay gạt bị lỏng lẻo	2	Vặn chặt
Khóa cổ thải không thể đóng mở	3	Vặn chặt
Nước bị tắc	4	Làm sạch



### SPECIFICATIONS



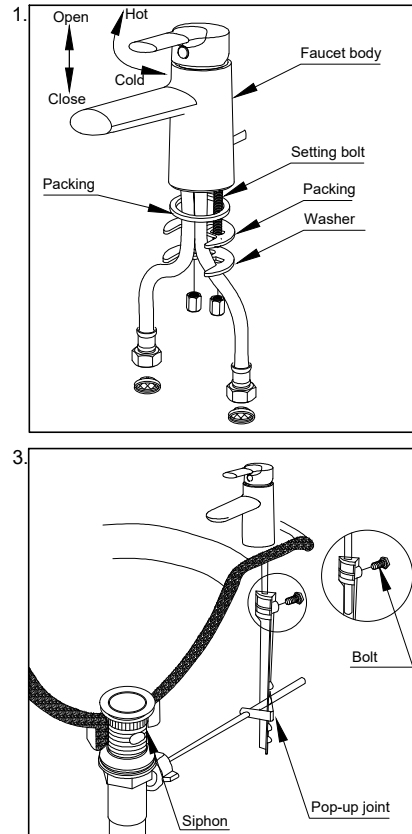
### OPERATING CONDITIONS

1. Water supply pressure : 0.05 ~ 0.75 MPa.
2. Clean water supply pipe  
Before installation, must flush water to discharge all strange objects like dirt, sand, ect..
3. Ensure that water supply is clean (No Sand, Dirt, Ect.)

### MAINTENANCE

Always wipe chrome plated area with dry soft cloth and sometimes wipe it with cloth soaked in mild soap.

### OPERATING INSTRUCTION



### ATTENTION

Use of abrasive cleaning material such as: detergents containing hydrochloric acids, thinner, polishing powder and nylon brush is not recommended.

### TROUBLESHOOTING

PROBLEM	CHECK POINT	SOLUTION
Water leaks around the handle	1	Tighten
Hand is loose	2	Tighten
Plug can not open and close	3	Tighten
Clog water	4	CLeaning

