

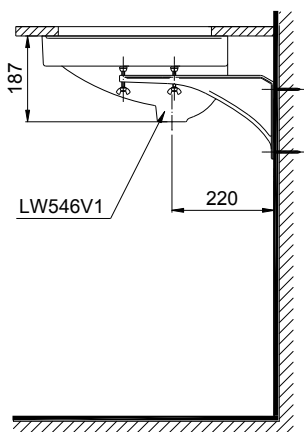
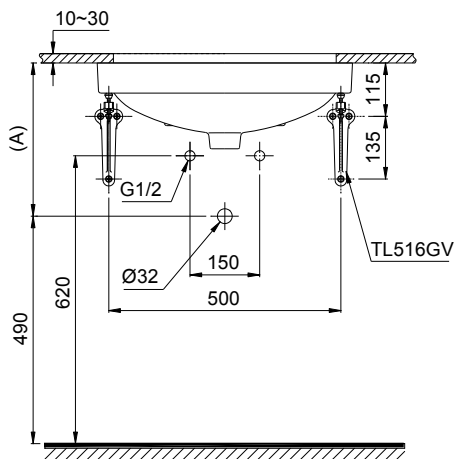
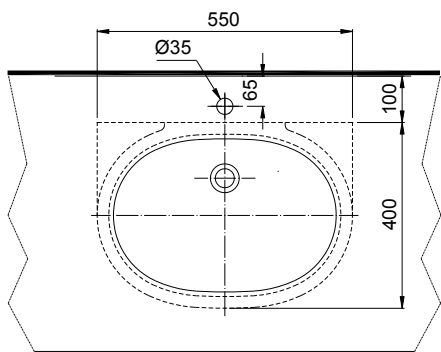
Under Counter Lavatory Chậu âm bàn



Chú ý: Hàng sản xuất trước tháng 12/2024 sẽ không có logo TOTO dưới lỗ xả tràn



LT546



Features Đặc điểm

- *Stain Resistant, Easy-to-clean Surface with CEFIONTECT Technology*
Men sứ chống dính, chống bám bẩn CEFIONTECT
- *Rear overflow*
Thiết kế với lỗ thoát tràn

Specifications Tiêu chuẩn kỹ thuật

<i>Faucet hole:</i> Lỗ bắt vòi:	<i>At the marble</i> Trên bàn
<i>Faucet hole diameter:</i> Đường kính lỗ bắt vòi	Ø35 (mm)
<i>Overflow hole:</i> Lỗ xả tràn:	Yes Có
<i>Product dimension:</i> Kích thước sản phẩm	L400 x W550 x H187 (mm)
<i>Material:</i> Vật liệu:	Vitreous china Sứ vệ sinh

Parts description Danh mục phụ kiện

- **Lavatory/ Thân chậu** **L546**
 - Lavatory body/ Thân sứ LW546V1
 - Bracket/ Giá đỡ * TL516GV

* *The part is not packed into the lavatory box.*
Phụ kiện không đóng gói cùng thân chậu

Colors Màu sắc

White (cefiontect)
Trắng (cefiontect)

Optional/ Tùy chọn

<i>Faucets/ Vòi chậu</i>	<i>Trap Ống thải</i>	(A)
TS222A, TS240A, TS205A, TS260A, TS561A, DL345A	TVLF401	280~295
DGL301, DGL301R, DL354, DL342, TTLR302F-1R, TTLR301F-1R.	TVLF401	300~315
TVLM102NS	TVLF401	320~335
TX115LFBR, TX108LHBR, TX108LDN, TX115LESBR, TX115LELBR, TTLR302F-1N, TTLR301F-1N, TX115LU, TTLR303F-1, TVLM108RU, TTL301F-1, TVLM105CR.	TVLF402 THX1A-8V2	330~345
TLG01301V, TLG02301V, TLG03301V, TLG04301V, TLS01301V, TLS02301V.	TVLF401	285~300
TLG07301V, TLG08301V, TLG09301V, TLG10301V, TLG11301V.	TVLF401	330~345
TEN40AV800, TEN12AV800, TEXN10AV300, TEXN20ALV300, TEN22AWR, TX109LD, TS105B13, TS100N, TS135, TVLC101NS, DLE117AV800, TTLA101/TTLE101E2L, TTLA101/TTLE101B2L, TTLA102/TTLE101E2L, TTLA102/TTLE101B2L.	TVLF405 TX709AV1N	275~290
TEN51AW, TEN41AW	T7PW1	330~345
TLE20006A, TLE21006A, TLE22006A, TLE24006A, TLE25006A, TLE26006A, TLE27002A, TLE28002A, TLE29002A.	TVLF405	275~290

Notice: Ensure that A dimension is extract when setting trap.
Chú ý: Để lắp đặt ống thải phải đảm bảo kích thước (A).

OIM000801N1/15