

HƯỚNG DẪN LẮP ĐẶT

VÒI XẢ BỒN (3 LỖ)

TBG01201B, TBG02201B,
TBG03201B, TBG04201B

TOTO

Sau khi lắp đặt xong, hãy giao sách hướng dẫn cho khách hàng cất giữ.
Đọc kỹ hướng dẫn lắp đặt trước khi lắp đặt, chú ý bảo quản sách hướng dẫn để tham khảo về sau.

TOTO



OG4121Y(C)
2021.09

Mục lục

Mục lục.	1
Danh mục phụ kiện.	2
Điều kiện vận hành và chú ý khi lắp đặt.	3
Chú ý khi lắp đặt và bảo dưỡng	4
Bản vẽ lắp đặt hoàn thiện	5-8
Lắp đặt sản phẩm.	9-11

Danh mục phụ kiện

Vòi xả bồn.....	1 bộ
Thân cấp nước.....	1 bộ
Thân van bên nước lạnh.....	1 bộ
Tay gạt bên nước lạnh.....	1 bộ
Thân van bên nước nóng.....	1 bộ
Tay gạt bên nước nóng.....	1 bộ
Gioăng.....	2 chiếc
Hướng dẫn lắp đặt.....	1 bản
Hướng dẫn sử dụng.....	1 bản

Các sản phẩm dùng trong tài liệu này:

TBG01201B: Vòi xả bồn "GO" (3 lỗ)

TBG02201B: Vòi xả bồn "GR" (3 lỗ)

TBG03201B: Vòi xả bồn "GS" (3 lỗ)

TBG04201B: Vòi xả bồn "GA" (3 lỗ)

Lắp đặt sản phẩm

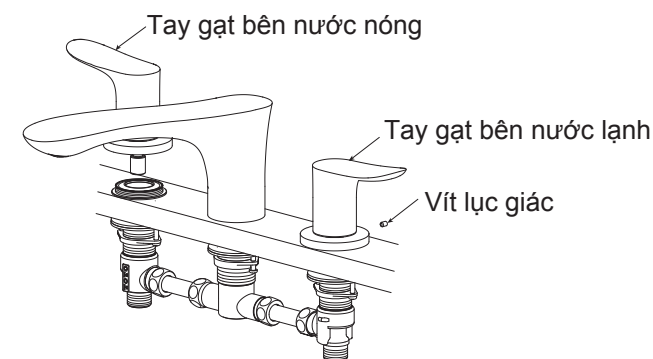
(4) Lắp đặt tay gạt, bát sen

Tay gạt:

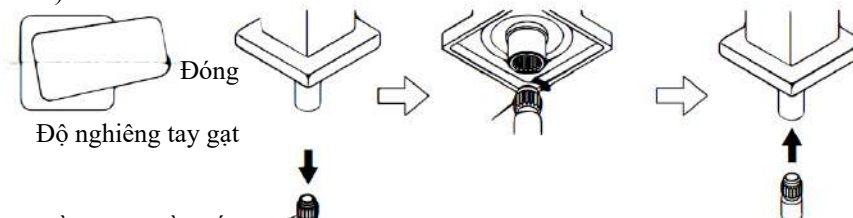
Đề lõi van ở trạng thái đóng, cắm tay gạt vào thân van trước để căn khớp với trục quay của thân van. Điều chỉnh sao cho chân đế của tay gạt hoàn toàn trùng khớp với mặt bàn, sau đó vặn chặt vít lục giác ở chân đế tay gạt.

⚠️ Chú ý:

1. Khi lắp đặt, phải chú ý chiều của bên nước nóng và lạnh, không được lắp ngược (Vòng hiển thị trên tay gạt màu đỏ là nước nóng, màu xanh là nước lạnh)
2. Chú ý hướng mở và đóng, không được lắp ngược (tay gạt bên nước nóng xoay ngược chiều kim đồng hồ là mở, cùng chiều kim đồng hồ là đóng; tay gạt bên nước lạnh xoay cùng chiều kim đồng hồ là mở, ngược chiều kim đồng hồ là đóng)



(5) Điều chỉnh khi lắp đặt và độ nghiêng tay gạt (rút đầu nối điều chỉnh và đặt so le góc điều chỉnh mặt rãnh ốc để điều chỉnh nhiều lần theo các vị trí đặt khác nhau.)



Điều chỉnh đầu nối
Đầu nối điều chỉnh sẽ
rơi ra nếu kéo bằng lực

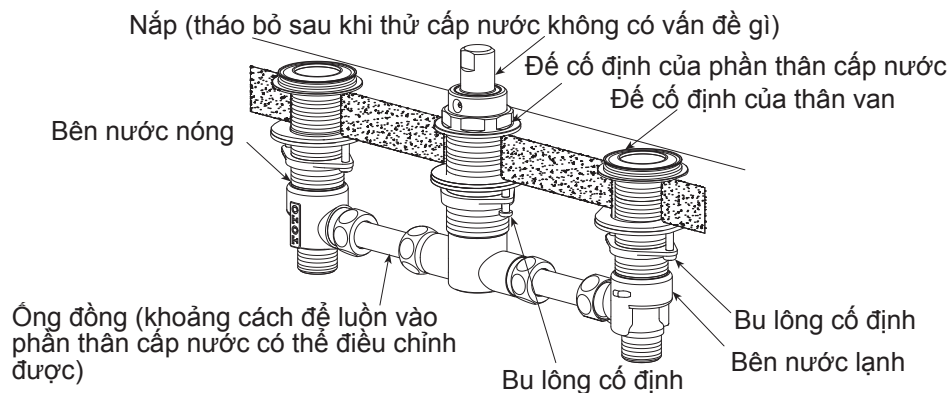
Cần đặt chắc chắn đầu nối điều
chỉnh và đảm bảo rằng đầu nối điều
chỉnh được an toàn sau khi đặt.

Lắp đặt sản phẩm

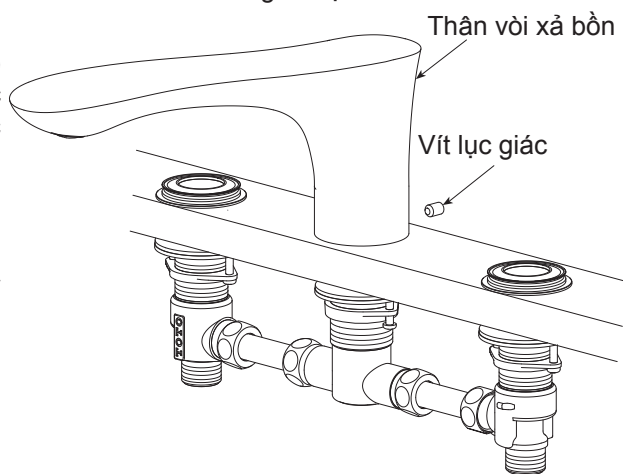
(2) Cố định phần thân cấp nước, thân van và gá sen ở dưới bề bồn tắm
Đặt phần thân cấp nước đã kết nối với thân van nóng lạnh vào lỗ lắp đặt đã đục từ trước từ bên dưới của bề bồn tắm, sau đó dùng chân đế cố định trên mặt bề bồn tắm. Dùng tô vít bốn cạnh để vật chặt vít để cố định thân van và phần thân cấp nước với bề bồn tắm sao cho chúng không lung lay.

⚠️ Chú ý:

1. Sau khi lắp đặt xong phần này có thể tiến hành thử nước để kiểm tra rò nước ở các đầu nối. Nếu như không có rò nước, hãy tháo bỏ nắp ở phần thân cấp nước ra
2. Khi lắp sản phẩm vào bề bồn tắm từ bên dưới, nếu sản phẩm không khớp với các lỗ lắp đặt, có thể dùng hai ống đồng để nối phần thân cấp nước với thân van hai bên nóng lạnh.



- (3) Ấn thân vòi xả bồn vào phần thân cấp nước rồi vặn chặt vít lục giác ở phía sau của thân vòi xả bồn.
Thân vòi xả bồn phải hướng về phía chính diện và không xoay được.



Điều kiện vận hành và chú ý khi lắp đặt

Điều kiện vận hành

1. Áp suất cấp nước nóng-lạnh
Áp suất tối thiểu.....0.05 MPa (áp suất động)
Áp suất tối đa.....1.0 MPa (áp suất tĩnh)
Áp suất khuyến nghị.0.1-0.5 MPa (áp suất động)
Áp suất thử nghiệm.1.6 MPa (áp suất tĩnh)
2. Nhiệt độ cấp nước trong khoảng từ 4~90°C, nhiệt độ cấp nước nóng khuyến nghị ở mức 60±5°C, không được sử dụng vòi nước để cấp hơi nước nóng.
3. Nhiệt độ của môi trường sử dụng trên 0°C, nếu nhiệt độ thấp hơn 0°C, sản phẩm sẽ bị biến dạng hoặc nứt hỏng.
4. Nếu không được sử dụng trong thời gian dài, sản phẩm sẽ bị han gỉ bên trong và bên ngoài dẫn đến không thể sử dụng được.
5. Khi muốn vứt bỏ sản phẩm, không được xử lý như rác sinh hoạt thông thường. Vui lòng thực hiện theo các quy định liên quan để sản phẩm được xử lý, phục chế và thu gom bởi hệ thống tái chế độc lập.
6. Sản phẩm trong cuốn hướng dẫn có chức năng vệ sinh.

Chú ý khi lắp đặt

- ⚠️ Cảnh báo: có nghĩa rằng nếu phớt lò nội dung đã được trình bày trong cột này mà lắp đặt nhầm thì có thể dẫn đến tử vong hoặc bị thương nặng về người.
- ⚠️ Chú ý: có nghĩa rằng nếu phớt lò nội dung đã được trình bày trong cột này mà lắp đặt nhầm thì có thể dẫn đến bị thương hoặc phát sinh thiệt hại về tài sản.

⚠️ Cảnh báo

1. Bên cấp nước nóng của vòi nước có nhiệt độ cao, chú ý không để da tay chạm trực tiếp vào bề mặt kim loại để tránh bị bỏng.
2. Không được lắp ngược đường ống nước nóng, nước lạnh với nhau. Nếu không có thể dẫn đến bị bỏng.
3. Không được sử dụng vòi nước để cấp hơi nước nóng, nếu không có thể dẫn đến bị bỏng.

Chú ý khi lắp đặt và bảo dưỡng

⚠ Chú ý

1. Trước khi lắp đặt, trước tiên phải xác nhận thùng đóng gói còn nguyên vẹn và các phụ kiện đi kèm đầy đủ.
2. Không được làm sản phẩm bị va đập, nếu không có thể dẫn đến hỏng hóc và rò nước.
3. Do mẫu mã sản phẩm không ngừng được cải tiến, bởi vậy sản phẩm thực tế sẽ có những khác biệt so với hình vẽ. Tuy nhiên, nguyên lý lắp đặt về cơ bản là như nhau.
4. Khi sử dụng ở nơi có thể xảy ra đóng băng, hãy thực hiện các biện pháp phòng tránh đóng băng.
Đóng băng có thể gây hư hỏng phụ kiện gây ra rò rỉ nước và làm hỏng tài sản. Việc sửa các hỏng hóc do đóng băng sẽ mất phí dù trong thời gian bảo hành. Vì vậy không để sản phẩm ở môi trường có nhiệt độ dưới 0 độ.

Các biện pháp chống đóng băng

Thực hiện các biện pháp tránh đóng băng ở nơi có thể bị đóng băng

1. Nếu sản phẩm bị đóng băng, các phụ kiện có thể bị hỏng gây ra rò nước.
2. Việc sửa các hỏng hóc do đóng băng sẽ mất phí dù trong thời gian bảo hành.
3. Khi không sử dụng trong thời gian dài cần tránh làm lạnh đột ngột sản phẩm.
4. Không sử dụng sản phẩm ở nơi có nhiệt độ xung quanh dưới 0 độ.

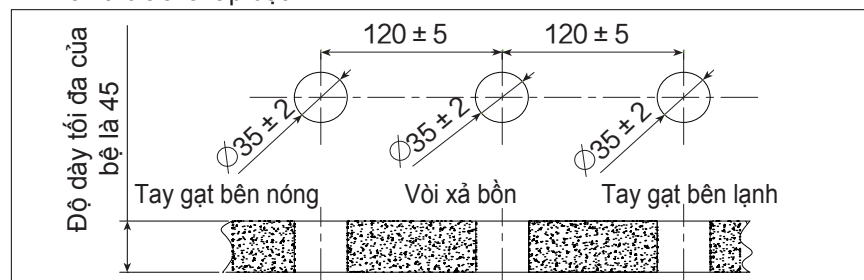
Bảo dưỡng

Để giữ gìn sản phẩm bền đẹp, khách hàng vui lòng bảo dưỡng sản phẩm theo phương pháp sau:

1. Thường xuyên lau bằng khăn mềm và thỉnh thoảng lau bằng khăn thấm nước ướt.
2. Nếu có vết bẩn khó lau, hãy dùng khăn thấm nước tẩy rửa trung tính loãng lau sạch rồi rửa sạch bằng nước.

Lắp đặt sản phẩm

1. Vệ sinh bên trong đường ống cấp nước
Trước khi lắp đặt vòi nước phải xối rửa sạch hoàn toàn bụi bẩn, cát, sỏi ở trong đường ống cấp nước.
2. Lỗ lắp đặt
Kích thước lỗ lắp đặt



⚠ Chú ý:

Khi lắp đặt sản phẩm, giữ thân van bên nước lạnh, thân van bên nước nóng và thân vòi xả bồn ở vị trí trung tâm của lỗ lắp đặt sao cho phù hợp nhất.

3. Lắp đặt vòi xả bồn

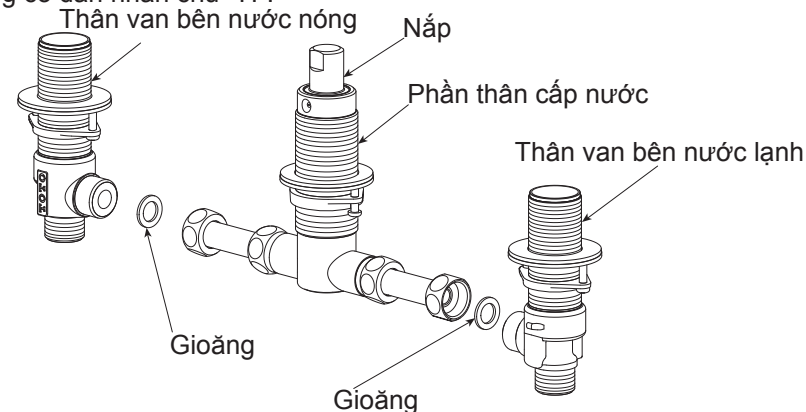
Trước khi lắp đặt, nhất định phải làm sạch bụi, cát bẩn xung quanh lỗ lắp đặt. Tham khảo hình vẽ dưới đây để lắp đặt phần thân chính. Phương pháp lắp đặt như sau:

(1) Lắp đặt phần thân cấp nước và thân van dưới bề bồn tắm.

Tháo vít cố định khỏi phần thân cấp nước và thân van của cả hai bên nóng và lạnh. Sau đó nối thân van hai bên nóng và lạnh với phần thân cấp nước qua gioăng rồi vặn chặt.

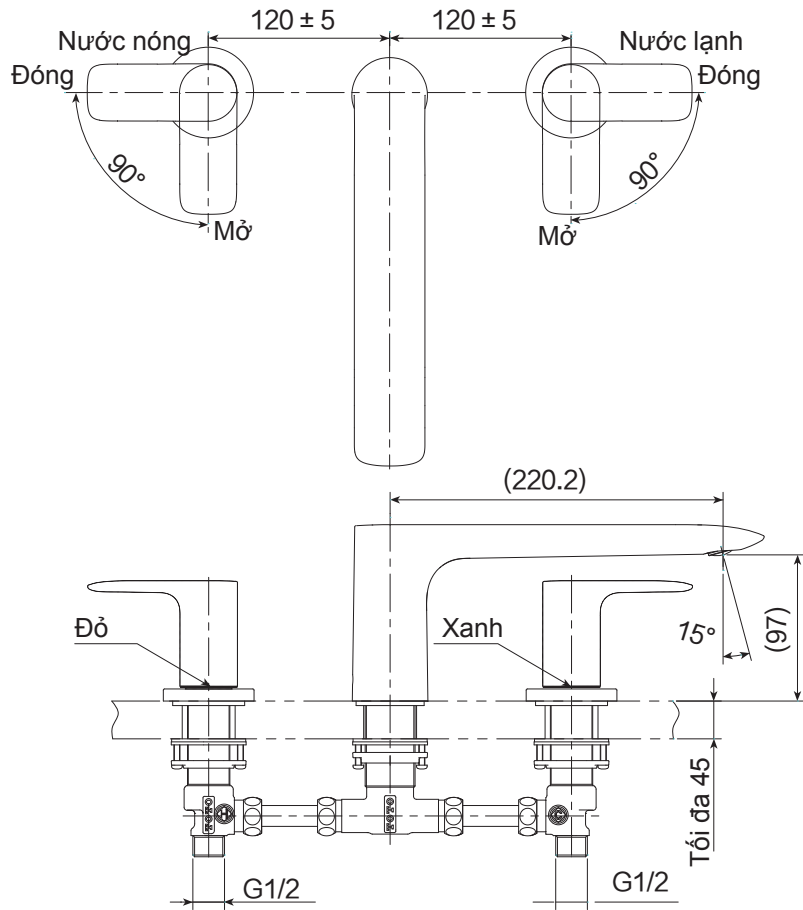
⚠ Chú ý:

Thân van bên nước lạnh có dán nhãn chữ "C", thân van bên nước nóng có dán nhãn chữ "H".



Bản vẽ lắp đặt hoàn thiện

TBG04201B Vòi xả bồn "GA" (3 lỗ)



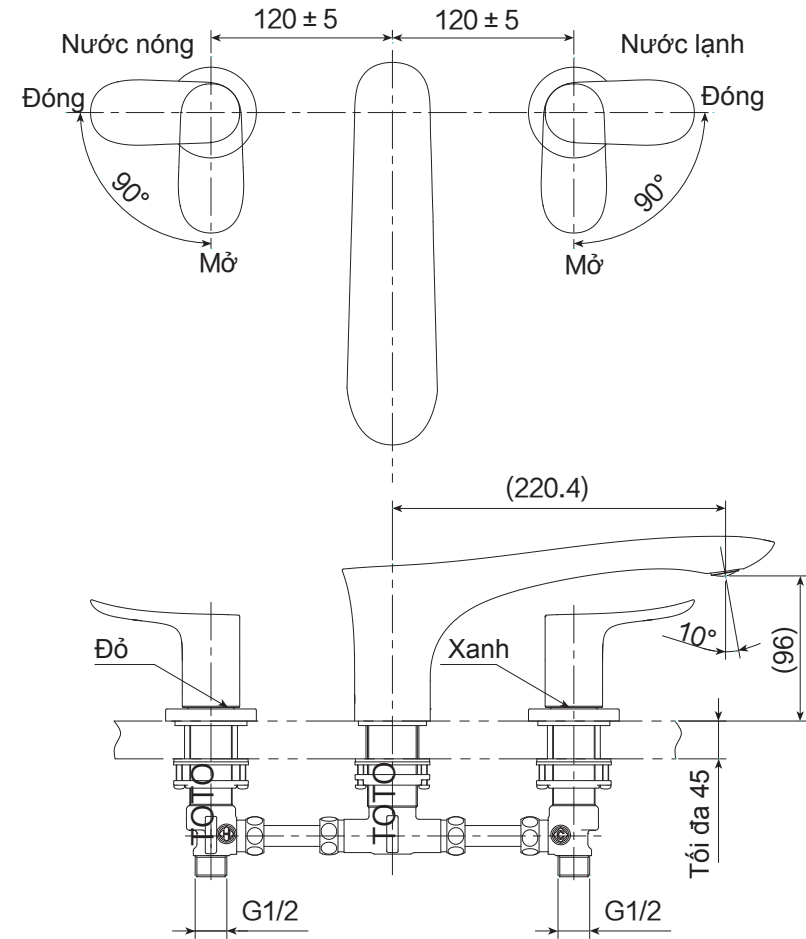
Chú ý: đơn vị mm.

Kích thước trong () là kích thước tham khảo.

Trong hình minh họa, vòi xả bồn quay một góc 90° sang phải. Sau khi lắp đặt xong, vòi sẽ hướng về phía chính diện và không thể quay được nữa.

Bản vẽ lắp đặt hoàn thiện

TBG01201B Vòi xả bồn "GO" (3 lỗ)



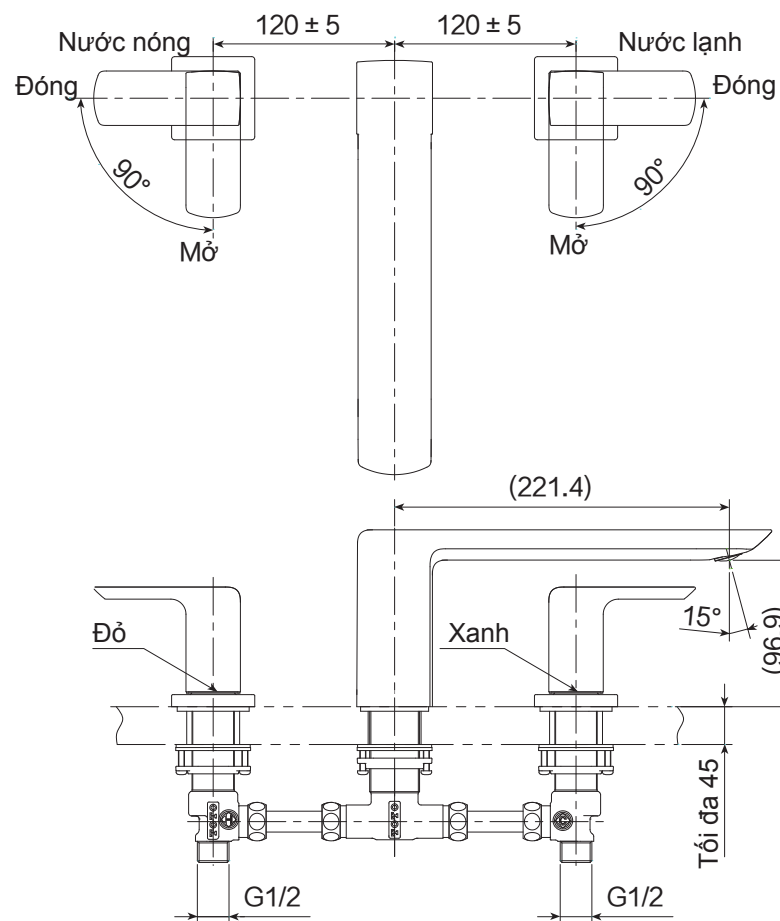
Chú ý: đơn vị mm.

Kích thước trong () là kích thước tham khảo.

Trong hình minh họa, vòi xả bồn quay một góc 90° sang phải. Sau khi lắp đặt xong, vòi sẽ hướng về phía chính diện và không thể quay được nữa.

Bản vẽ lắp đặt hoàn thiện

TBG02201B Vòi xả bồn "GR" (3 lỗ)



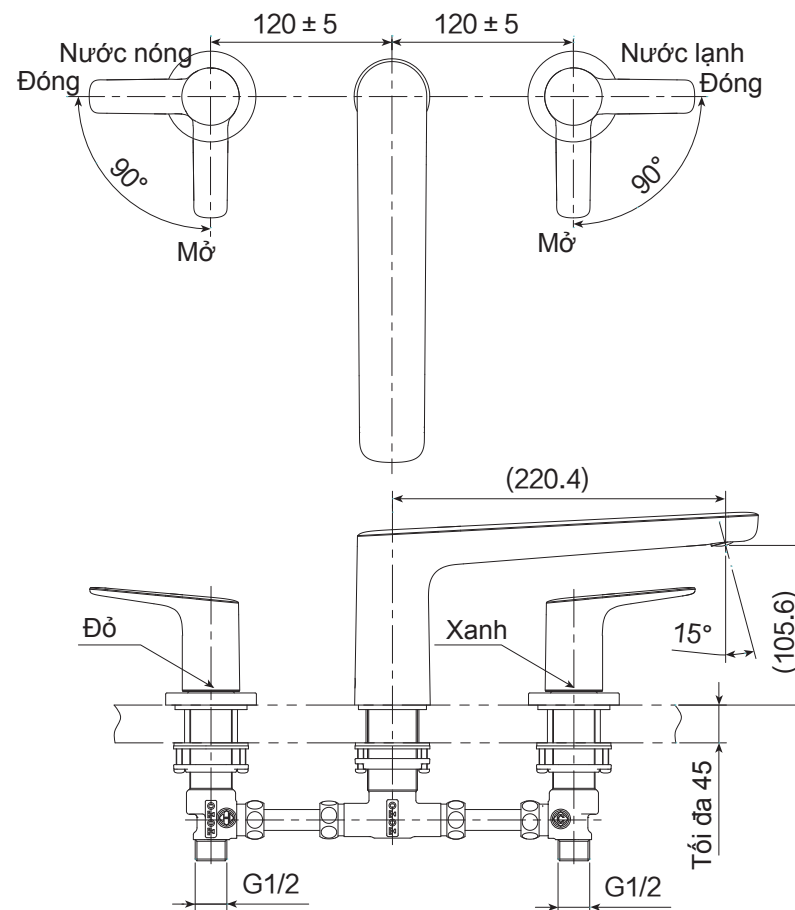
Chú ý: đơn vị mm.

Kích thước trong () là kích thước tham khảo.

Trong hình minh họa, vòi xả bồn quay một góc 90° sang phải. Sau khi lắp đặt xong, vòi sẽ hướng về phía chính diện và không thể quay được nữa.

Bản vẽ lắp đặt hoàn thiện

TBG03201B Vòi xả bồn "GS" (3 lỗ)



Chú ý: đơn vị mm.

Kích thước trong () là kích thước tham khảo.

Trong hình minh họa, vòi xả bồn quay một góc 90° sang phải. Sau khi lắp đặt xong, vòi sẽ hướng về phía chính diện và không thể quay được nữa.